

helo

REWARD YOURSELF

Käyttö- ja asennusohje **HELO Roxx Trend**

Bruks- och installationsanvisning **HELO Roxx Trend**

Product Manual **HELO Roxx Trend**

HELO Roxx Trend – Produkthandbuch

Manuel produit **HELO Roxx Trend**

Instalación y manual de uso de **HELO Roxx Trend**

Руководство по эксплуатации и монтажу **HELO Roxx Trend**

Podręcznik produktu **HELO Roxx Trend**

Manuale di installazione e uso **HELO Roxx Trend**

SÄHKÖKIUAS:

ELAGGREGAT FÖR BASTU:

ELECTRIC SAUNA HEATER:

ELEKTRISCHES SAUNAHEIZGERÄT:

CHAUFFE-SAUNA ÉLECTRIQUE :

CALENTADOR DE SAUNA ELÉCTRICO:

ЭЛЕКТРОКАМЕНКА:

ELEKTRYCZNY PIEC DO SAUNY:

RISCALDATORE ELETTRICO PER SAUNA:

1107 – 60 – 040511

1107 – 90 – 040511

Ohjauskeskukset:

Styrcentraler:

Control panels:

Steuergeräte:

Panneaux de commande:

Paneles de control:

Пульты управления:

Panel sterujący:

Pannelli di controllo:

1601 – 31 (RA – 31) Trend)



helo

REWARD YOURSELF

Käyttö- ja asennusohje HELO Roxx Trend

SÄHKÖKIUAS:

1107 – 60 – 040511
1107 – 90 – 040511

230V – 240V 1N~ / 2~
230V 3~
400V – 415V 3N~

OHJAUSKESKUS:

1601 – 31 (RA – 31) Trend)



Sisällys

1.1	Tarkista ennen saunomista	3
1.2	Saunahuone	3
1.3	Käyttäjälle	3
1.4	Kiukaan ohjauslaitteiden käyttö	3
2.	Saunan lämmitys	4
2.1	Suosittelava saunan ilmanvaihto	4
2.2	Tuntoelimen asennus lähelle koneellista tuloilmaventtiiliä	4
2.3	Tuntoelimen asennus kattoon	5
2.4	Lisä (Extra NTC) tuntoelimen asennus	5
2.5	Kiuaskivet	5
2.6	Jos kiuas ei lämpene	6
2.7	Kiukaan asennuksen valmistelu	6
2.8	Kiukaan asennus	6
2.9	Kiukaan suojaetäisyydet	7
2.10	Asennuksen eri vaiheet	8
2.11	Kiukaan liittäminen sähköverkkoon	9
2.12	Sähkölämmityksen vuorottelu	9
2.13	Liitosjohdon kytkentärasian sijoitus saunassa	10
2.14	Kauko ohjaus	10
2.15	Piirikortin RJ10 liittimien kytkentäjärjestys	10
2.16	Kytkenäkaava	11
2.17	Ovikytkin	12
2.18	Periaatekuva asennuksesta, kun ohjauskeskuksena on RA 31 Trend	13
2.19	BWT Tekniikka Roxx Trend kiukaassa	14
3.	HELO Roxx Trend varaosalista	14
4.	ROHS	15

Kuvat ja taulukot

Kuva 1	Suosittelava ilmanvaihto saunassa	4
Kuva 2	Suojaetäisyydet ja tuntoelimen asennus paikat.	7
Kuva 3	Kiukaan asennus seinätelineeseen	8
Kuva 4	Kytkenärasian sijoituspaikka	10
Kuva 5	RJ10 liittimien järjestys.	10
Kuva 6	Kytkenäkaava	11
Kuva 7	Ovikytkimen asento	12
Kuva 8.	RJ 10 liittimen Pin -järjestys	12
Kuva 9	Periaatekuva asennuksesta	13
Taulukko 1	Suojaetäisyydet	7
Taulukko 2	Syöttökaapeli ja sulakkeet	9
Taulukko 3	Piirikortin RJ10 liittimien	10
Taulukko 4	Ovikytkimen kytkentä	12
Taulukko 5	Helo Roxx Trend -kiukaan varaosat	14

1. Varoitukset

1.1 Tarkista ennen saunomista

1. Saunahuone on siinä kunnossa, että siellä voi sauna.
2. Ovi ja ikkuna on suljettu.
3. Kiukaassa on valmistajan suosittelemat kivet ja että lämpövastukset ovat kivien peitossa ja kivet harvaan ladottuja.

Kiukaan pääkytkin sijaitsee kiukaan pohjassa, edestä katsottuna oikealla puolella. Pääkytkin on merkitty 0 – 1 tarralla.

HUOM! Keraamisia kiviä ei saa käyttää.

1.2 Saunahuone

Saunan seinien ja katon tulee olla hyvin lämpöeristettyjä. Kaikki lämpöä varaavat pinnat kuten tiili- ja rappauspinnat tulee eristää. Sisäverhoiluksi suositellaan puupaneelia. Mikäli saunan verhoilussa on käytetty materiaalia, joka on hyvin lämpöä varaavaa (esim. erilaiset koriste- kivet, tavallinen lasi, ym.) on muistettava, että tämä pinta lisää saunan esilämmitysaikaa, vaikka saunahuone olisi muuten hyvin lämpöeristetty (kts. sivu 6, kohta 2,7 Kiukaan asennuksen valmistelu).

1.3 Käyttäjälle

Tätä laitetta voi käyttää lapsi 8 ikävuodesta ylöspäin, henkilö jolla on alentunut fyysinen ja henkinen suorituskyky tai aistivamma tai henkilö jolla on vähän kokemusta tai tietoa laitteen käytöstä vain jos henkilölle on annettu ohjeita laitteen turvallisesta käytöstä ja siihen liittyvistä riskeistä. Lapset eivät saa leikkiä laitteen kanssa. Lapsi ei myöskään saa puhdistaa ja huoltaa laitetta ilman valvontaa. (7.12 EN 60335-1:2012)

1.4 Kiukaan ohjauslaitteiden käyttö

Katso erillisestä ohjauskeskuksen käyttöohjeesta.

Miellyttävät, pehmeät löylyt saavutetaan noin 70 °C:n lämpötilassa.

Lado kiukaan kivet uudelleen vähintään kerran vuodessa ja vaihda rapautuneet kivet uusiin. Näin kivitalan ilmankierto paranee ja vastukset kestävät kauemmin käytössä.

Lisätietoa saunomisesta: www.tylohelo.com

Ongelmatilanteissa ota yhteyttä valmistajan takuuhuoltoliikkeeseen. Takuuhuoltoliikelista löytyy valmistajan kotisivuilta www.tylohelo.com

2. Saunan lämmitys

Varmista ennen kiukaan päälle kytkemistä, että sauna on siinä kunnossa, että siellä voi sauna. Kun lämmität saunaa ensimmäistä kertaa, kiuas saattaa lämmitessään erittää hajua. Mikäli näin tapahtuu, kytke kiuas hetkeksi pois päältä ja tuuleta sauna. Sen jälkeen voit kytkeä kiukaan uudelleen päälle.

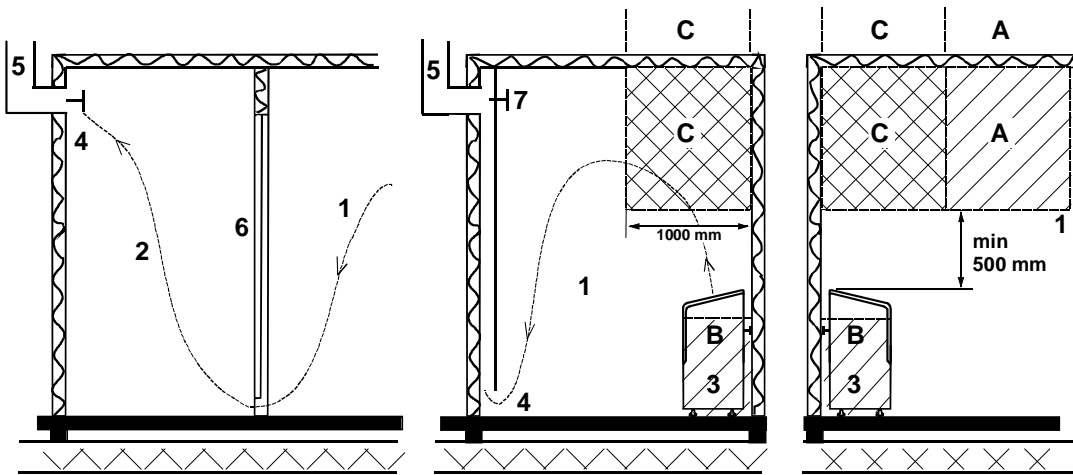
Saunan lämmitys tulisi aloittaa noin tunti ennen kylpemistä, jotta kivet ehtivät lämmetä kunnolla ja saunahuoneen lämpötila tasaantua.

Miellyttävät, pehmeät löylyt saavutetaan noin 70 °C:n lämpötilassa.

Ongelmatilanteissa ota yhteyttä valmistajan takuuhuoltoliikkeeseen.

Kiukaan päälle ei saa asettaa esineitä eikä sen päällä tai läheisyydessä kuivattaa vaatteita.

2.1 Suositeltava saunan ilmanvaihto



Kuva 1 Suositeltava ilmanvaihto saunassa

- | | | |
|--|------------------------|----------------------------|
| 1. Saunahuone | 3. Sähkökiuas | 5. Poisto hormi tai kanava |
| 2. Pesuhuone | 4. Poistoilmaventtiili | 6. Saunahuoneen ovi |
| 7. Tähän voidaan laittaa myös tuuletusventtiili, joka pidetään kiinni saunaa lämmitettäessä ja kylvetäessä | | |

A- alueelle voidaan sijoittaa raitisilman sisään tulo venttiili. Tässä on huomioitava, että sisään tuleva raitisilma ei häiritse (jäähdytä) katonrajassa olevaa kiukaan termostaattia.

B- alue on raitisilman sisään tulo alue, kun saunassa ei ole koneellista ilmanvaihtoa. Tässä tapauksessa poistoilmaventtiili sijoitetaan vähintään 1 m korkeammalle kuin sisään tuleva venttiili.

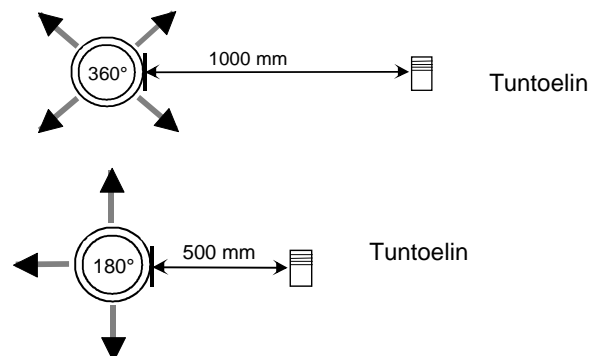
C- ALUEELLE EI SAA ASENTAA RAITISILMAN SISÄÄNTULOVENTTIILIÄ, JOS KIUASTA OHJAAVA TERMOSTAATTI ON MYÖS ALUEELLA C.

2.2 Tuntoelimen asennus lähelle koneellista tuloilmaventtiiliä

Saunahuoneen ilman pitäisi vaihtua 6 kertaa tunnissa. Tuloilmaputken halkaisija tulisi olla 50 – 100 mm.

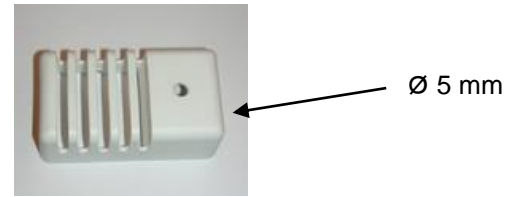
Ympäriinsä (360°) puhaltava tuloilmaventtiili on oltava vähintään 1000 mm päässä tuntoelimestä.

Tuloilmaventtiili joka on varustettu suuntauslevyllä (180°) on oltava vähintään 500 mm päässä tuntoelimestä. Ilmapuhallus ei saa mennä kohti tuntoelintä.



2.3 Tuntoelimen asennus kattoon

Kattoasennuksessa tuntoelimen koteloon on porattava 5mm reikä jotta mahdollinen kerääntynyt vesi pääsee poistumaan. Anturiin ei saa kohdistaa suoraa vesisuihkua eikä heittää siihen vettä kauhalla.



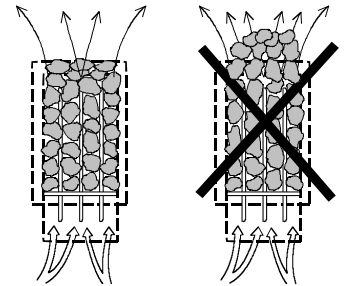
2.4 Lisä (Extra NTC) tuntoelimen asennus

Lisä tuntoelin OLET 31 kytketään piirikortille RJ10 liittimeen Ext NTC, katso kytkentäkaavasta. Lisä tuntoelin asennetaan saunan seinälle maksimissaan 500 mm katosta. Kun lisä tuntoelin on kytketty piirikortille, kytketty se automaattisesti toimintaan. Tällöin ohjauspaneelin lämpötila näyttämä on lisä tuntoelimen paikan kohdalta. Kiukaan yläpuolelle asennettuun varsinaiseen tuntoelimeen jää ainoastaan lämpötilan rajoitinpiiri ja maksimi lämpötilamittaus joka estää lämpötilan ylityksen yli 110°C:en. Vaikka ohjauspaneelista asetetaan lämpötilaksi 110°C saavutetaan ohjauspaneelin näyttämäksi maksimissaan n. 90°C, koska varsinainen tuntoelin kiukaan yläpuolella katkaisee maksimilämpötilan joka on 110°C. Lämpötila asetus säädetään saunojan mieltymyksen mukaan joka tavallisesti on 70 – 80°C.

2.5 Kiuaskivet

Hyvien kiuaskivien tulisi täyttää seuraavat ehdot:

- Kivien tulisi kestää hyvin lämpöä ja löylyveden höyrystymisestä aiheutuvia lämmönvaihteluja.
- Kivet tulisi vielä pestä ennen käyttöä, jotta hajuja ja pölyä ei pääse ilmaan.
- Kivissä tulisi olla epätasainen pinta, jolloin vesi "tarttuu" kiven pintaan ja höyrystyy tehokkaammin.
- Kivet tulisi olla kooltaan riittävän suuria (50 - 80 mm), jotta ilma kulkee hyvin kivitilan läpi. Näin vastukset kestävät kauemmin ehjinä.
- Kivet tulisi latoa harvaan, jotta ilmankierto kivitilan läpi olisi mahdollisimman hyvä. Vastuksia ei saa kiilata yhteen eikä runkoa vasten.
- Kivitila on tyhjennettävä riittävän usein, vähintään kerran vuodessa yksityisessä käytössä, jolloin pienet ja rikkoontuneet kivet poistetaan ja uusia kiviä laitetaan tilalle.
- Yleisessä käytössä kivitila on tyhjennettävä vähintään joka toinen kuukausi.
- Kivet ladotaan siten, että vastukset peittyvät. Vastusten päälle ei tule kuitenkaan latoa suurta kivikekoa. Sopiva kivimäärä löytyy sivun 7 taulukosta 1. Kivipakkauksessa mahdollisesti olevia pieniä kiviä ei tule laittaa kiukaaseen.
- Takuu ei korvaa vikoja, jotka aiheutuvat pienien ja tiukkaan ladottujen kivien estäessä ilmankierron kiukaan kivitilan läpi.
- Keraamisia kiviä ei saa käyttää. Keraamiset kivet voivat vaurioittaa kiuasta. Kiukaan takuu ei kata syntyneitä vaurioita.
- Vuolukivien käyttö kiuaskivinä on kielletty. Kiukaan takuu ei kata syntyneitä vaurioita.
- Laavakivien käyttö kiuaskivinä on kielletty. Kiukaan takuu ei kata syntyneitä vaurioita.
- **KIUASTA EI SAA KÄYTTÄÄ ILMAN KIVIÄ**



2.6 Jos kiuas ei lämpene

Mikäli kiuas ei lämpene, tarkista että

- virta on kytketty.

- kiukaan etusulakkeet ovat ehjät.

- onko ohjauspaneelissa virheilmoitusta viasta. Jos ohjauspaneelissa on virheilmoitus, lue ohjauspaneelin käyttöohje.

HENKILÖN, JOKA KIUKAAN ASENNUKSEN SUORITTAAN, TULEE JÄTTÄÄ TÄMÄ OHJE HUONEISTOON ELI TULEVALLE KÄYTTÄJÄLLE.

2.7 Kiukaan asennuksen valmistelu

Tarkista seuraavat seikat ennen kiukaan lopullista asentamista.

1. Kiukaan tehon (kW) suhde saunan tilavuuteen (m³). Taulukossa 1 sivulla 7 on esitetty kiukaan tehoa vastaavat tilavuussuosituksot. Minimitilavuutta ei saa alittaa, eikä maksimitilavuutta ylittää.
2. Saunan korkeuden tulee olla vähintään 1900 mm.
3. Lämpöeristämätön ja muurattu kiviseinä lisää esilämmitysaikaa. Jokainen neliometri rapattua katto- tai seinäpintaa vastaa 1,2 m³ lisäystä saunan tilavuudessa.
4. Tarkista sivun 9 taulukosta 2 kohdasta, että sulakekoko (A) ja virransyöttökaapelin poikki pinta (mm²) soveltuvat kiukaalle.
5. Kiukaan ympärillä on oltava vähimmäissuojaetäisyydet sivun 7 taulukon 1 mukaisesti.

Kiukaan ohjauslaitteiden ympärillä on oltava riittävästi tilaa eli ns. hoitokäytävä. Myös oviaukko voidaan katsoa hoitokäytäväksi.

2.8 Kiukaan asennus

Kiuas asennetaan saunaan sivulla 7 olevia suojaetäisyyksiä noudattaen.

Kiinnitysalustaksi ei riitä ohut paneeli; kiinnitysalusta on vahvistettava paneelin taakse tulevalle laudalla.

Sivulla 7 annettuja minimietäisyyksiä on noudatettava, vaikka seinämateriaali olisi palamatonta ainetta.

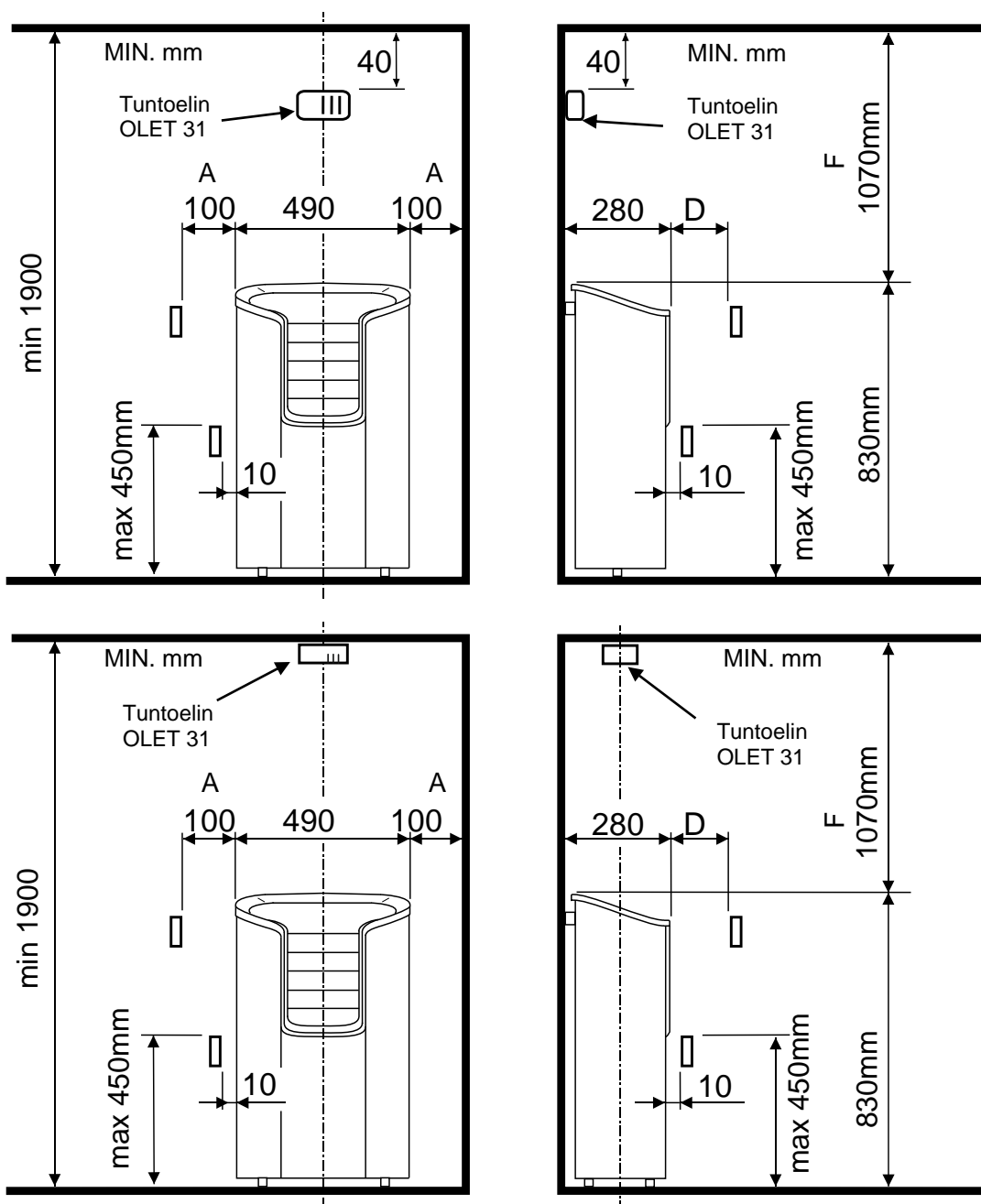
Seiniä ja kattoa ei saa suojata kevytsuojauksella, kuten esimerkiksi kuituvahvisteisella sementtilevyllä, sillä se voi aiheuttaa palovaaran.

Saunaan saa asentaa vain yhden kiukaan.

2.9 Kiukaan suojaetäisyydet

Teho	Löylyhuone			Kiukaan minimi etäisyydet			Kivimäärä
	Tilavuus		Korkeus	Sivupinnasta	Etupinnasta	Kattoon	
	min.	max.					
kW	m ³	m ³	min. mm	A mm	D mm	F mm	n. kg
6,0	5	10	1900	100	300	1070	38
9,0	9	13	1900	100	350	1070	38

Taulukko 1 Suojaetäisyydet



Kuva 2 Suojaetäisyydet ja tuntoelimen asennus paikat.

-Seinä asennus, 40mm katosta keskellä kiuasta.

-Kattoasennus, kiukaan yläpuolella keskellä kiuasta. **Tuntoelimen asennus muihin paikkoihin on kielletty.**

2.10 Asennuksen eri vaiheet

Kun säätöjalat ovat kierrettynä sisään, kiukaan seinätelineen kiinnityskorkeus on 750 mm lattiasta. Säätöjaloissa on 15 mm säätövara siltä varalta, että lattia on kalteva.

Tarkasta seinäkiinnityksen jälkeen, että molemmat säätöjalat ovat tasaisesti lattiaa vasten. Seinään tulevan telineen reikien välinen mitta on 240 mm.

Seinäkiinnityksen osat:

- kiukaan lukituspalat (A) 2 kpl
- seinäkiinnike (B) 1 kpl
- peltiruuvi 4,2 x 13 mm 2 kpl
- kansiruuvi 6 x 40 mm 2 kpl

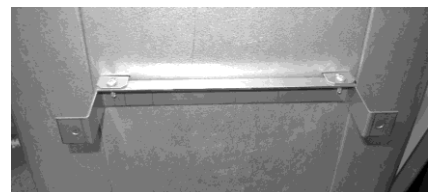
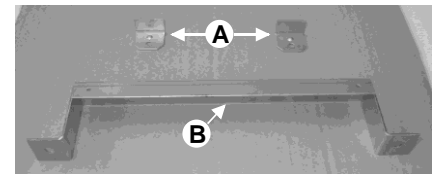
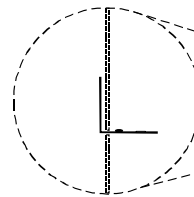
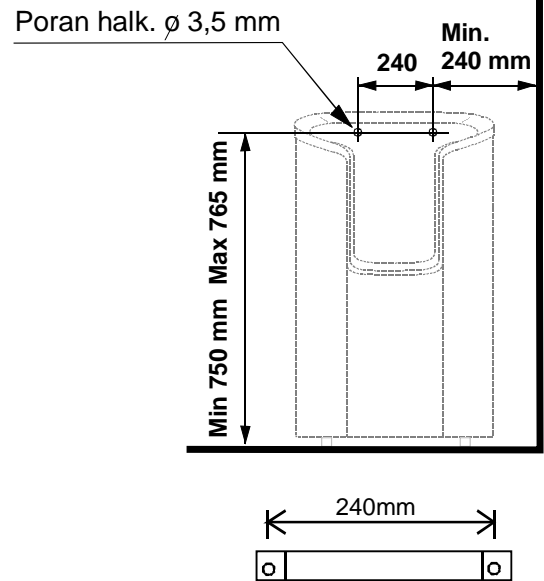
Pujota kiukaan lukituspalat (A) kiukaan takalevyssä oleviin aukkoihin niin, että sisään menevä osa kääntyy ylöspäin.

Kiinnitä seinäteline (B) seinään niin päin, että reiät joihin lukituspalat kiinnitetään tulevat ylöspäin. Teline voidaan kiinnittää myös suoraan kiukaaseen.

Merkitse ruuvien paikat seinään etukäteen ja poraa tarvittaessa pienet esireiät, jonka jälkeen kiinnitä kiuas mukana tulevilla ruuveilla seinään.

Kuvassa näkyy, miten seinätelineen tulee olla kiinnitettynä kiukaaseen.

Kiukaassa olevat osat kiinnitetään peltiruuveilla seinätelineeseen.



Kuva 3 Kiukaan asennus seinätelineeseen

2.11 Kiukaan liittäminen sähköverkkoon

Sähköasennustyön saa suorittaa vain siihen oikeutettu sähköurakoitsija voimassa olevien määräysten mukaisesti. Sähkökiuas liitetään sähköverkkoon puolikiinteästi. Liitosjohtona käytetään H07RN-F (60245 IEC 66) johtoa tai laadultaan vähintään näitä vastaavaa johtoa. Myös muiden kiukaalta lähtevien johtimien (merkkilamppu, sähkölämmityksen vuorottelu) pitää olla vastaavaa tyyppiä. PVC-eristeistä johtoa ei saa käyttää kiukaan liitosjohtona. Liitäntäjohtona voidaan myös käyttää useampinapaista (esim. 7-nap.) johdinta, kun jännite on sama. Silloin kun erillistä ohjausvirtasulaketta ei ole, kaikkien johtojen poikkipinnan pitää olla sama eli etusulakkeen mukainen.

Saunan seinällä oleva kytkentärasian tulisi sijaita vähintään kiukaalle ilmoitetun suojaetäisyyden päässä. Rasian sijoituskorkeus saa olla enintään 500 mm lattiasta. Katso sivu 10. Kuva 4 Liitosjohdon kytkentärasian sijoitus saunassa

Jos kytkentärasia on yli 500 mm:n etäisyydellä kiukaasta, voidaan kytkentärasia sijoittaa korkeintaan 1000 mm:n korkeudella lattiasta.

Teho	Kiukaan liitäntäkaapeli H07RN -F/ 60245 IEC 66 mm ²	Sulake A	Kiukaan liitäntäkaapeli H07RN -F/ 60245 IEC 66 mm ²	Sulake A	Kiukaan liitäntäkaapeli H07RN -F/ 60245 IEC 66 mm ²	Sulake A
kW	400-415V 3N~		230V 3~		230V-240V 1N~ / 2~	
6,0	5 x 1,5	3 x 10	4 x 2,5	3 x 16	3 x 6	1 x 35
9,0	5 x 2,5	3 x 16	4 x 6	3 x 25	-----	-----

Taulukko 2 Syöttökaapeli ja sulakkeet

HUOM! Saunan valo-ohjaus piirikortilta on tarkoitettu resistiiviselle kuormalle (hehkulamput). Piirikortin rele ei kestä kapasitiivista virtakuormaa (hakkurivirta lähteet). Jos käytetään valoja joissa on muuntaja esim. led tai halogen lamput, on kiukaan piirikortin releohjaukseen kytkettävä erillinen rele tai kontaktori valojen ohjaukseen.

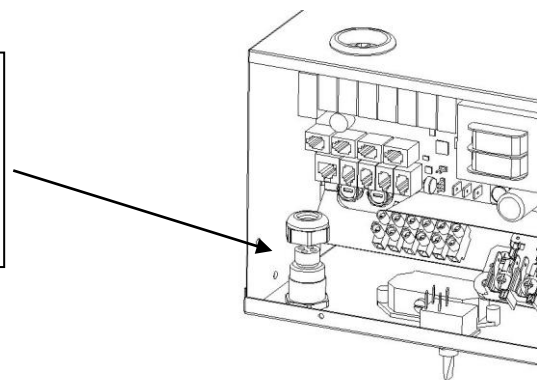
Kiukaan eristysresistanssi:

Kiukaan vastuksiin voi esimerkiksi varastoinnin aikana imeytyä kosteutta ilmasta.

Tämä saattaa aiheuttaa vuotovirtaa. Kosteus poistuu muutaman lämmityskerran jälkeen. Älä kytke kiukaan sähkösyöttöä vikavirtakytkimen kautta.

Kiukaan asennuksessa on kuitenkin aina noudatettava voimassa olevia sähköturvallisuusmääräyksiä.

Irrota vedonpoistimen mutteri ja kumi. Halkaise läpiviennin kumi reiän kohdalta pystysuunnassa. Vie ohjauspaneelin ja tuntoelimen OLET 31 kaapelit vedonpoistimen läpi ja pujota halkaistuun reikiin. Kiristä vedonpoistonippa.



2.12 Sähkölämmityksen vuorottelu

Sähkölämmityksen vuorottelu koskee asuntoja, joissa on sähkölämmitys.

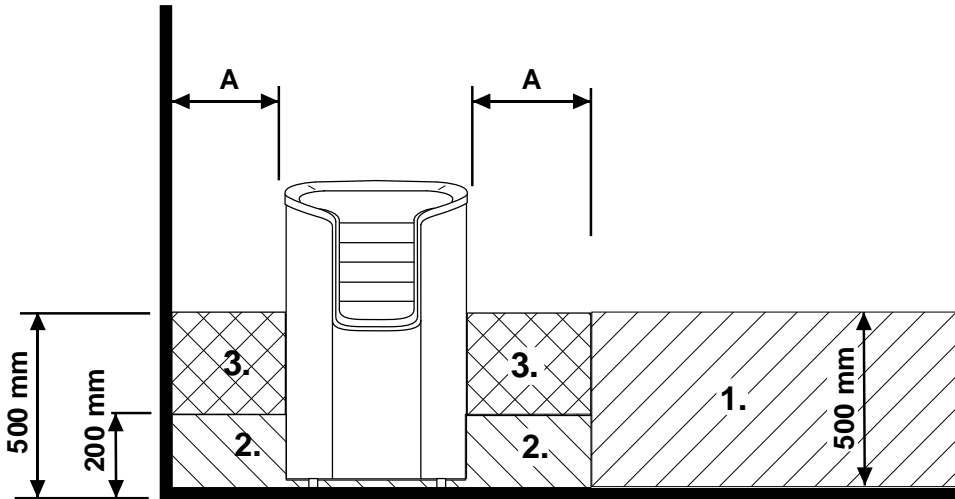
Kiukaassa on liittimet (merkitty N - 55) sähkölämmityksen vuorottelun ohjausta varten. Liittimissä N - 55 ja vas-tuksissa on jännite (230V) samanaikaisesti. Kiukaassa oleva saunatermostaatti ohjaa myös lämmityksen vuorot-telua eli asunnon lämmitys kytkeytyy, kun saunatermostaatti katkaisee virran kiukaalta.

2.13 Liitosjohdon kytkentärasian sijoitus saunassa

A = Ilmoitettu vähimmäissuojaetäisyys

1. Suositeltava kytkentärasian sijoituspaikka.
2. Tällä alueella tulisi käyttää silumiinirasiaa.
3. Tätä aluetta pitäisi välttää ja käyttää aina silumiinirasiaa.

Muilla alueilla on käytettävä lämmönkestävää rasiaa (T 125 °C) ja lämmönkestäviä johtimia (T 170 °C). Kytkentärasian luo pitää olla esteetön pääsy. Sijoitettaessa rasia alueille 2 ja 3 on selvitettävä paikallisen energialaitoksen ohjeet ja määräykset.

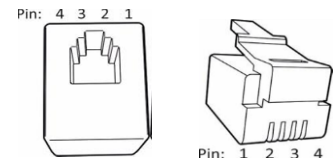


Kuva 4 Kytkentärasian sijoituspaikka

2.14 Kauko ohjaus

Kiuasta voidaan kauko-ohjata kytkemällä piirikortin RJ10 liittimiin 3 ja 4 sulkeutuva kosketintieto, joka voi olla myös pulssi toiminen. Suositeltava kaapelin koko on AWG 24 tai 26. AWG 24 kaapelin maksimipituus on 200m käytettäessä Trend ohjainta. AWG 26 kaapelin maksimipituus on 130 m käytettäessä Trend ohjainta.

2.15 Piirikortin RJ10 liittimien kytkentäjärjestys

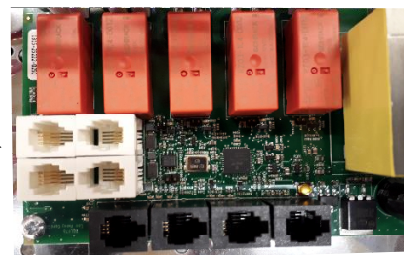


HUOM! Väärinkytkentä voi rikkoa piirikortin.

Lisä tuntoelin (NTC)			Kauko-ohjaus kytkin (Ext switch)			Ovikytkin (Door switch)		
Pin 1			Pin 1			Pin 1		
Pin 2	NTC 10 kOhm	3,3 V	Pin 2			Pin 2	Hälytys led	GND
Pin 3	NTC 10 kOhm	CPU	Pin 3	To switch	GND	Pin 3	Ovikytkin	GND
Pin 4			Pin 4	To switch	12 VDC	Pin 4	Ovikytkin	12 VDC

Tuntoelin sensori (Sec/NTC)		
Pin 1	Rajoitin	GND
Pin 2	NTC 10 kOhm	3,3 V
Pin 3	NTC 10 kOhm	CPU
Pin 4	Rajoitin	10V

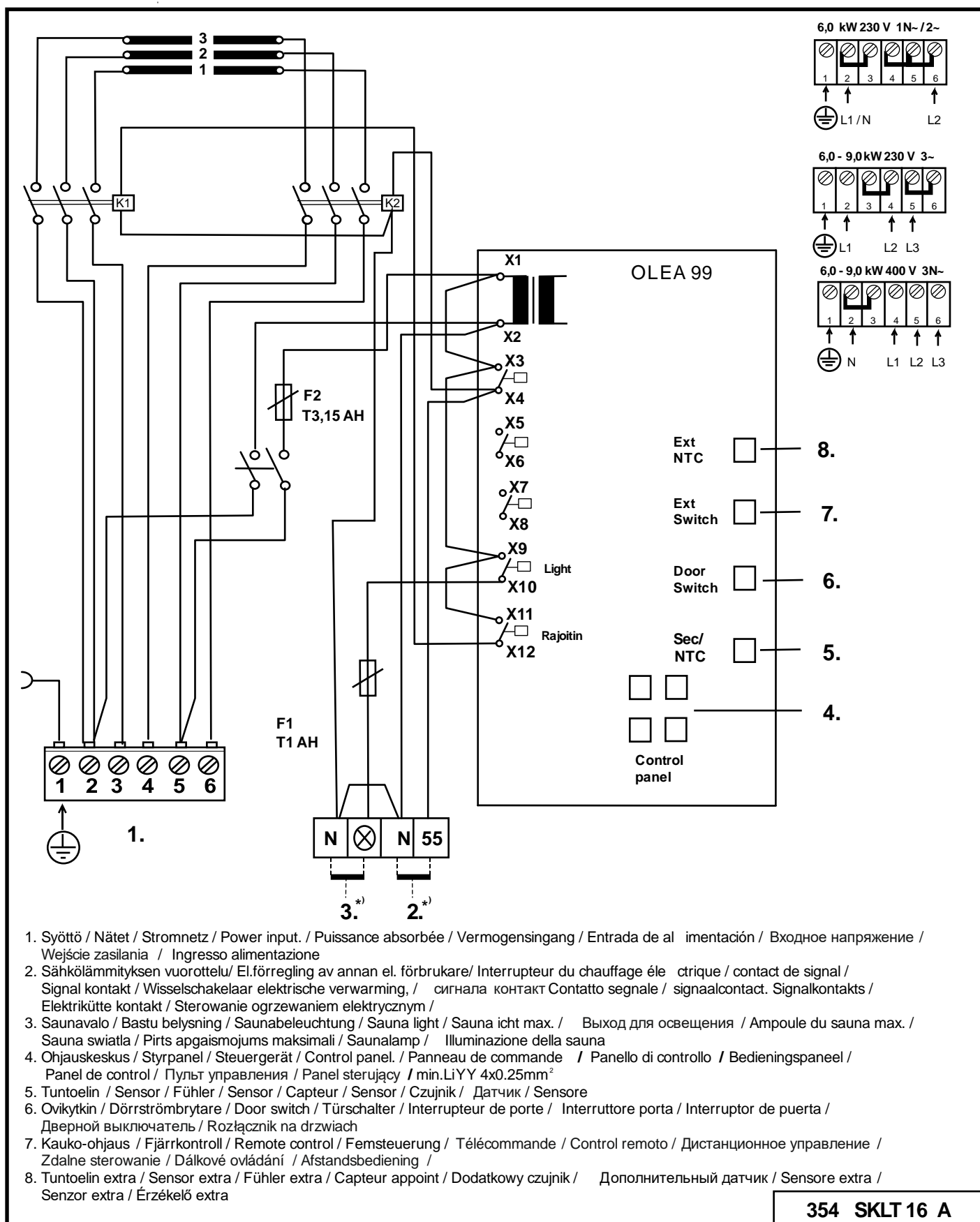
Ohjauspaneelin
RJ 10 liittimet
4 kpl



Taulukko 3 Piirikortin RJ10 liittimien kytkentäjärjestys

Kuva 5 RJ10 liittimien järjestys. Tuntoelin, Ovikytkin, Kauko-ohjaus, Lisä NTC

2.16 KytKentäkaava



Kuva 6. KytKentäkaava

2.17 Ovikytkin

Ovikytkimellä tarkoitetaan määräyksien mukaista saunan ovesa olevaa kytkintä. Ovikytkin vaaditaan yleisissä ja yksityiskäytössä olevissa saunoissa, sellaisissa saunoissa joissa kiukaan päälle kytkentä voidaan tehdä muualta kuin itse saunasta, esim. On / Off painonapilla tai vastaavalla tavalla.

Mikäli ovi avataan ennen lämmitysjakson alkamista, (ennakko ajastimella asetettu kiukaan lämmitys) menee automaattikäyttö (kaukokäyttö) pois päältä 1 minuutin kuluttua ja vaatii oven sulkemisen ja uudelleen käynnistämisen ohjauspaneelista.

Mikäli kiukaan päällä olo aikana ovi jää auki yli 5 minuutin ajaksi, kytkeytyy kiuas pois päältä automaattisesti. Kiuas saadaan päälle uudelleen ohjauspaneelista oven sulkemisen jälkeen. Häiriö merkkivalo alkaa vilkkumaan mikäli sellainen on kytketty, katso alla kytkentäohje, katso myös ohjauspaneelin käyttöohjeesta lisätiedot.

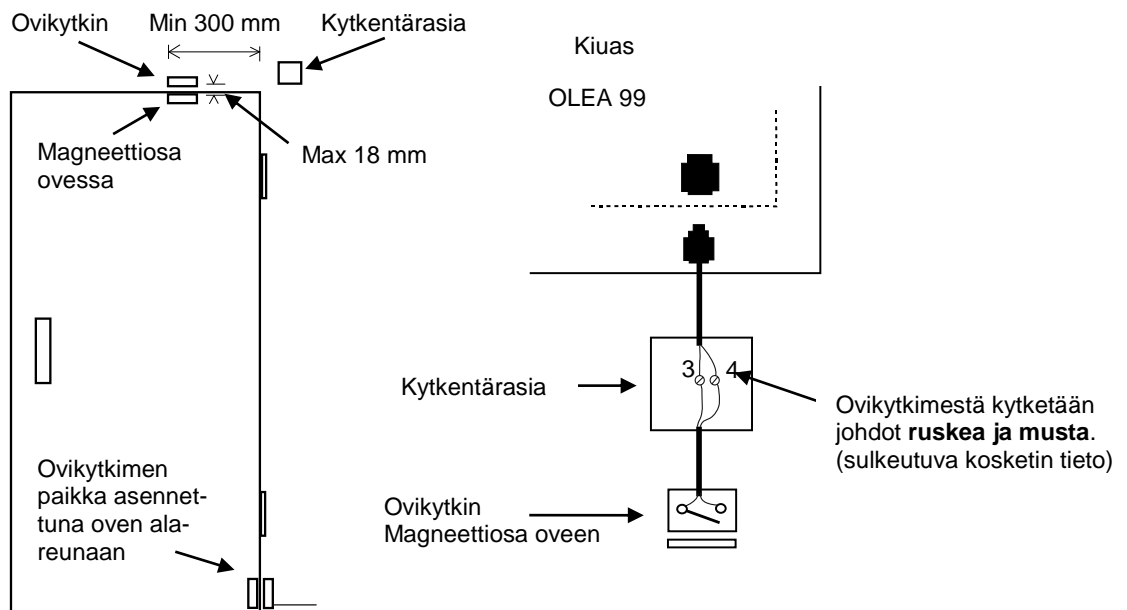
Ovikytkimen asennus- ja kytkentäohje

Ovikytkin asennetaan löylyhuoneen ulkopuolelle oven yläreunaan vähintään 300mm oven sisänurkasta.

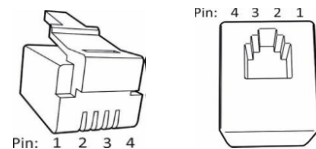
Kytkin osa asennetaan oven karmiin ja magneetti oveen. Kytkimen etäisyys magneetista max 18 mm.

Ovikytkimen asennus oven yläreunaan, suositellaan käytettäväksi TylöHelon mallia tuotenumero 0043233, SSTL 8260371.

Ovikytkimen asennus oven alareunaan, suositellaan käytettäväksi TylöHelon mallia , tuotenumero SP11000326, 8263280. Katso ohje pakkauksen asennus- ja käyttöohjeesta.



Kuva 7 Ovikytkimen asento

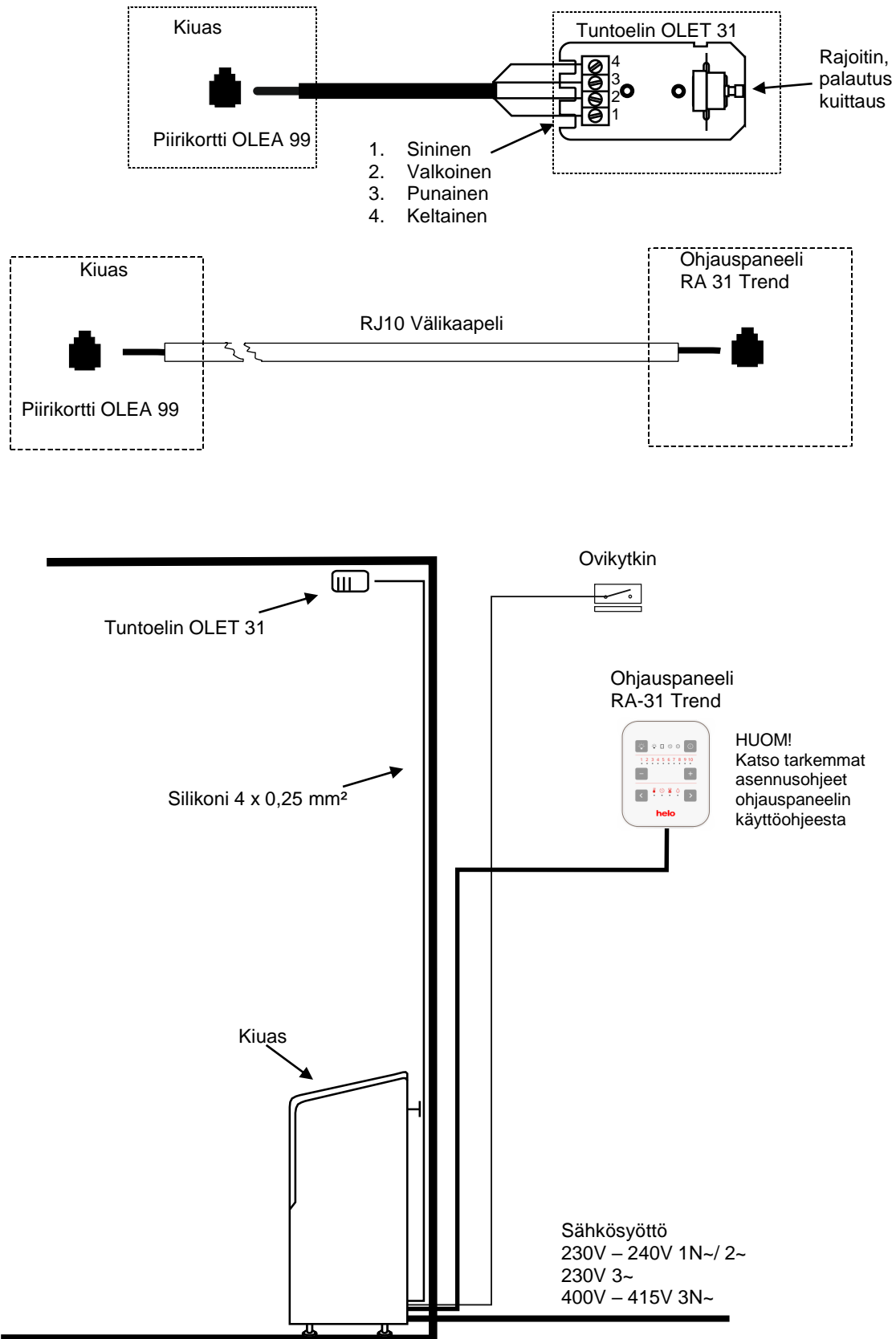


Kuva 8. RJ 10 liittimen Pin -järjestys

Ovikytkin (Door switch)		Johdin väri	
Pin 1			
Pin 2			
Pin 3	Ovikytkin	GND	Oranssi
Pin 4	Ovikytkin	12 VDC	Vihreä / Valkoinen

Taulukko 4 Ovikytkimen kytkentä

2.18 Periaatekuva asennuksesta, kun ohjauskeskuksena on RA 31 Trend



Kuva 9 Periaatekuva asennuksesta

2.19 BWT Tekniikka Roxx Trend kiukaassa

BWT (Bio Water Tecnologi) tekniikka hyödyntää kiukaan lämpöenergiaa veden lämmittämiseen ja kosteuden nostamiseen ilman erillistä lämmönlähdettä. Valmiiksi kostutettu ilma parantaa saunan ilmastoa, ja samalla voidaan höyrystää erilaisia hajusteita tai suoloja nautinnon lisäämiseksi.

Kiukaan mukana tulee kannellinen vesiasia joka voidaan asentaa vastuksien väliin. Vesiasia asennetaan siinä kiviladonnan vaiheessa kun kiuaskiviä on ladottu n. 2/3 osaa. Vesiasia voidaan pitää käytön aikana paikoillaan tyhjänäkin.

Vesiasian tilavuus on n. 2 litraa. Veden kiehuminen täydellä vesimäärällä kestää n. 1 - 2 tuntia säädetyistä lämpötilasta riippuen.

Vesi on suositeltavaa kaataa vesiasiaan silloin kun kiuas on kylmä. Vesi kaadetaan kannen ritiläaukkojen läpi. Vettä voi kaataa säiliöön vähemmän kun saunomisaika on lyhyempi.

Vesiasia tulee ottaa välillä pois ja puhdistaa epäpuhtauksista, kuten kalkista, ym. Kiviä joudutaan tällöin ottamaan vesisäiliön ympäriltä, jotta se irtoaa helpommin.

Vesi pitää kiehuessa saunatilaa kosteutta yllä, joten lämpötilaa voidaan pitää matalampana lämpimän tunteen siitä kärsimättä. Tarvittaessa lisää lämpöä ja kosteutta saadaan heittämällä vettä kiukaan yläosan kiville.

Vesiasia voidaan käyttää mietoja tuoksu esansseja, jotka ovat tarkoitettu kiuas käyttöön.

Vesiasian kannen päällä voidaan halutessa käyttää esim. vuoristosuola kiteitä, jotka liukenevat höyryävän veden mukana ja höyrystyvät saunan ilmaan. Jos vuoristosuola kiteitä laitetaan vesiasiaan, niin veden suolapitoisuus pysyy 26% suuruisena.

3. HELO Roxx Trend varaosalista

Osa	Tuotenumero	Tuotenimitys	Helo Roxx 60 Trend	Helo Roxx 90 Trend
1	4071002	Rosti	1	1
2	5916320	Piirikortti OLEA 99	1	1
3	7712000	Vedonpoistin	1	1
4	7812550	KytKentärima NLWD 1-1	1	1
5	6214042	Termostaatti OLET 31	1	1
6	4316221	Vastus SEPC 64	3	-
6	5207518	Vastus SEPC 65B	-	3
7	5320517	Kontaktori OKTA 5-1	2	2
8	6119649	Vipukytkin	1	1
9	7306611	Vipukytkimen suojakumi	1	1

Taulukko 5 Helo Roxx Trend -kiukaan varaosat

4. ROHS

Ympäristönsuojeluun liittyviä ohjeita

Tämän tuotteen käyttöiän päätyttyä sitä ei saa hävittää normaalin talousjätteen mukana, vaan se on toimitettava sähkö- ja elektroniikkalaitteiden kierrätykseen tarkoitettuun keräyspisteeseen.

Symboli tuotteessa, käyttöohjeessa tai pakkauksessa tarkoittaa sitä.



Valmistusaineet ovat kierrätettävissä merkintänsä mukaan. Käytettyjen laitteiden uudelleenkäytöllä, materiaalien hyödyntämisellä tai muulla uudelleenkäytöllä teet arvokkaan teon ympäristömme hyväksi.

Tuote palautetaan ilman kiuaskiviä ja verhoukiviä kierrätyskeskukseen.

Tietoa kierrätyspaikoista saat kuntasi palvelupisteestä.

Anvisningar för miljöskydd

Denna produkt får inte kastas med vanliga hushållssopor när den inte längre används. Istället ska den levereras till en återvinningsplats för elektriska och elektroniska apparater.

Symbolen på produkten, handboken eller förpackningen refererar till detta.



De olika materialen kan återvinnas enligt märkningen på dem. Genom att återanvända, nyttja materialen eller på annat sätt återanvända utsliten utrustning, bidrar du till att skydda vår miljö.

Produkten returneras till återvinningscentralen utan bastusten och eventuell täljstensmantel.

Vänligen kontakta de kommunala myndigheterna för att ta reda på var du hittar närmaste återvinningsplats.

Instructions for environmental protection

This product must not be disposed with normal household waste at the end of its life cycle. Instead, it should be delivered to a collecting place for the recycling of electrical and electronic devices.

The symbol on the product, the instruction manual or the package refers to this.



The materials can be recycled according to the markings on them. By reusing, utilising the materials or by otherwise reusing old equipment, you make an important contribution for the protection of our environment. Please note that the product is returned to the recycling centre without any sauna rocks and soapstone cover.

Please contact the municipal administration with enquiries concerning the recycling place.

Hinweise zum Umweltschutz

Dieses Produkt darf am Ende seiner Lebensdauer nicht über den normalen Haushaltsabfall entsorgt werden, sondern muss an einem Sammelpunkt für das Recycling von elektrischen und elektronischen Geräten abgegeben werden.

Das Symbol auf dem produkt, der Gebrauchsanleitung oder der Verpackung weist darauf hin.



Die Werkstoffe sind gemäß ihrer Kennzeichnung wiederverwertbar. Mit der Wiederverwendung, der stofflichen Verwertung oder anderen Formen der Verwertung von Altgeräten leisten Sie einen wichtigen Beitrag zum Schutze unserer Umwelt. Dieses Produkt soll ohne Steine und Specksteinmantel an dem Sammelpunkt für Recycling zurückgebracht werden.

Bitte erfragen Sie bei der Gemeindeverwaltung die zuständige Entsorgungsstelle.

helo

REWARD YOURSELF

Installations-och bruksanvisning **HELO Roxx Trend**

ELAGGREGAT FÖR BASTU:

1107 – 60 – 040511
1107 – 90 – 040511

230V – 240V 1N~ / 2~
230V 3~
400V – 415V 3N~

STYRCENTRAL:

1601 – 31 (RA – 31) Trend)



Innehåll

1.1	Kontrollera innan du badar	3
1.2	Basturum	3
1.3	Information för användaren	3
1.4	Användning av aggregatets styrcentral	3
2.	Uppvärmning av bastun	4
2.1	Rekommenderad ventilation i bastun	4
2.2	Installera sensorn nära en tilluftsventil	4
2.3.	Takmontering av sensorn	5
2.4.	Installera den extra NTC-givaren	5
2.5.	Bastustenar	5
2.6	Om aggregatet inte värms upp	6
2.7	Förberedelser för installation av bastuaggregatet	6
2.8	Installation	6
2.9	Skyddsavstånd för aggregatet	7
2.10	Olika installationsskeden	8
2.11	Anslutning av bastuaggregatet till elnätet	9
2.12	Korskoppling av eluppvärmningen	9
2.13	Placering av anslutningskabelns kopplingsdosa i bastun	10
2.14	Fjärrstyrning	10
2.15	Kretskortet RJ 10 kontakter	10
2.16	Kopplingschema	11
2.17	Dörrkontakt	12
2.18	Principskiss när styrcentral RA 31 Trend	13
2.19	BWT--tekniken i aggregatet Roxx Trend	14
3.	Lista med reservdelar till Helo Roxx Trend	14
4.	ROHS	15

Bilder och tabeller

Bild 1	Rekommenderad ventilation i bastun	4
Bild 2	Skyddsavstånd och sensorplaceringar.	7
Bild 3	Placering av aggregatet i väggställningen	8
Bild 4	Placering av kopplingsdosa	10
Bild 5	Ordning på RJ10 -kontakter. Givare, dörrbrytare, fjärrkontroll, extra NTC	10
Bild 6	Kopplingschema	11
Bild 7	Montering av dörrkontakten	12
Bild 8	Stift-order av RJ 10	12
Bild 9	Principskiss	13
Tabell 1	Skyddsavstånd	7
Tabell 2	Anslutningskablar och säkringar	9
Tabell 3	Kopplingsordning för RJ10-kontaktton	10
Tabell 4	Anslutning av dörrkontakt	12
Tabell 5	Lista med reservdelar till Helo Roxx Trend	14

1.1 Kontrollera innan du badar

1. Att bastun är i lämpligt skick för bastubad.
2. Att dörren och fönstret är stängda.
3. Att stenarna i aggregatet är rekommenderade av tillverkaren, att stenarna täcker värmeelementen och är glest staplade.

OBS! Keramiska stenar får inte användas.

Aggregatets huvudströmbrytare sitter i botten på aggregatet, på höger sida sett framifrån.

Huvudströmbrytaren är markerad 0 - 1 med självhäftande etikett.

1.2 Basturum

Bastuns väggar och tak ska vara väl värmeisolerade. Alla ytor som lagrar värme, så som tegelytor och putsade ytor, ska isoleras. Vi rekommenderar att bastun kläs med träpanel invändigt. Om det finns byggmaterial som lagrar värme i bastun, som dekorationsstenar, glas etc., kan dessa ytor förlänga bastuns uppvärmningstid även om bastun för övrigt är väl isolerad (se sida 6, avsnitt 2,7. Förberedelser för installation av bastuaggregat).

1.3 Information för användaren

Denna apparat bör inte användas av barn under åtta år, personer med nedsatt fysisk, sensorisk eller mental förmåga eller med personer med bristande erfarenhet och kunskap om apparaten, såvida de inte har instruerats i säkert användande och om de risker som kan uppstå. Barn får inte leka med, rengöra eller utföra underhåll på apparaten utan övervakning. (7.12 EN 60335-1:2012)

1.4 Användning av aggregatets styrcentral

Se separat bruksanvisning för styrcentral.

Bastubadet blir behagligt vid en temperatur på cirka 70 °C.

Ytterligare information om bastubad hittar du på : www.tylohelo.com

Stapla om aggregatets stenar minst en gång varje år och byt ut söndervittrade stenar. På så sätt förbättras stenutrymmets luftcirkulation och motståndet håller längre.

Kontakta den butik där tillverkarens garantiservice utförs om problemsituationer uppstår.

2. Uppvärmning av bastun

Försäkra dig om att bastun är i lämpligt skick för att bada bastu innan aggregatet slås på. Aggregatet kan orsaka lukt när bastun värms upp för första gången. Om detta sker slås aggregatet av en stund och bastun vädras. Sedan kan du slå på aggregatet igen.

Bastun ska värmas upp ungefär en timme innan bastubadet så att stenarna hinner bli ordentligt varma och luften i bastun får en jämn temperatur.

Bastubadet blir behagligt vid en temperatur på cirka 70 °C.

Inga föremål får placeras på aggregatet. Kläder får inte torkas på aggregatet eller i dess närhet.

2.1 Rekommenderad ventilation i bastun

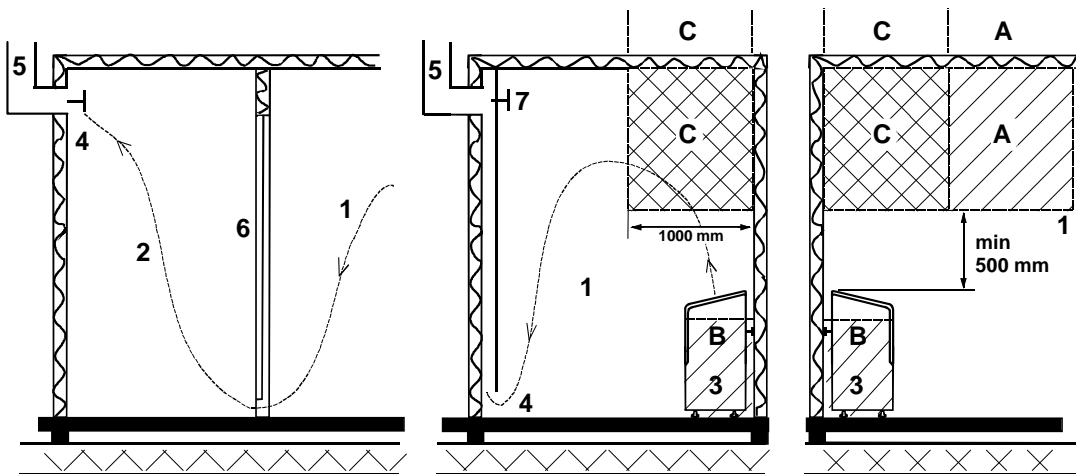


Bild. 1 Rekommenderad ventilation i bastun

- | | | |
|--|-------------------------|-------------------|
| 1. Bastu | 3. Elaggregat för bastu | 5. Frånluftskanal |
| 2. Badrum | 4. Frånluftsventil | 6. Bastuns dörr |
| 7. Här kan man också installera en ventilationsventil som hålls stängd medan bastun värms upp och medan man badar. | | |

Inom område A kan en inluftsventil för frisk luft placeras. Då måste man kontrollera att den friska luften som kommer in inte stör (kyler ned) aggregatets termostat som finns uppe vid taket.

Område B används för intag av frisk luft om bastun inte har en mekanisk ventilation. I detta fall ska frånluftsventilen placeras minst 1 m högre än inluftsventilen.

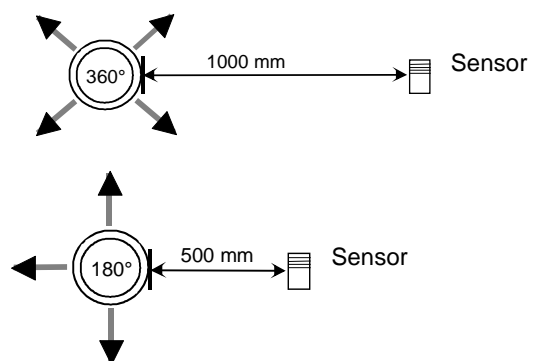
INLUFTSVENTILEN FÖR FRISK LUFT FÅR INTE PLACERAS INOM OMRÅDE C OM TERMOSTATEN SOM STYR AGGREGATET OCKSÅ FINNS INOM OMRÅDE C.

2.2 Installera sensorn nära en tilluftsventil

Luften i basturummet luft bör växlas sex gånger per timma.
Tilluftsledningens diameter måste vara mellan 50 och 100 mm.

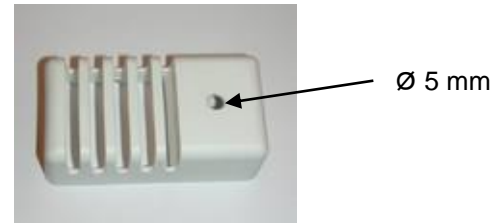
En rund lufttillförselventil (360°) måste installeras minst 1000 mm från sensorn.

En lufttillförselventil med en flödesriktande panel (180°) måste installeras minst 500 mm från sensorn. Luftflödet måste riktas bort från sensorn.



2.3. Takmontering av sensorn

Vid takmontering ska ett hål på 5 mm borrar i sensorns hölje så att eventuellt kondenserat vatten kan rinna ut. Spruta inte vatten direkt mot sensorn och stänk inte vatten på den med bastuskopan.



2.4. Installera den extra NTC-givaren

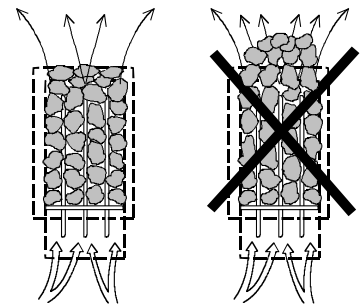
Den extra OLET 31-givaren ansluts till Ext NTC-kontakten på RJ10-kretskortet. Se kopplingsschemat för mer information. Extragivaren installeras på bastuväggen, inte längre än 500 mm från taket. När extragivaren har anslutits till kretskortet aktiveras den automatiskt. Det betyder att den temperatur som visas på kontrollpanelen mäts av extragivaren.

Den huvudgivare som sitter ovanför bastuaggregatet har endast begränsningskretsen som begränsar maxtemperaturen till 110 °C. Även om temperaturen ställs in på 110 °C på kontrollpanelen är maxtemperaturen som kan visas på panelen ungefär 90 °C, eftersom huvudgivaren ovanför aggregatet begränsar maxtemperaturen till 110 °C. Temperaturen i ett basturum är vanligtvis inställd på mellan 70 och 80 °C, beroende på individuella

2.5. Bastustenar

Bastustenar av bra kvalitet ska uppfylla följande villkor:

- Stenarna ska tåla hög värme och den värmeväxling som orsakas av att vattnet som kastas på stenarna förångas.
- Stenarna ska tvättas före användning för att undvika lukt och damm.
- Stenarna ska ha en ojämn yta så att det finns gott om ytor för vattnet att förångas på.
- Stenarna ska vara tillräckligt stora, ungefär 50-80 mm, för att luften ska kunna cirkulera mellan stenarna. På så vis förlängs värmeelementens hållbarhetstid.
- Stenarna ska staplas glest så att ventilationen mellan stenarna blir god. Värmeelementen får inte böjas ihop eller mot ramen.
- Stapla om stenarna regelbundet (minst en gång om året) och ersätt små och trasiga stenar med nya och större stenar.
- Töm stenfacket regelbundet, minst en gång per år vid privat bruk, och ta bort små och söndriga stenar och ersätt dem med nya stenar.
- Vid kommersiell användning ska detta ske minst en gång varannan månad.
- Stenarna ska staplas så att de täcker värmeelementen. Men stapla inte en stor hög med stenar på elementen. Information om lämplig mängd sten finns i Tabell 1 på sidan 7. Eventuella små stenar i stenförpackningen ska inte staplas på aggregatet.
- Garantin täcker inte fel som orsakats av små och tätt staplade stenar som hindrar luftcirkulationen mellan stenarna.
- Keramiska stenar får inte användas. De kan orsaka skador på aggregatet som inte omfattas av garantin.
- Använd inte täljsten som bastusten. Skador till följd av detta täcks inte av ugnsgarantin.
- Använd inte lavasten som bastusten. Skador till följd av detta täcks inte av ugnsgarantin.
- **AGGREGATET FÅR INTE ANVÄNDAS UTAN STENAR.**



2.6 Om aggregatet inte värms upp

Om aggregatet inte värms upp kontrolleras att:

- strömmen är påslagen
- aggregatets huvudsäkringar är hela
- styrordningen inte visar några felmeddelanden. Om styrordningen visar ett felmeddelande finns information i bruksanvisningen för styrordningen.

DEN PERSON SOM INSTALLERAR AGGREGATET SKA LÄMNA KVAR DENNA BRUKSANVISNING TILL ANVÄNDARNA.

2.7 Förberedelser för installation av bastuaggregatet

- Aggregatets effekt (kW) i förhållande till bastuns volym (m³). Information om rekommenderade mått finns i Tabell 1 på sidan 7. Minimimåttet får inte underskridas och maximimåttet får inte överskridas.
- Bastun ska vara minst 1900 mm hög.
- Oisolerade och murade stenväggar förlänger uppvärmningstiden. Varje kvadratmeter putsad yta i tak eller på väggar ökar bastuns volym med 1,2 m³ och motsvarande effektbehov.
- Kontrollera i Tabell 2 på sidan 9 att säkringens storlek (A) och strömkabelns diameter (mm²) passar aggregatet.
- Kontrollera att skyddsavståndet runt aggregatet är tillräckligt. Se Tabell 1 på sidan 7. Bastuaggregatet kan nivåjusteras med de justerbara benen.
- Det ska finnas tillräckligt med utrymme runt styrcentralen för att utföra underhåll. Även en dörröppning kan inkluderas i detta utrymme.
- Endast ett aggregat får installeras i bastun.

2.8 Installation

Aggregatet installeras i bastun enligt skyddsavstånden på sidan 7. En tunn panel räcker inte som fästunderlag utan underlaget måste förstärkas med en bräda bakom panelen. Minimivståndet på sidan 7 måste beaktas även om väggmaterialet är eldfast.

Väggar och tak får inte täckas med en enkel skyddsmantel, som t.ex. cementplatta med fiberförstärkning, eftersom den kan orsaka brandfara.

Installera aggregatet så att märkskylten och varningarna går att läsa även efter installationen.

Styrcentralerna installeras utanför basturummet. Se detaljerade installationsanvisningar i styrpanelernas montage- och bruksanvisningar.

2.9 Skyddsavstånd för aggregatet

Effekt	Basturum			Minimiavstånd för aggregat			Stenmängd
	Volym		Höjd	Från sida	Från front til	Till tak	
	min.	max.					
kW	m ³	m ³	min. mm	A mm	D mm	F mm	ca. kg
6,0	5	10	1900	100	300	1070	38
9,0	9	13	1900	100	350	1070	38

Tabell. 1 Skyddsavstånd

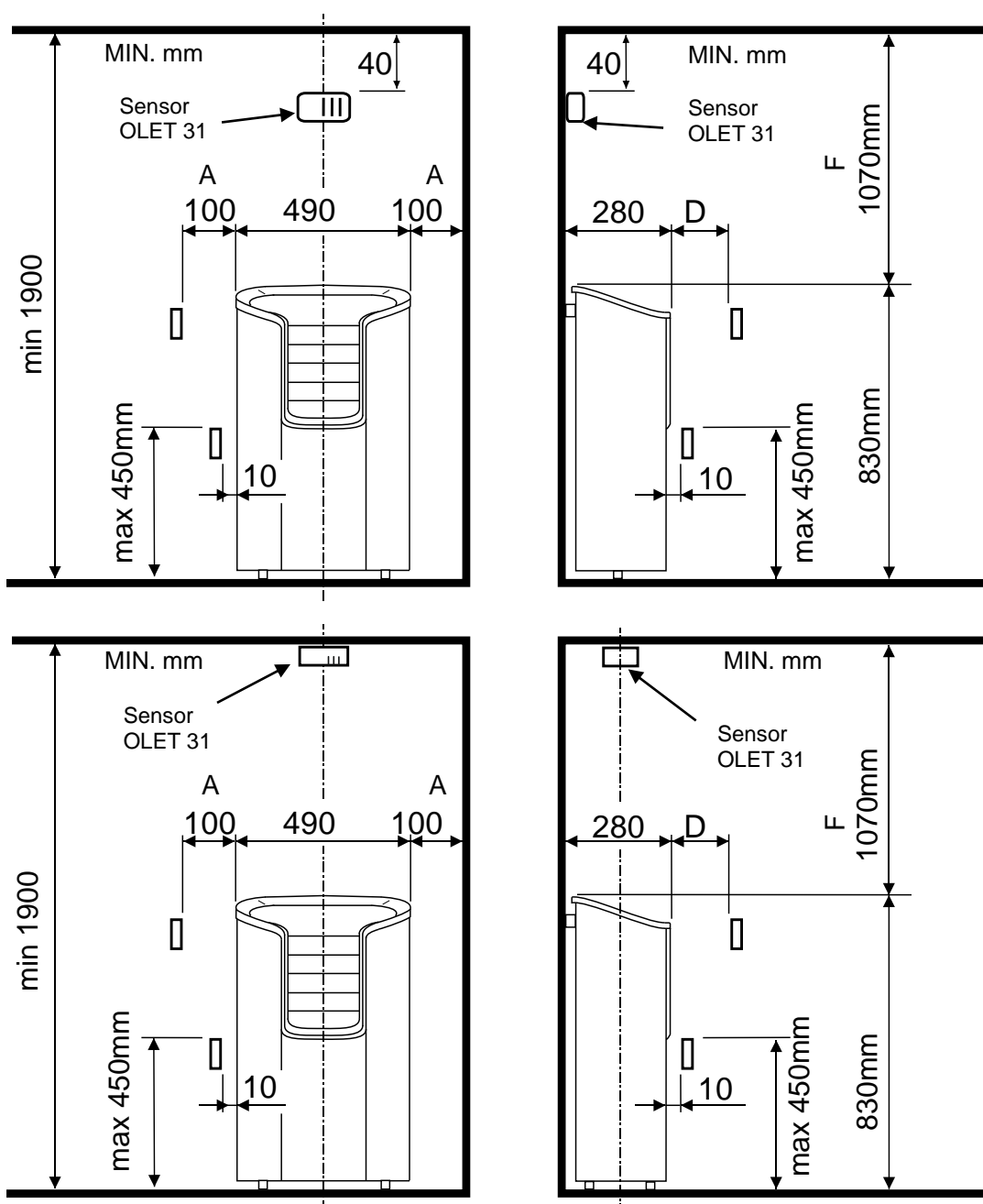


Bild 2 Skyddsavstånd och sensorplaceringar.

- För vägginstallation, montera OLET 31-sensorn 40 mm från taket på aggregatets mittlinje.
- För takinstallation, montera den ovanför aggregatet, i linje med aggregatets mittlinje. Montera inte sensorn någon annanstans.

2.10 Olika installationskedan

När de justerbara fötterna har skruvats in är höjden på aggregatets väggställning 750 mm från golvet.

De justerbara fötterna har en justermån på 15 mm för en eventuell lutning i golvet. När aggregatet har installerats på väggen kontrollerar du att de justerbara fötterna ligger jämnt mot golvet.

Avståndet mellan hålen i väggställningen är 240 mm.

Väggställningens delar:

- aggregatets låsstycken (A) 2 st.
- fäste (B) 1 st.
- plåtskruv 4,2 x 13 mm 2 st.
- däckskruv 6 x 40 mm 2 st.

Trä in aggregatets låsstycken (A) i öppningarna på aggregatets bakre plåt så att den inskjutna delen vänds uppåt.

Fäst väggställningen (B) i väggen så att hålen för låsstyckena är uppåt. Ställningen kan också fästas direkt i aggregatet.

Märk in skruvhålen på väggen och förborra vid behov små hål. Fäst aggregatet därefter på väggen med de medföljande skruvarna.

Bilden visar hur väggställningen ska fästas i aggregatet. Aggregatets låsstycken fästs i väggställningen med plåtskruvar.

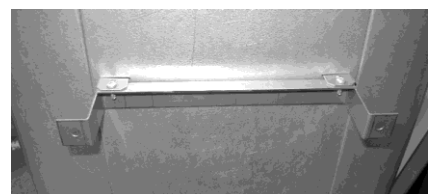
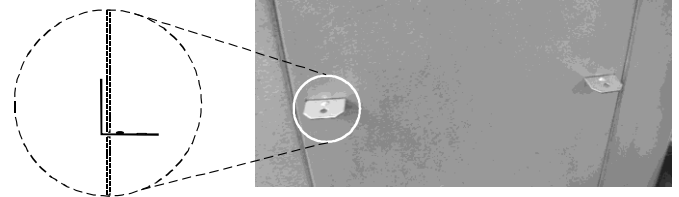
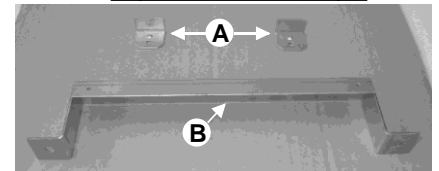
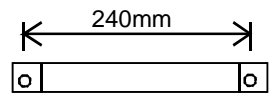
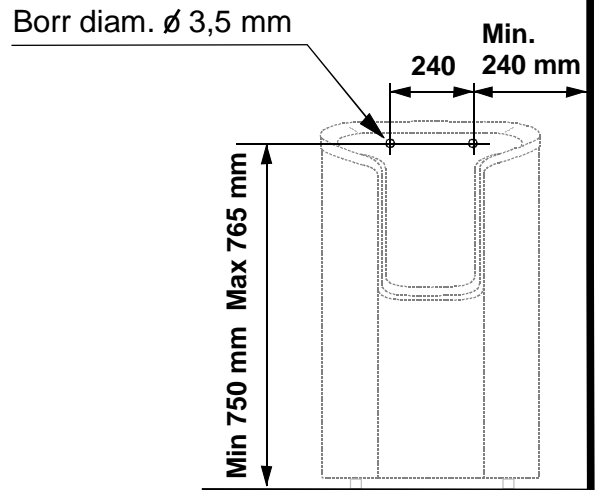


Bild 3. Placering av aggregatet i väggställningen

2.11 Anslutning av bastuaggregatet till elnätet

Aggregatet får endast anslutas till elnätet av en behörig elektriker enligt gällande föreskrifter. Aggregatet ansluts halvfast till elnätet med hjälp av H07RN-F (60245 IEC 66)-kablar eller motsvarande. Övriga kablar (till signallampan och eluppvärmningens korskoppling) ska också vara av samma typ. PVC-kablar får inte användas som anslutningskablar. En flerpolig kabel (t.ex. 7-polig) kan användas som anslutningsladd om spänningen är den samma. Om man inte har separata säkringar för styrström ska alla kablar ha samma diameter och passa huvudsäkringens.

Kopplingsdosan på bastuns vägg ska vara placerad innanför aggregatets säkerhetsavstånd. Kopplingsdosan ska placeras högst 500 mm från golvet. Se sidan 10. Bild 4 Placering av skarvsladdens anslutningsdosa i basturummet.

Om kopplingsdosan placeras mer än 500 mm från aggregatet kan den placeras högst 1 000 mm från golvet.

Effekt kW	Aggregatets anslutningskabel H07RN –F/ 60245 IEC 66 mm ² 400-415V 3N~	Säkring A	Aggregatets anslutningskabel H07RN –F/ 60245 IEC 66 mm ² 230V 3~	Säkring A	Aggregatets anslutningskabel H07RN –F/ 60245 IEC 66 mm ² 230V-240V 1N~ / 2~	Säkring A
6,0	5 x 1,5	3 x 10	4 x 2,5	3 x 16	3 x 6	1 x 35
9,0	5 x 2,5	3 x 16	4 x 6	3 x 25	-----	-----

Tabell 2 Anslutningskablar och säkringar

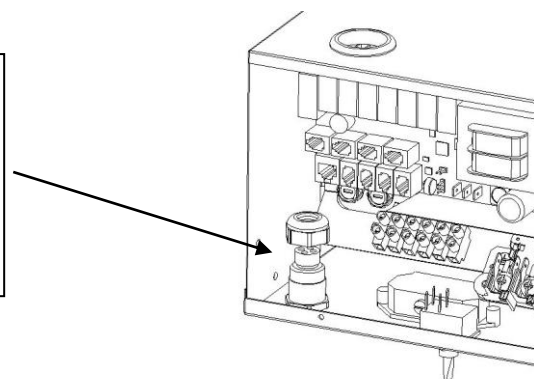
OBS! Att styra belysningen i bastun med kretskortet är bara möjligt med resistiva laster (glödlampor). Kretskortsreläet tål inte kapacitiva laster (switchade strömförsörjningsenheter). Om belysningsarmaturen i bastun har transformatorer, till exempel LED- eller halogenlampor, måste kretskortets relästyrning vara försedd med ett separat relä eller en separat kontaktör för att styra belysningen.

Aggregatets isolationsmotstånd:

Vid lagring kan fukt uppstå på aggregatets värmeelement. Detta kan orsaka läckström. Fukten försvinner efter ett par uppvärmningar. Koppla inte aggregatets eluttag till en jordfelsbrytare.

Du måste följa gällande elsäkerhetsbestämmelser vid installationen av aggregatet.

Ta bort muttern och gummigenomföringen från dragavlastningsbussningen. Gör en lodrät skåra i gummigenomföringen i linje med hålet. För in kontrollpanelens och sensorns OLET 31 kablar genom dragavlastningsbussningen och genom gummigenomföringens splittade hål. Dra åt dragavlastningsbussningens nippel.



2.12 Korskoppling av eluppvärmningen

Eluppvärmningens korskoppling gäller bostäder med eluppvärmning.

I bastuaggregatet finns kopplingsstycken (märkta med 55) för styrning av eluppvärmningens korskoppling. Kopplingsstyckena N-55 och motstånderna har en samtidig spänning på 230 V. Bastuaggregatets termostat styr också uppvärmningens korskoppling, d.v.s. uppvärmningen av bostaden aktiveras när bastutermostaten bryter strömmen till aggregatet.

2.13 Placering av anslutningskabelns kopplingsdosa i bastun

A = Minsta skyddsavstånd

1. Rekommenderad placering av kopplingsdosan.
2. I detta utrymme bör en silumindosa användas.
3. Detta utrymme bör undvikas. En silumindosa ska alltid användas.
I andra utrymmen ska värmetåliga dosor (T 125 °C) och värmetåliga kablar (T 170 °C) användas.
Kopplingsdosan får inte blockeras. Elleverantörens anvisningar och föreskrifter ska följas när dosan installeras i utrymme 2 eller 3.

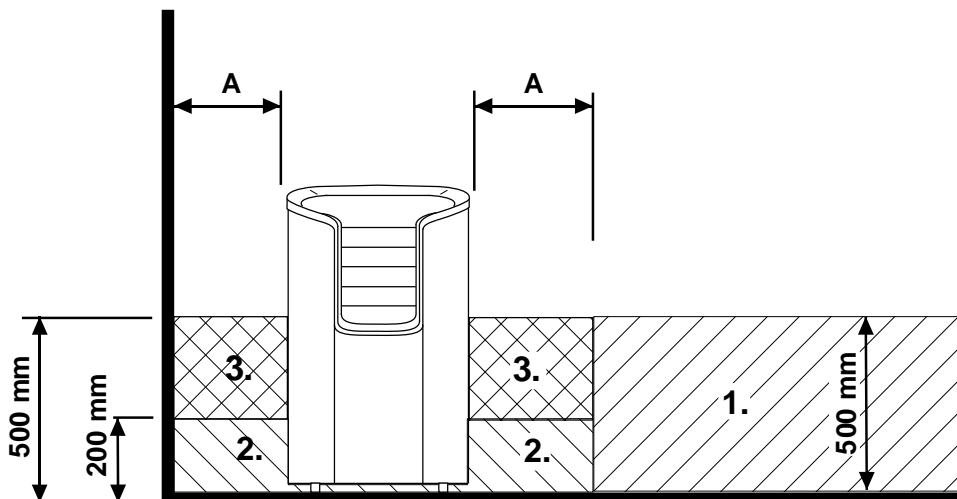
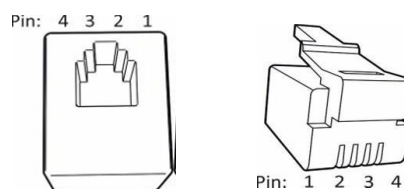


Bild. 4 Placering av kopplingsdosa

2.14 Fjärrstyrning

Aggregatet kan fjärrstyras genom att man ansluter en sluten kontakt, som kan lösas ut via pulser, till anslutningarna 3 och 4 på ett RJ10-kretskort. Rekommenderad kabelstorlek är AWG 24 eller 26. Maxlängden på en AGW 24-kabel är 200 m vid användning av Trend-styrenhet. Maxlängden på en AGW 26-kabel är 130 m vid användning av Trend-styrenhet.

2.15 Kretskortet RJ 10 kontakter



OBS! Felaktiga anslutningar kan leda till att kretskortet förstörs.

Extragivare (NTC)			Fjärrkontrollsbrytare (ext. brytare)			Dörrkontakt		
Stift 1			Stift 1			Stift 1		
Stift 2	NTC 10 KOhm	3,3 V	Stift 2			Stift 2	Larm-LED	GND (jord)
Stift 3	NTC 10 KOhm	CPU	Stift 3	Till brytare	GND (jord)	Stift 3	Dörrkontakt	GND (jord)
Stift 4			Stift 4	Till brytare	12 VDC	Stift 4	Dörrkontakt	12 VDC

Givare (Sec/NTC)		
Stift 1	Ändstopp	GND (jord)
Stift 2	NTC 10 KOhm	3,3 V
Stift 3	NTC 10 KOhm	CPU
Stift 4	Ändstopp	10 V

Tabell 3 Kopplingsordning för RJ10-kontaktidon på kretskortet

Kontrollpanelens RJ 10 kontakter

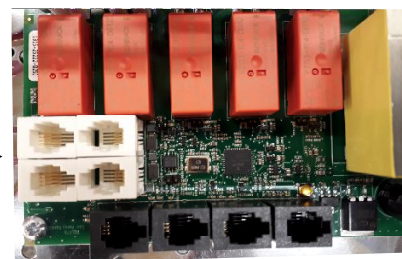
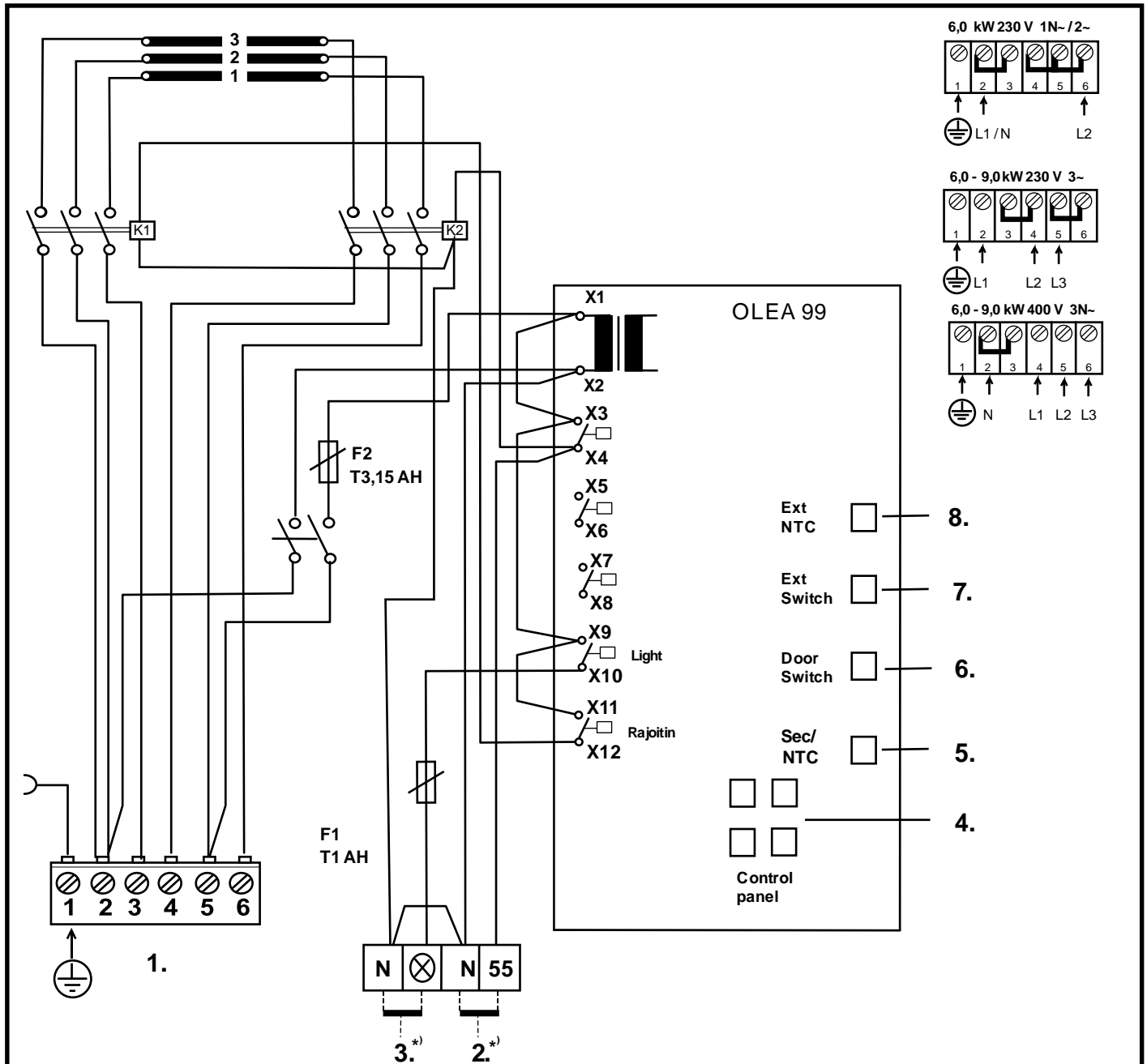


Bild 5 . Ordning på RJ10 -kontakter. Givare, dörrbrytare, fjärrkontroll, extra NTC

2.16 Kopplingschema



1. Syöttö / Nätet / Stromnetz / Power input. / Puissance absorbée / Vermogensingang / Entrada de alimentación / Входное напряжение / Wejście zasilania / Ingresso alimentazione
2. Sähkölämmityksen vuorottelu/ El.förregling av annan el. förbrukare/ Interrupteur du chauffage électrique / contact de signal / Signal kontakt / Wisselschakelaar elektrische verwarming, / сигнала контакт Contatto segnale / signaalcontact. Signalkontakts / Elektrikütte kontakt / Sterowanie ogrzewaniem elektrycznym /
3. Saunavallo / Bastu belysning / Saunabeleuchtung / Sauna light / Sauna icht max. / Выход для освещения / Ampoule du sauna max. / Sauna swiatla / Pirts apgaismojums maksimāli / Saunalamp / Illuminazione della sauna
4. Ohjauskeskus / Styrpanel / Steuergerät / Control panel. / Panneau de commande / Pannello di controllo / Bedieningspaneel / Panel de control / Пульт управления / Panel sterujący / min.LiYY 4x0.25mm²
5. Tuntoelin / Sensor / Fühler / Sensor / Capteur / Sensor / Czujnik / Датчик / Sensore
6. Ovikytkin / Dörrströmbrytare / Door switch / Türschalter / Interrupteur de porte / Interruttore porta / Interruptor de puerta / Дверной выключатель / Rozłącznik na drzwiach
7. Kauko-ohjaus / Fjärrkontroll / Remote control / Fernsteuerung / Télécommande / Control remoto / Дистанционное управление / Zdalne sterowanie / Dálkové ovládání / Afstandsbediening /
8. Tuntoelin extra / Sensor extra / Fühler extra / Capteur appoint / Dodatkowy czujnik / Дополнительный датчик / Sensore extra / Sensor extra / Érzékelő extra

354 SKLT 16 A

Bild 6. Kopplingschema

2.17 Dörrkontakt

Dörrkontakten är den kontakt som sitter på bastuns dörr. Kontakten uppfyller kraven i gällande bestämmelser. Alla offentliga och privata bastuutrymmen där bastuaggregatet kan startas från en plats utanför bastun, till exempel med en på/av-knapp eller liknande, måste vara försedda med en dörrkontakt.

Om dörren öppnas innan uppvärmningssekvensen startas (förinställd uppvärmning) inaktiveras den automatiska användningen (fjärranvändningen) efter en minut. När dörren har stängts ska funktionen startas om via kontrollpanelen.

Om dörren har varit öppen i mer än fem minuter medan aggregatet är igång stängs aggregatet automatiskt av. När dörren har stängts kan aggregatet startas på nytt via kontrollpanelen. Felindikeringslampan (om en sådan är installerad) börjar blinka. Se monteringsanvisningarna nedan.

Anvisningar för montering och anslutning av dörrkontakt

Dörrkontakten ska monteras på utsidan av bastun, på övre delen av dörrkarmen, minst 300 mm från det inre hörnet. Kontaktdelen ska monteras på dörrkarmen och magneten på själva dörren. Avståndet mellan kontakten och magneten ska vara 18 mm.

Om dörrkontakten ska monteras på den övre delen av dörren rekommenderar TylöHelo modellen TylöHelo med produktnummer 0043233, SSTL 8260371.

Om dörrkontakten ska monteras på den nedre delen av dörren rekommenderar TylöHelo modellen TylöHelo med produktnummer SP11000326, 8263280. Se monteringsanvisningarna och bruksanvisningen som medföljer aggregatet.

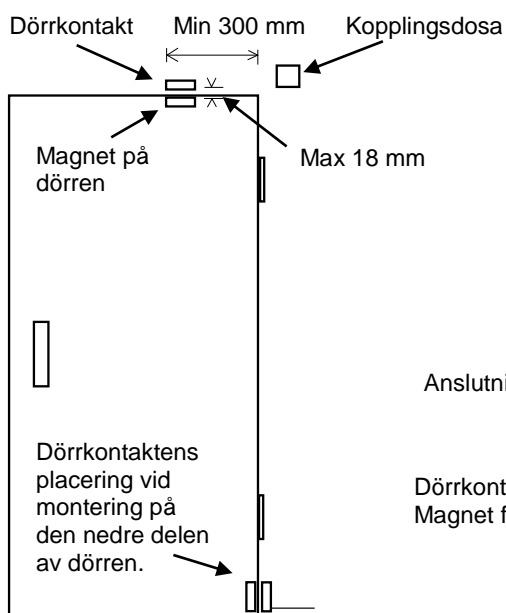


Bild 7 Montering av dörrkontakten

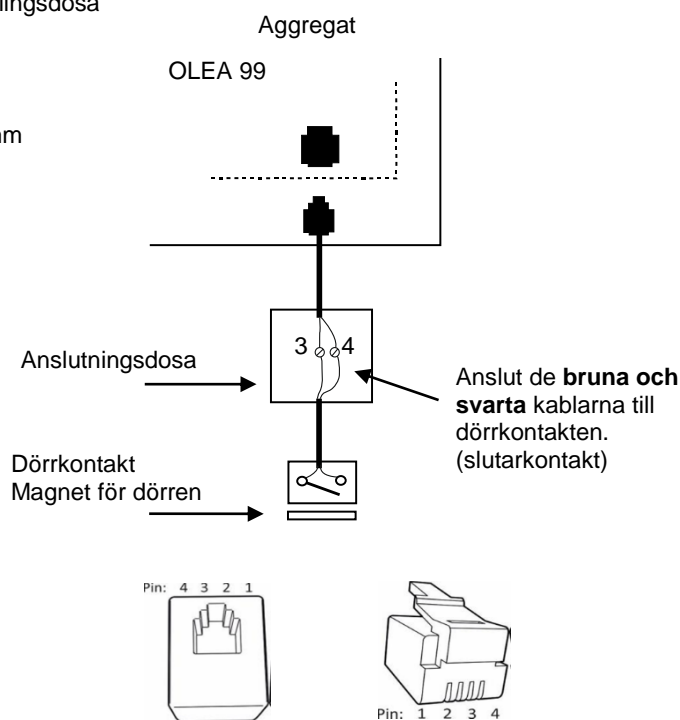


Bild 8 Stift-order av RJ 10

Dörrkontakt			Färg på ledare
Stift 1			
Stift 2			
Stift 3	Dörrkontakt	GND (jord)	Orange
Stift 4	Dörrkontakt	12 VDC	Grön/vit

Tabell 4 Anslutning av dörrkontakt

2.18 Principskiss när styrcentral RA 31 Trend

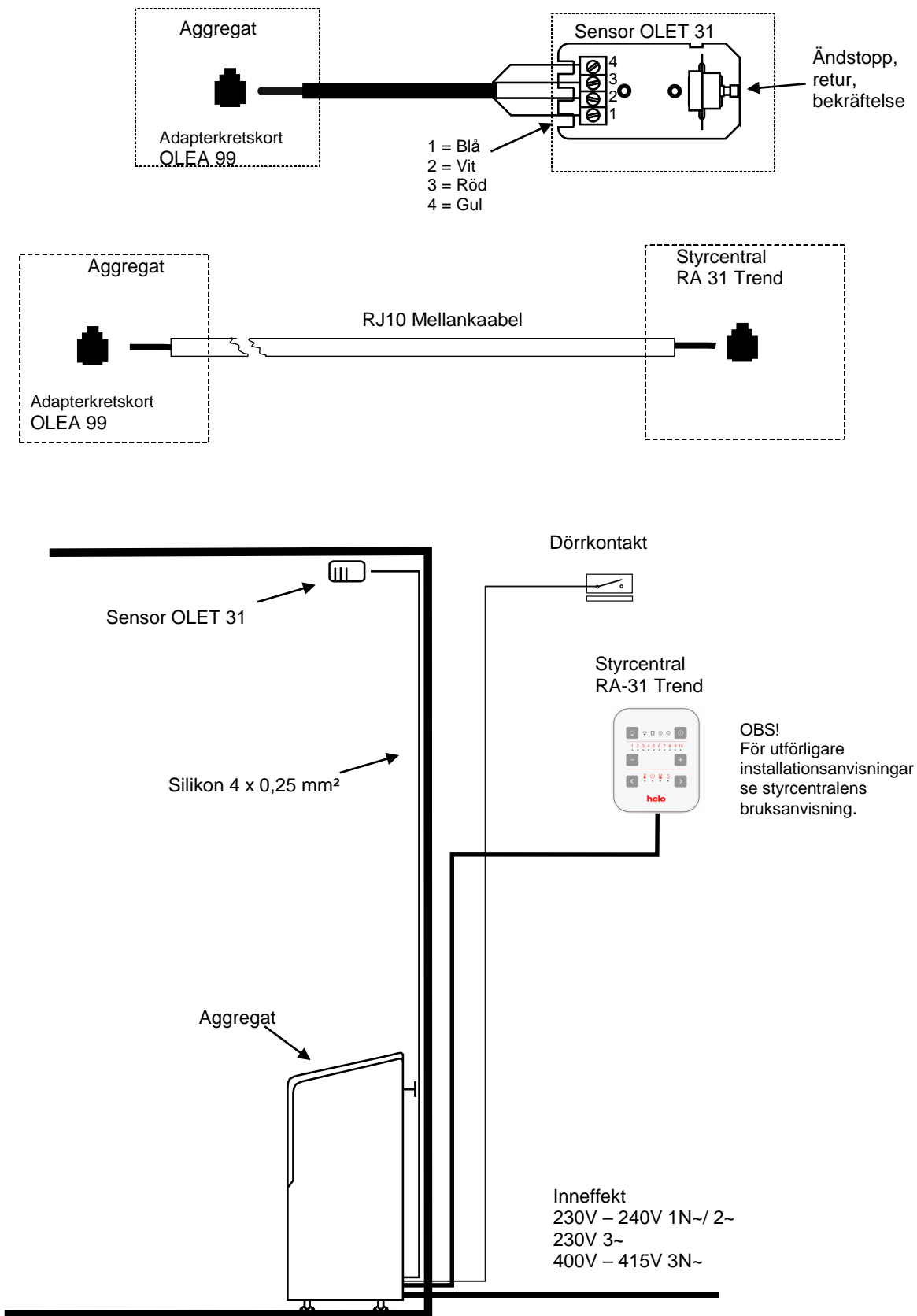


Bild 9 Principskiss

2.19 BWT--tekniken i aggregatet Roxx Trend

BWT-tekniken utnyttjar bastuaggregatets värmeenergi för uppvärmning av vatten och ökning av luftfuktigheten utan separat värmekälla. Förfuktad luft förbättrar luften i bastun, och samtidigt kan man förånga olika slags dofter eller salter för att öka njutningen.

En vattenbehållare med lock levereras med aggregatet; behållaren kan monteras mellan värmeelementen. Vattenbehållaren monteras när ca 2/3 av bastustenarna har lagts in. Vattenbehållaren kan vid användning lämnas kvar på sin plats även om den är tom.

Vattenbehållaren rymmer ca 2 liter. Det tar ca 1–2 timmar för vattnet att koka i en full behållare beroende på inställd temperatur.

Vattnet bör fyllas på i behållaren när aggregatet fortfarande är kallt. Vattnet hålls i genom lockets galler. Man kan fylla på lite mindre mängd vatten i behållaren om man badar en kortare tid.

Vattenbehållaren bör tas bort emellanåt för rengöring, t.ex. för borttagning av kalk etc. Då måste bastustenar tas bort runt vattenbehållaren så att behållaren lossnar lättare.

När vattnet kokar upprätthåller det fukten i bastuutrymmet, och därigenom kan temperaturen hållas lägre utan att värmekänslan blir lidande. Vid behov får man mera värme och fukt genom att slänga vatten på stenarna i aggregatets övre del.

I vattenbehållaren kan man använda milda doftessenser avsedda för bastuaggregat.

Om man vill kan man på vattenbehållarens lock lägga t.ex. bergsaltkristaller som löses upp med det ångande vattnet och förångas i bastuluften. Om bergsaltkristallerna läggs i vattenbehållaren håller sig vattnets salthalt på 26 %.

3. Lista med reservdelar till Helo Roxx Trend

Del	Produktnummer	Produktnamn	Helo Roxx 60 Trend	Helo Roxx 90 Trend
1	4071002	Stengaller	1	1
2	5916320	Kretskort OLEA 99	1	1
3	7712000	Dragavlastare	1	1
4	7812550	Kopplingsplint NLWD 1-1	1	1
5	6214042	Termostat OLET 31	1	1
6	4316221	Värmeelement SEPC 64	3	-
6	5207518	Värmeelement SEPC 65B		3
7	5320517	Kontaktor OKTA 5-1	2	2
8	6119649	Vippbrytare	1	1
9	7306611	Skyddsgummi för vippbrytare	1	1

Tabell 5 Lista med reservdelar till Helo Roxx Trend

4. ROHS

Ympäristönsuojeluun liittyviä ohjeita

Tämän tuotteen käyttöiän päätyttyä sitä ei saa hävittää normaalin talousjätteen mukana, vaan se on toimitettava sähkö- ja elektroniikkalaitteiden kierrätykseen tarkoitettuun keräyspisteeseen.

Symboli tuotteessa, käyttöohjeessa tai pakkauksessa tarkoittaa sitä.



Valmistusaineet ovat kierrätettävissä merkintänsä mukaan. Käytettyjen laitteiden uudelleenkäytöllä, materiaalien hyödyntämisellä tai muulla uudelleenkäytöllä teet arvokkaan teon ympäristömme hyväksi. Tuote palautetaan ilman kiuaskiviä ja verhoukiviä kierrätyskeskukseen.

Tietoa kierrätyspaikoista saat kuntasi palvelupisteestä.

Anvisningar för miljöskydd

Denna produkt får inte kastas med vanliga hushållssopor när den inte längre används. Istället ska den levereras till en återvinningsplats för elektriska och elektroniska apparater.

Symbolen på produkten, handboken eller förpackningen refererar till detta.



De olika materialen kan återvinnas enligt märkningen på dem. Genom att återanvända, nyttja materialen eller på annat sätt återanvända utsliten utrustning, bidrar du till att skydda vår miljö.

Produkten returneras till återvinningscentralen utan bastusten och eventuell täljstensmantel.

Vänligen kontakta de kommunala myndigheterna för att ta reda på var du hittar närmaste återvinningsplats.

Instructions for environmental protection

This product must not be disposed with normal household waste at the end of its life cycle. Instead, it should be delivered to a collecting place for the recycling of electrical and electronic devices.

The symbol on the product, the instruction manual or the package refers to this.



The materials can be recycled according to the markings on them. By reusing, utilising the materials or by otherwise reusing old equipment, you make an important contribution for the protection of our environment. Please note that the product is returned to the recycling centre without any sauna rocks and soapstone cover.

Please contact the municipal administration with enquiries concerning the recycling place.

Hinweise zum Umweltschutz

Dieses Produkt darf am Ende seiner Lebensdauer nicht über den normalen Haushaltsabfall entsorgt werden, sondern muss an einem Sammelpunkt für das Recycling von elektrischen und elektronischen Geräten abgegeben werden.

Das Symbol auf dem Produkt, der Gebrauchsanleitung oder der Verpackung weist darauf hin.



Die Werkstoffe sind gemäß ihrer Kennzeichnung wiederverwertbar. Mit der Wiederverwendung, der stofflichen Verwertung oder anderen Formen der Verwertung von Altgeräten leisten Sie einen wichtigen Beitrag zum Schutze unserer Umwelt. Dieses Produkt soll ohne Steine und Specksteinmantel an dem Sammelpunkt für Recycling zurückgebracht werden.

Bitte erfragen Sie bei der Gemeindeverwaltung die zuständige Entsorgungsstelle.

Installation and User Manual **HELO** Roxx Trend

ELECTRIC SAUNA HEATER:

1107 – 60 – 040511
1107 – 90 – 040511

230V – 240V 1N~ / 2~
230V 3~
400V – 415V 3N~

CONTROL PANEL:

1601 – 31 (RA – 31) Trend)



Contents

1.1	Check before taking a sauna bath	3
1.2	Sauna room	3
1.3	Operation of the sauna heater controls	3
1.4	Operation of the sauna heater controls	3
2.	Heating the sauna	4
2.1	Recommended sauna room ventilation	4
2.2	Installing the sensor near a supply air vent	4
2.3	Ceiling installation of the sensor	5
2.4	Installing the Extra NTC sensor	5
2.5	Sauna heater stones	5
2.6	If the sauna heater will not heat up	6
2.7	Preparing for sauna heater installation	6
2.8	Installation	6
2.9	Sauna heater safety clearances	7
2.10.	Various stages of the installation	8
2.11	Connection of the sauna heater to the mains	9
2.12	Electric heating toggle	9
2.13	Locating the connecting box for the connection cable in the sauna room	10
2.14	Locat Remote controlling	10
2.15	Coupling order of RJ 10 connectors to circuit board	10
2.16	Wiring diagram	11
2.17	Door switch	12
2.18	Principle image when RA 31 Trend is used as control panel	13
2.19	BWT technology in a Roxx Trend heater	14
3.	Helo Roxx Trend spare part list	14
4.	ROHS	15

Figure and tables

Figure 1	Rekommended sauna room ventilation	4
Figure 2	Safety distances and sensor positions.	7
Figure 3	Mounting the sauna heater to the wall	8
Figure 4	Location for the connection box	10
Figure 5	Order of RJ 10 connectors. Sensor, Door switch,	10
Figure 6	Wiring diagram	11
Figure 7	Installing the door switch	12
Figure 8	Pin layout of a RJ10 connector	12
Figure 9	Principle image	13
Table 1	Safety clearance	7
Table 2	Connection cable and fuses	9
Table 3	Coupling order of RJ 10	10
Table 4	Connecting the door switch.	12
Table 5	Roxx Trend Spare parts list	14

1.1 Check before taking a sauna bath

1. The sauna room is suitable for taking a sauna bath.
2. The door and the window are closed.
3. The sauna heater is topped with stones that comply with the manufacturer's recommendations, the heating elements are covered with stones, and the stones are piled sparsely.

NOTE! Ceramic rocks are not allowed.

The heater's main switch is located at the bottom of the heater, on the right side as seen from the front.

The main switch is marked with a 0 – 1 sticker.

1.2 Sauna room

The walls and ceiling of a sauna room should be thermally well insulated. All surfaces that store heat, such as tiled and plastered surfaces must be insulated. It is recommended to use wooden panel cladding inside the sauna room. If there are heat storage elements in the sauna room, such as decorative stone, glass etc., note that these elements may extend the pre-heating period even though the sauna room is otherwise well insulated (see page 6, section 2,7 Preparing for sauna heater installation).

1.3 Operation of the sauna heater controls

This appliance may not be used by children aged less than eight years, by persons with reduced physical, sensory or mental capabilities, or by persons lacking experience and knowledge regarding its operation only if such have been given instructions on the safe use of the device and the risks involved. Children must not be allowed to play with the appliance or to clean and service it without supervision. (7.12 EN 60335-1:2012)

1.4 Operation of the sauna heater controls

Refer to the specific control panel operating instructions.

Pleasant, smooth sauna bath temperature is about 70 °C.

If you encounter any problems, please contact the manufacturer's warranty service shop.

For additional information about enjoying a sauna bath, please visit our website at : www.tylohelo.com

2. Heating the sauna

Before turning the sauna heater on, make sure the sauna room is suitable for taking a sauna bath. When heated for the first time, the sauna heater may emit some odour. If you detect any odour while the sauna heater warms up, disconnect the sauna heater briefly, and air the room. Then turn the sauna heater back on.

You should turn the sauna heater on roughly an hour before you plan to take a sauna bath, so that the stones have time to heat up properly and the air warms up evenly in the sauna room.

If you encounter any problems, please contact the manufacturer's warranty service shop.

Pleasant, smooth sauna bath temperature is about 70 °C.

Do not put any objects on the sauna heater. Do not dry clothes on the sauna heater or anywhere in its vicinity.

2.1 Recommended sauna room ventilation

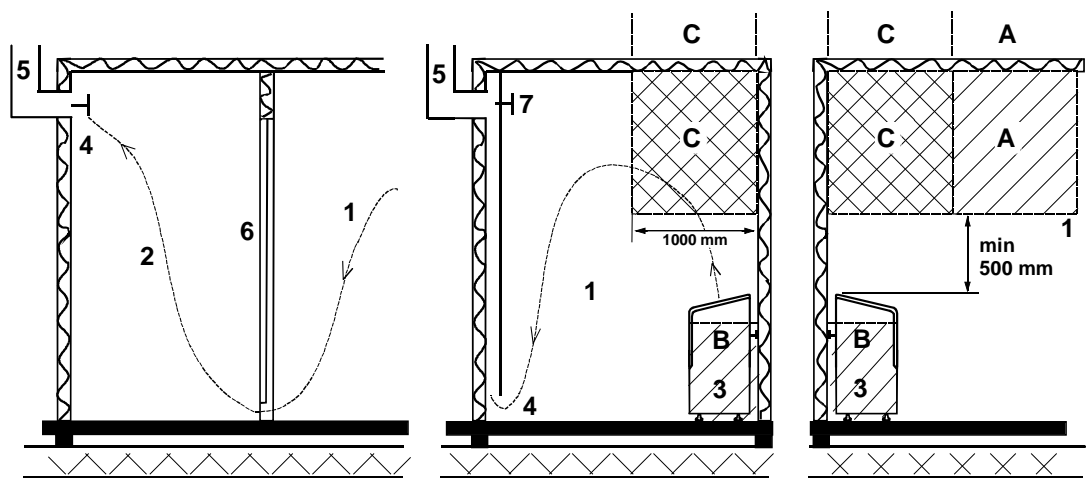


Figure. 1 Rekommeded sauna room ventilation

- 1. Sauna room 3. Electric sauna heater 5. Exhaust flue or channel
- 2. Washroom 4. Exhaust valve 6. Door to the sauna room

7. A ventilation valve can be installed here to be kept closed while the sauna is heated and during bathing.

Inlet vent can be positioned in the A zone. Make sure the incoming fresh air will not interfere with (i.e. cool down) the sauna heater's thermostat near the ceiling.

The B zone serves as the incoming air zone, if the sauna room isn't fitted with forced ventilation. In this case, the exhaust valve is installed min 1m higher than the inlet valve.

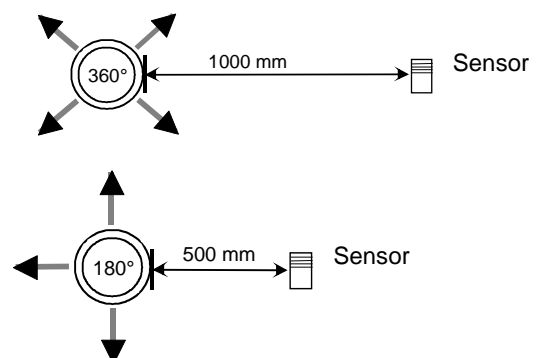
DO NOT INSTALL INLET VALVE WITHIN ZONE C, IF THE SAUNA HEATER'S CONTROL THERMOSTAT IS LOCATED IN THE SAME ZONE.

2.2 Installing the sensor near a supply air vent

The sauna room air should be exchanged six times in an hour. The diameter of the supply air pipe should be between 50 and 100 mm.

A circular air supply vent (360°) must be installed at least 1000 mm away from the sensor.

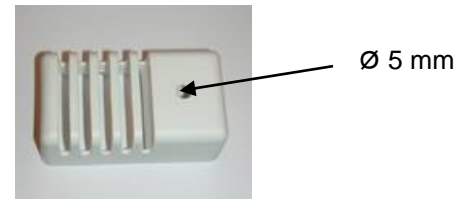
An air supply vent with a flow-directing panel (180°) must be installed at least 500 mm away from the sensor. Air flow must be directed away from the sensor.



2.3 Ceiling installation of the sensor

Ceiling installation of the sensor In ceiling installation, a 5-mm hole must be drilled to the sensor case to allow any condensed water to drain.

Do not spray water directly towards the sensor or splash water at it with a sauna scoop.



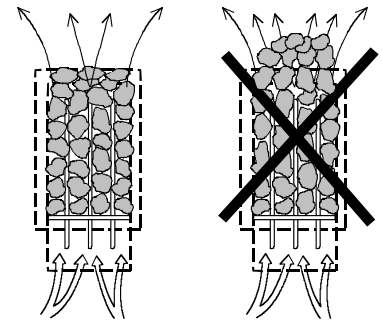
2.4 Installing the Extra NTC sensor

The additional OLET 31 sensor is connected to the Ext NTC connector on the RJ10 circuit board. For more details, refer to the switch diagram. The additional sensor is installed on the sauna room wall no more than 500 mm from the ceiling. Once the additional sensor has been connected to the circuit board, it is automatically activated. This means that the temperature shown on the control panel is measured by the additional sensor. The primary sensor installed above the sauna heater only has the limiter circuit that limits the maximum temperature to 110 °C. Even if the temperature is set to 110 °C on the control panel, the maximum temperature that can be shown on the panel is approximately 90 °C, as the primary sensor above the heater limits the maximum temperature to 110 °C. Depending on individual preferences, the temperature of a sauna room is typically set between 70 and 80 °C.

2.5 Sauna heater stones

Quality stones meet the following requirements:

- Sauna stones should withstand heat and heat variation caused by vaporisation of the water thrown on the stones.
- Stones should be rinsed before use in order to avoid odour and dust.
- Sauna stones should have an uneven surface to supply a larger surface for the water to evaporate from.
- Sauna stones should be large enough, measuring about 50–80 mm to allow good ventilation between the stones. This extends the useful life of the heating elements.
- Sauna stones should be piled sparsely in order to enhance ventilation between the stones. Do not bend the heating elements together or against the frame.
- Rearrange the stones regularly (at least once a year) and replace small and broken stones with new, larger stones.
- Empty the stone compartment regularly, at least once a year in private use, remove small and broken stones and replace them with new ones.
- In commercial use this operation must be performed at least every second month.
- Stones are piled so that they cover the heating elements. Do not, however, pile a large heap of stones on the heating elements. For a sufficient amount of stones refer to Table 1 on page 7. Any small stones in the package of stones must not be piled on the sauna heater.
- The warranty does not cover defects resulting from poor ventilation caused by small and tightly packed stones.
- Structural clay tiles are not allowed. They may cause damage to the sauna heater that will not be covered by the warranty.
- Do not use soapstone as sauna rocks. Any damages resulting from this will not be covered by the stove warranty.
- Do not use lava stone as sauna rocks. Any damages resulting from this will not be covered by the stove warranty.
- **DO NOT USE THE HEATER WITHOUT STONES.**



2.6 If the sauna heater will not heat up

If the sauna heater will not heat up, please check that:

- the power is on;
- the main fuses of the sauna heater are intact;
- is there any error messages on the control panel. In case of an error message on the control panel, please refer to the control panel instructions.

THE PERSON INSTALLING THE SAUNA HEATER SHOULD LEAVE THESE INSTRUCTIONS AT THE PREMISES FOR THE FUTURE USER.

2.7 Preparing for sauna heater installation

Check the following before installing the sauna heater.

- The ratio of the heater's input (kW) and the sauna room's volume (m³). Volume recommendations are presented in the table 1 on page 7. The minimum and maximum volumes must not be exceeded.
- The sauna room height must be a min. of 1900 mm.
- Uninsulated and masonry stone walls extend the preheating time. Each square metre of plastered ceiling or wall surface adds 1.2 m³ to the sauna room's volume.
- Check page 9 Table 2 for a suitable fuse size (A) and the correct diameter of the power supply cable (mm²) for the sauna heater in question.
- Conform to the specified safe clearance around the sauna heater. Please refer to page 7 table 1. The sauna heater is levelled by the adjustable legs
- There should be enough room around the sauna heater controls for maintenance purposes. Also a doorway can be considered as a maintenance area.
- Only a single sauna heater is allowed per sauna room

2.8 Installation

Follow the safety clearance specifications on page 7 when installing the sauna heater. A thin panel is not a suitable mounting base; the mounting base must be reinforced with timber behind the panel. The minimum clearances specified on page 7 must be followed even if the sauna room wall materials are incombustible.

Walls or ceilings must not be clad with fibre-reinforced plaster board or other light-weight cladding, because they may cause a fire hazard.

Install the sauna heater so that the sign and the warnings can be read even after the installation.

The control panels are installed outside the sauna room. Refer to more detailed installation instructions in the installation and operation guide of the control panel.

2.9 Sauna heater safety clearances

Output kW	Sauna room			Heater minimum clearances			Amount of stone ca. kg
	Volume		Height min. mm	From side A mm	From front D mm	To ceiling F mm	
	min. m ³	max. m ³					
6,0	5	10	1900	100	300	1070	38
9,0	9	13	1900	100	350	1070	38

Table. 1 Safety clearance

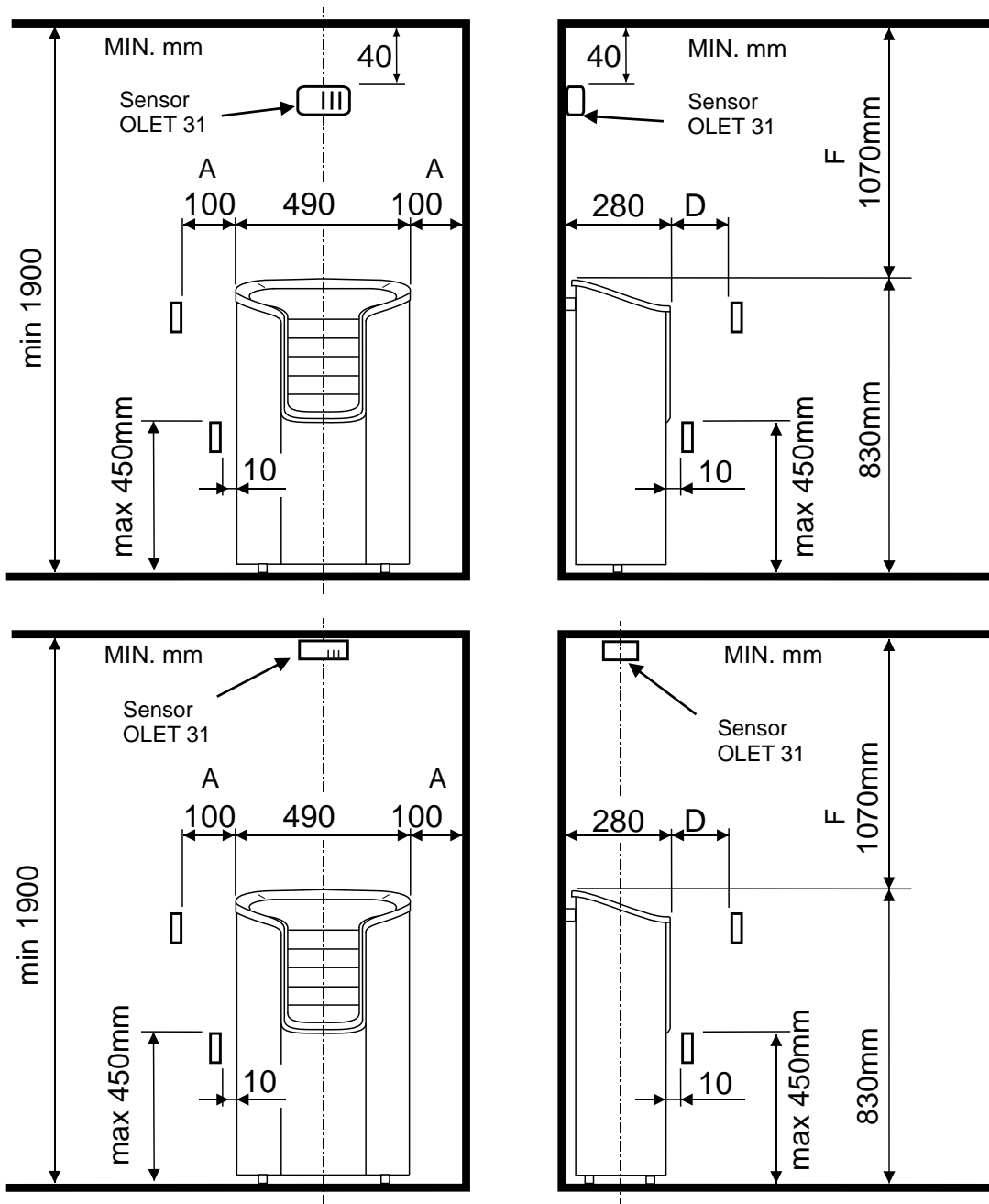


Figure 2 Safety distances and sensor positions.

- For wall installation, install the OLET 31 sensor 40 mm from the ceiling on the centre line of the heater.
- For ceiling installation, install it above the heater, and in line with the centre line of the heater. Do not install the sensor anywhere else.

2.10. Various stages of the installation

With the adjustment legs driven in, the mounting height of the sauna heater wall mount is 750mm from the floor.

The adjustment legs can be adjusted 15mm in case the floor is inclined. After the mounting, check that both adjustment legs are evenly against the floor.

The distance between the holes for the mount in the wall is 240mm.

Parts for wall mounting:

- sauna heater locking wedges (A) 2 pcs
- wall fastening (B) 1 pc
- sheet metal screw 4.2 x 13mm 2 pcs
- build screw 6 x 40mm 2 pcs

Pass the locking wedges (A) through the holes in the heater so that the ingoing part is turned upwards.

The wall mount (B) is attached to the wall so that the holes where the locking wedges are secured to are upwards.

The mount may also be attached directly to the sauna heater. Mark the locations of the screws on the wall and, if necessary, drill small holes and mount the sauna heater then to the wall with the screws provided.

The picture shows how the wall mount should be attached to the sauna heater. The locking wedges are attached to the wall mount with the sheet metal screws.

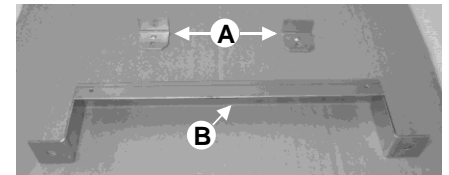
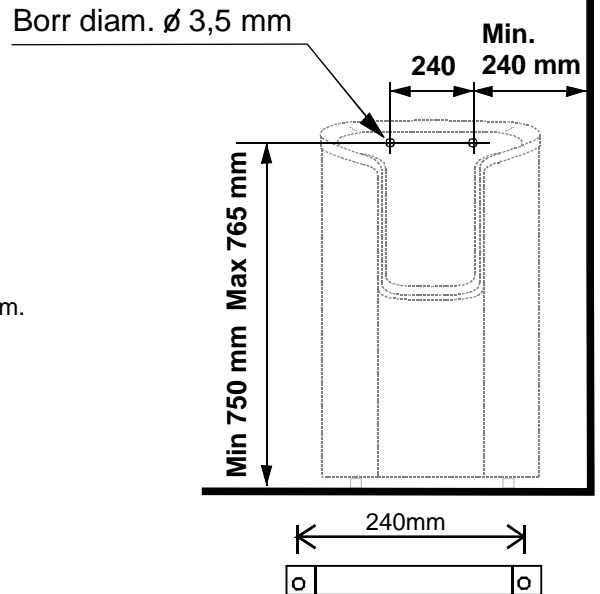


Figure 3 Mounting the sauna heater to the wall

2.11 Connection of the sauna heater to the mains

The sauna heater must be connected to the mains by a qualified electrician and in compliance with current regulations. The sauna heater is connected with a semi-permanent connection. Use H07RN-F (60245 IEC 66) cables or a corresponding type. Other output cables (signal lamp, electric heating toggle) must also adhere to these recommendations. Do not use PVC insulated cable as a connection cable for the sauna heater.

A multipolar (e.g. 7-pole) cable is allowed, if the voltage is the same. In the absence of a separate control current fuse, the diameter of all cables must be the same, i.e. in accordance with the front fuse.

The connecting box on the sauna wall should be located within the minimum safety clearance specified for the sauna heater. The maximum height for the connection box is 500 mm from the floor. See page 10. Figure 4 Locating the connecting box for the connection cable in the sauna room

If the connection box is located at over 500mm distance from the heater, the maximum height is 1000mm from the floor..

Power kW	Sauna heater's connection cable H07RN -F/ 60245 IEC 66 mm ² 400-415V 3N~	Fuse A	Sauna heater's connection cable H07RN -F/ 60245 IEC 66 mm ² 230V 3~	Fuse A	Sauna heater's connection cable H07RN -F/ 60245 IEC 66 mm ² 230V-240V 1N~ / 2~	Fuse A
6,0	5 x 1,5	3 x 10	4 x 2,5	3 x 16	3 x 6	1 x 35
9,0	5 x 2,5	3 x 16	4 x 6	3 x 25	-----	-----

Table 2 Connection cable and fuses

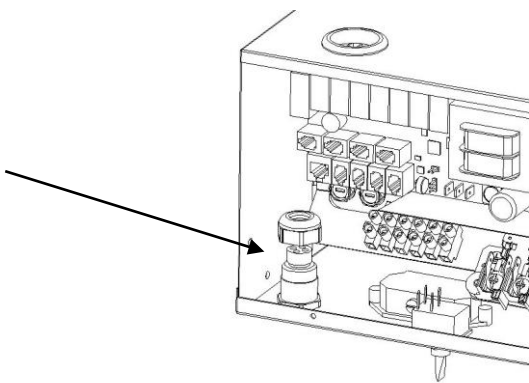
NOTE: Controlling the lights in the sauna with the circuit board is only possible with resistive loads (incandescent light bulbs). The circuit board relay cannot withstand capacitive loads (switched-mode power supply units). If the lighting fixtures in the sauna have transformers, for example LED or halogen lamps, the stove circuit board's relay control must be fitted with a separate relay or contactor for controlling the lights.

Sauna heater insulation resistance:

The sauna heater heating elements may absorb moisture from air, e.g. during storage. This may cause leakage currents. The moisture will be gone after a few heating sessions. Do not connect the heater power supply through a ground fault interrupter.

However, adhere to the effective electrical safety regulation when installing the sauna heater.

Remove the nut and the rubber grommet from the strain relief bushing. Make a vertical split in the spot where the lead-in rubber grommet aligns with the hole. Insert the control panel's and sensor OLET 31 cable through the strain relief bushing and insert the cable through the splitted holes. Tighten the strain relief bushing nipple.



2.12 Electric heating toggle

Electric heating toggle applies to homes with an electric heating system.

Sauna heater has connections (marked N-55) for controlling the electric heating toggle. Connectors N-55 and the heating elements are simultaneously live (230V). The sauna heater thermostat also controls the heating toggle. In other words, home heating turns on once the sauna thermostat cuts power off the sauna heater.

2.13 Locating the connecting box for the connection cable in the sauna room

A = Specified minimum safety clearance

1. Recommended location for the connecting box
2. Silumin box recommended in this area.
3. This area should be avoided. Always use a silumin box.

In other areas, use a heat-resisting box (T 125 °C) and heat-resisting cables (T 170 °C). The connection box must be clear of obstacles. When installing the connection box to zones 2 or 3, refer to the instructions and regulations of the local energy supplier.

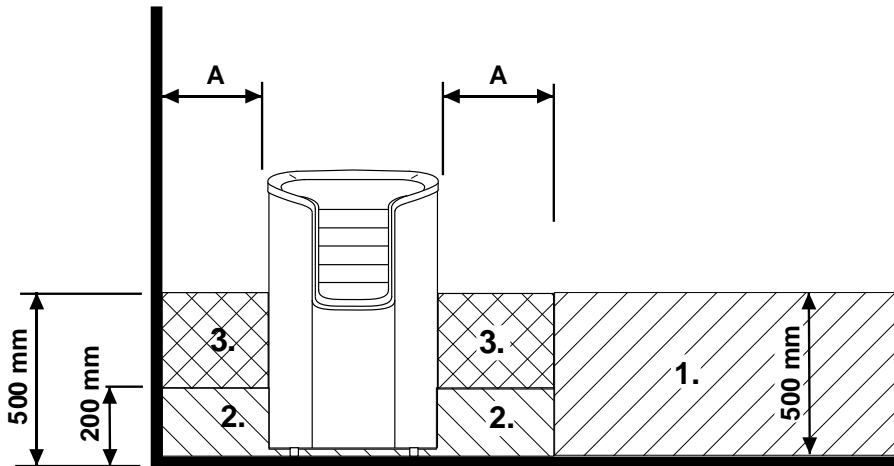
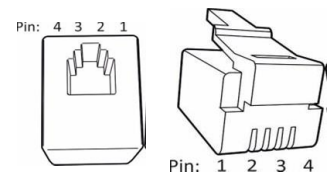


Figure. 4 Location for the connection box

2.14 Locat Remote controlling

The Heater can be remotely controlled by connecting a closed contactor, which can be pulse triggered, to connectors 3 and 4 of a RJ10 circuit board. The recommended cable size is AWG 24 or 26. The maximum length of an AWG 24 cable is 200 m when using a Trend controller. The maximum length of an AWG 26 cable is 130 m when using a Trend controller.

2.15 Coupling order of RJ 10 connectors to circuit board



NOTE: Incorrect connections may break a circuit board.

Additional sensor (NTC)			Remote control switch (Ext switch)			Door switch		
Pin 1			Pin 1			Pin 1		
Pin 2	NTC 10 kOhm	3.3 V	Pin 2			Pin 2	Alarm LED	GND
Pin 3	NTC 10 kOhm	CPU	Pin 3	To switch	GND	Pin 3	Door switch	GND
Pin 4			Pin 4	To switch	12 VDC	Pin 4	Door switch	12 VDC

Sensor (Sec/NTC)		
Pin 1	End stop	GND
Pin 2	NTC 10 kOhm	3.3 V
Pin 3	NTC 10 kOhm	CPU
Pin 4	End stop	10V

Table 3 Coupling order of RJ 10 connectors to circuit board

Control panel
RJ 10-connectors
4 pieces

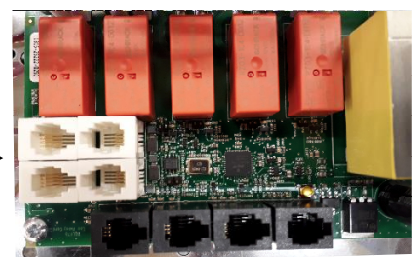


Figure 5 . Order of RJ 10 connectors. Sensor, Door switch, Remote control, Additional NTC

2.16 Wiring diagram

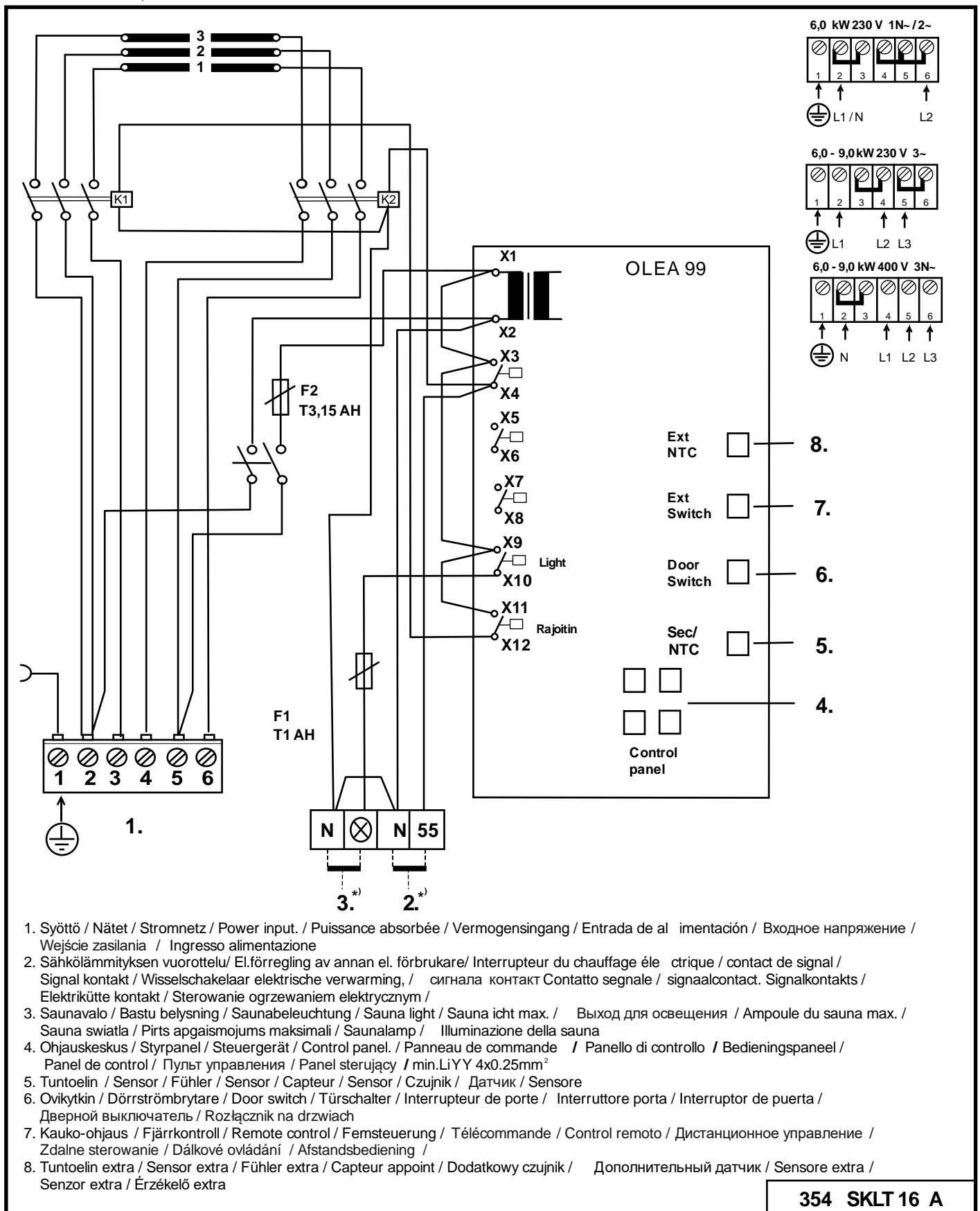


Figure 6. Wiring diagram

2.17 Door switch

The door switch refers to the switch on the sauna door. This switch complies with regulations. Public and private saunas must have a door switch, i.e. saunas where the heater can be switched on from outside the sauna, e.g. using an On/Off button or a similar method.

If the door is opened before the heating sequence is started, (pre-set heating) automatic use (remote use) is disabled after one minute. The door must be closed and the function restarted from the control panel.

If the door has been left open for more than five minutes while the heater is on, the heater is automatically turned off. The heater can be turned on again from the control panel after the door is closed. The fault indicator light, if installed, will start flashing. See installation instructions below.

Door switch instructions for installation and connection

The door switch is installed outside the sauna room on the upper edge of the door, at least 300 mm from the inner corner. The switch part is installed on the door frame and the magnet is installed on the door. The distance between the switch and the magnet is 18 mm.

When the door switch is installed on the top part of the door, TylöHelo recommends using the TylöHelo model with product number 0043233, SSTL 8260371.

When the door switch is installed on the bottom part of the door, TylöHelo recommends using the TylöHelo model with product number SP11000326, SSTL 8263280.

See the installation and user instructions supplied with the heater for instructions.

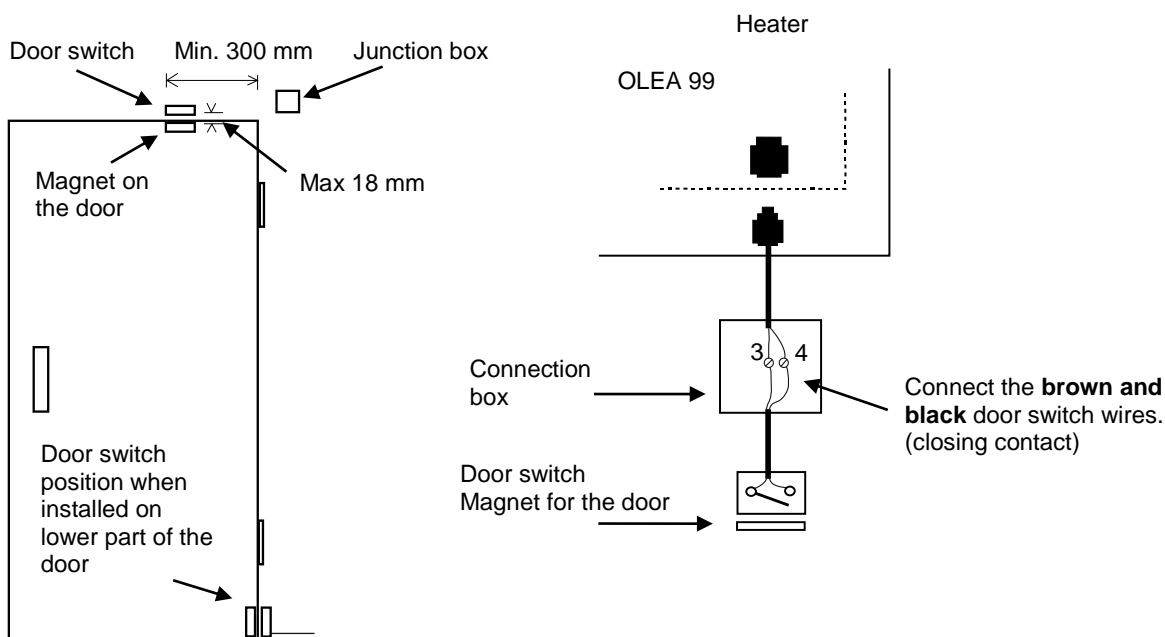


Figure 7 Installing the door switch

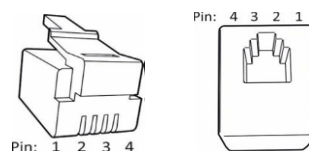


Figure 8. Pin layout of a RJ10 connector

	Door switch		Conductor colour
Pin 1			
Pin 2			
Pin 3	Door switch	GND	Orange
Pin 4	Door switch	12 VDC	Green/white

Table 4. Connecting the door switch.

2.18 Principle image when RA 31 Trend is used as control panel

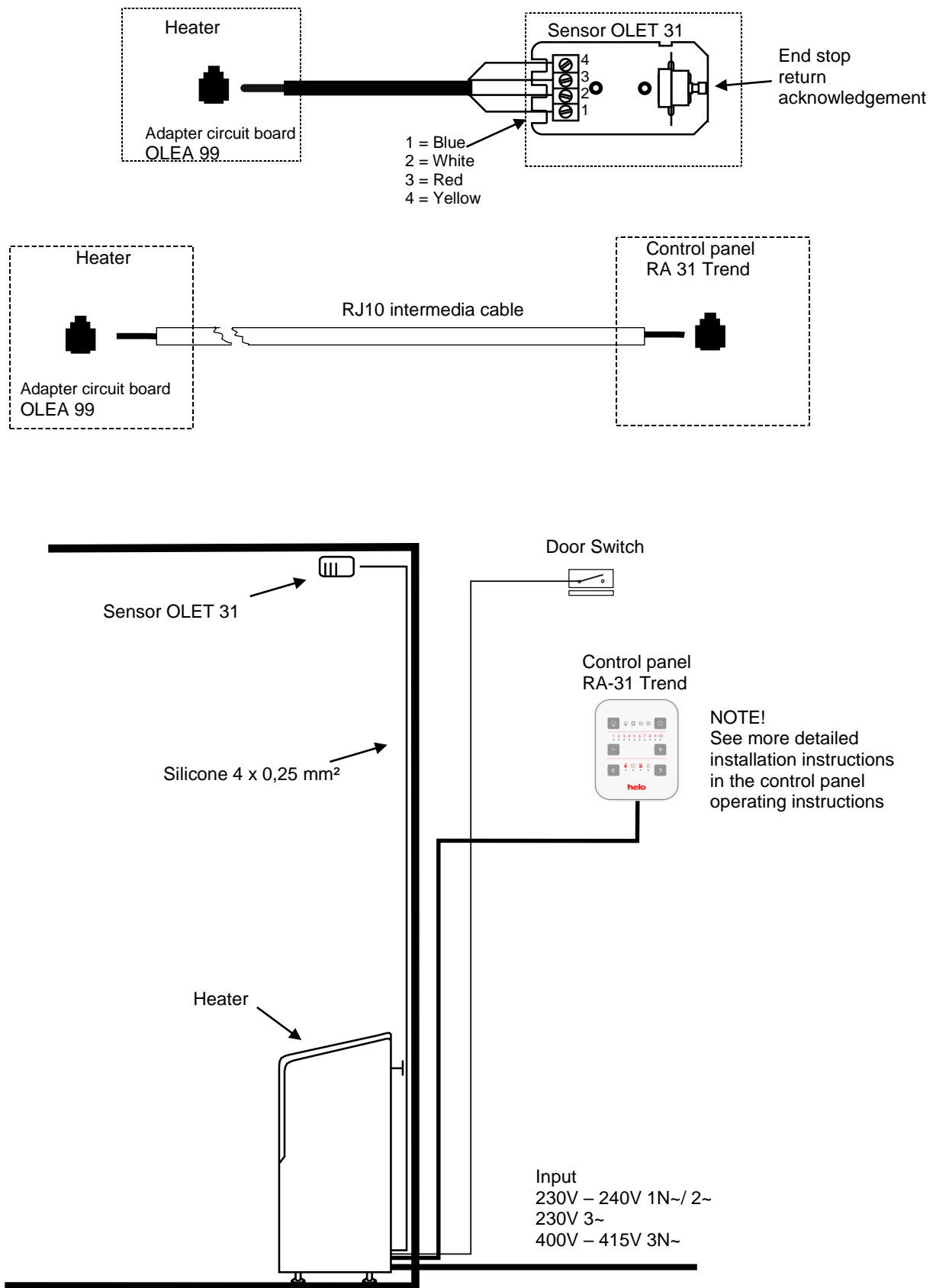


Figure 9 Principle image

2.19 BWT technology in a Roxx Trend heater

Bio Water Technology (BWT) uses the heater's thermal energy to heat water and raise the moisture level without a separate heat source. Moisturised air improves the sauna climate, and various fragrances and salts can be evaporated to make the sauna experience more enjoyable.

A water container with a lid is delivered with the heater; the container can be installed between the heating elements. The water tank can be installed when approximately 2/3 of the heater stones have been stacked. The water tank, even when empty, does not need to be removed when the heater is on. The tank has a capacity of approximately two litres. Bringing water to the boil when the tank is full takes approximately 1-2 hours depending on the set temperature. It is recommended to pour water into the tank when the heater is turned off. Water is poured through the grate on the lid. You can pour less water into the tank if the bathing time is shorter.

The water tank must be removed and impurities, such as limescale etc. removed every so often. The stones surrounding the tank must be removed during cleaning, so that the tank can be lifted more easily.

When the water is boiling, the moisture levels in the sauna remain high. This means that the temperature can be kept lower while still experiencing pleasant heat. More heat and moisture can, if necessary, be created by throwing water on the stones on top of the heater.

Mild fragrance essences, suitable for heater use, can be put in the water tank. You can, for example, put mountain salt crystals on the lid of the water tank. They dissolve into the steam and evaporate into the air. If mountain salt crystals are placed in the water tank, the salinity of the water will remain 26%.

3. Helo Roxx Trend spare part list

Part	Part number	Part name	Helo Roxx 60 Trend	Helo Roxx 90 Trend
1	4071002	Rock gate	1	1
2	5916320	Circuit board OLEA 99	1	1
3	7712000	Strain relief	1	1
4	7812550	Mains connector NLWD 1-1	1	1
5	6214042	Thermostat OLET 31	1	1
6	4316221	Heating element SEPC 64	3	-
6	5207518	Heating element SEPC 65B	-	3
7	5320517	Contactora OKTA 5-1	2	2
8	6119649	Rocker switch	1	1
9	7306611	Rubber cover for rocker switch	1	1

Table 5 Roxx Trend Spare parts list

4. ROHS

Ympäristönsuojeluun liittyviä ohjeita

Tämän tuotteen käyttöiän päätyttyä sitä ei saa hävittää normaalin talousjätteen mukana, vaan se on toimitettava sähkö- ja elektroniikkalaitteiden kierrätykseen tarkoitettuun keräyspisteeseen.

Symboli tuotteessa, käyttöohjeessa tai pakkauksessa tarkoittaa sitä.



Valmistusaineet ovat kierrätettävissä merkintänsä mukaan. Käytettyjen laitteiden uudelleenkäytöllä, materiaalien hyödyntämisellä tai muulla uudelleenkäytöllä teet arvokkaan teon ympäristömme hyväksi. Tuote palautetaan ilman kiuaskiviä ja verhoukiviä kierrätyskeskukseen.

Tietoa kierrätyspaikoista saat kuntasi palvelupisteestä.

Anvisningar för miljöskydd

Denna produkt får inte kastas med vanliga hushållssopor när den inte längre används. Istället ska den levereras till en återvinningsplats för elektriska och elektroniska apparater.

Symbolen på produkten, handboken eller förpackningen refererar till detta.



De olika materialen kan återvinnas enligt märkningen på dem. Genom att återanvända, nyttja materialen eller på annat sätt återanvända utsliten utrustning, bidrar du till att skydda vår miljö.

Produkten returneras till återvinningscentralen utan bastusten och eventuell täljstensmantel.

Vänligen kontakta de kommunala myndigheterna för att ta reda på var du hittar närmaste återvinningsplats.

Instructions for environmental protection

This product must not be disposed with normal household waste at the end of its life cycle. Instead, it should be delivered to a collecting place for the recycling of electrical and electronic devices.

The symbol on the product, the instruction manual or the package refers to this.



The materials can be recycled according to the markings on them. By reusing, utilising the materials or by otherwise reusing old equipment, you make an important contribution for the protection of our environment. Please note that the product is returned to the recycling centre without any sauna rocks and soapstone cover.

Please contact the municipal administration with enquiries concerning the recycling place.

Hinweise zum Umweltschutz

Dieses Produkt darf am Ende seiner Lebensdauer nicht über den normalen Haushaltsabfall entsorgt werden, sondern muss an einem Sammelpunkt für das Recycling von elektrischen und elektronischen Geräten abgegeben werden.

Das Symbol auf dem Produkt, der Gebrauchsanleitung oder der Verpackung weist darauf hin.



Die Werkstoffe sind gemäß ihrer Kennzeichnung wiederverwertbar. Mit der Wiederverwendung, der stofflichen Verwertung oder anderen Formen der Verwertung von Altgeräten leisten Sie einen wichtigen Beitrag zum Schutze unserer Umwelt. Dieses Produkt soll ohne Steine und Specksteinmantel an dem Sammelpunkt für Recycling zurückgebracht werden.

Bitte erfragen Sie bei der Gemeindeverwaltung die zuständige Entsorgungsstelle.

helo

REWARD YOURSELF

Installations und Benutzerhandbuch **HELO Roxx Trend**

ELEKTRISCHES SAUNAHEIZGERÄT:

1107 – 60 – 040511

1107 – 90 – 040511

230V – 240V 1N~ / 2~

230V 3~

400V – 415V 3N~

STEUERGERÄT:

1601 – 31 (RA – 31) Trend)



Inhalt

1.1	Vor jedem Saunagang müssen folgende Punkte	3
1.2	Saunaraum	3
1.3	Informationen für Benutzer	3
1.4	Bedienung des Steuergerät	3
2.	Beheizen der Sauna	4
2.1	Empfohlene Belüftung des Saunaraums	4
2.2	Installation des Sensors in der Nähe einer Zuluftöffnung	4
2.3	Deckeninstallation des Sensors	5
2.4	Installation des zusätzlichen NTC-Fühlers	5
2.5	Saunasteine	5
2.6	Falls das Saunaheizgerät sich nicht aufheizt	6
2.7	Vorbereitungen für die Installation des Saunaheizgeräts	6
2.8	Installation	6
2.9	Sicherheitsabstände für das Saunaheizgerät	7
2.10	Montage des Saunaheizgeräts	8
2.11	Netzanschluss des Heizgeräts	9
2.12	Schalter für Elektroheizung	9
2.13	Lage der Anschlussdose	10
2.14	Fernsteuerung	10
2.15	RJ 10-Anschlüsse der Platine	10
2.16	Scheltdiagramm	11
2.17	Türschalter	12
2.18	Prinzipbild mit Steuergerät RA 31 Trend	13
2.19	BWT-Technologie im Heizgerät Roxx Trend	14
3.	Ersatzteile für das elektrische Saunaheizgerät Helo Roxx Trend	14
4.	ROHS	15

Abbildungen und Tabellen

Abbildung 1	Empfohlene Belüftung des Saunaraums	4
Abbildung 2	Sicherheitsabstände und Positionen des Sensors	7
Abbildung 3	Montage des Heizgeräts an der Wand	8
Abbildung 4	Lage der Anschlussdose für das Anschlusskabel im Saunaraum	10
Abbildung 5	Reihenfolge der RJ 10-Anschlüsse. Sensor,	10
Abbildung 6	Schaltdiagramm	11
Abbildung 7	Installation des Türschalters	12
Abbildung 8	Steckerbelegung eines RJ10- Anschlusses	12
Abbildung 9	Prinzipbild	13
Tabelle 1	Sicherheitsabstände	7
Tabelle 2	Anschlusskabel und Sicherungen	9
Tabelle 3	Kopplungsreihenfolge von RJ 10 -Steckverbindern zur Leiterplatte	10
Tabelle 4	Anschluss des Türschalters	12
Tabelle 5	Ersatzteile für das Helo Roxx Trend	14

1.1 Vor jedem Saunagang müssen folgende Punkte überprüft werden

1. Att bastun är i lämpligt skick för bastubad.
2. Att dörren och fönstret är stängda.
3. Att stenarna i aggregatet är rekommenderade av tillverkaren, att stenarna täcker värmeelementen och är glest staplade.

OBS! Keramiska stenar får inte användas.

Aggregatets huvudströmbrytare sitter i botten på aggregatet, på höger sida sett framifrån.

Huvudströmbrytaren är markerad 0 - 1 med självhäftande etikett.

1.2 Saunaraum

Wände und Decken des Saunaraums sollten über eine gute Wärmeisolierung verfügen. Alle Oberflächen, die Hitze speichern können, etwa Fliesen und verputzte Flächen, müssen isoliert sein. Idealerweise verfügt der Saunaraum über eine Holzverkleidung. Wärmespeichernde Gegenstände im Saunaraum (z. B. aus Stein oder Glas) können die Aufheizzeit der Sauna verlängern, auch wenn der Saunaraum ansonsten gut isoliert ist (s. Seite 6, Abschnitt 2,7 Vorbereitungen für die Installation des Saunaheizgeräts).

1.3 Informationen für Benutzer

Denna apparat bör inte användas av barn under åtta år, personer med nedsatt fysisk, sensorisk eller mental förmåga eller med personer med bristande erfarenhet och kunskap om apparaten, såvida de inte har instruerats i säkert användande och om de risker som kan uppstå. Barn får inte leka med, rengöra eller utföra underhåll på apparaten utan övervakning. (7.12 EN 60335-1:2012)

1.4 Bedienung des Steuergerät

Weitere Informationen finden Sie in der Gebrauchsanleitung des Steuergerät.

Weitere Informationen rund um das Thema Sauna finden Sie auf unserer Website :
www.tylohelo.com

Eine angenehme Saunatemperatur liegt bei 70 °C.

Sollten Probleme auftreten, wenden Sie sich bitte an die Service- und Garantieabteilung des Herstellers

2. Beheizen der Sauna

Vergewissern Sie sich vor dem Einschalten des Heizgeräts, dass die Räumlichkeit, in der sich das Gerät befindet, als Saunaraum geeignet ist. Beim ersten Aufheizen kann das Saunaheizgerät möglicherweise einen Geruch ausströmen. Falls Sie einen Geruch bemerken, sollten Sie das Saunaheizgerät kurz von der Stromversorgung trennen und den Raum lüften. Danach kann das Saunaheizgerät erneut eingeschaltet werden.

Das Aufheizen der Sauna sollte etwa eine Stunde vor dem Saunagang beginnen, damit sich die Steine ausreichend erhitzen können und eine gleichmäßige Wärmeverteilung im Raum gewährleistet ist.

Sollten Probleme auftreten, wenden Sie sich bitte an die Service- und Garantieabteilung des Herstellers

Eine angenehme Saunatemperatur liegt bei 70 °C.

Legen Sie keine Gegenstände auf das Saunaheizgerät. Trocknen Sie keine Kleidung auf dem Heizgerät oder in seiner unmittelbaren Nähe.

2.1 Empfohlene Belüftung des Saunaraums

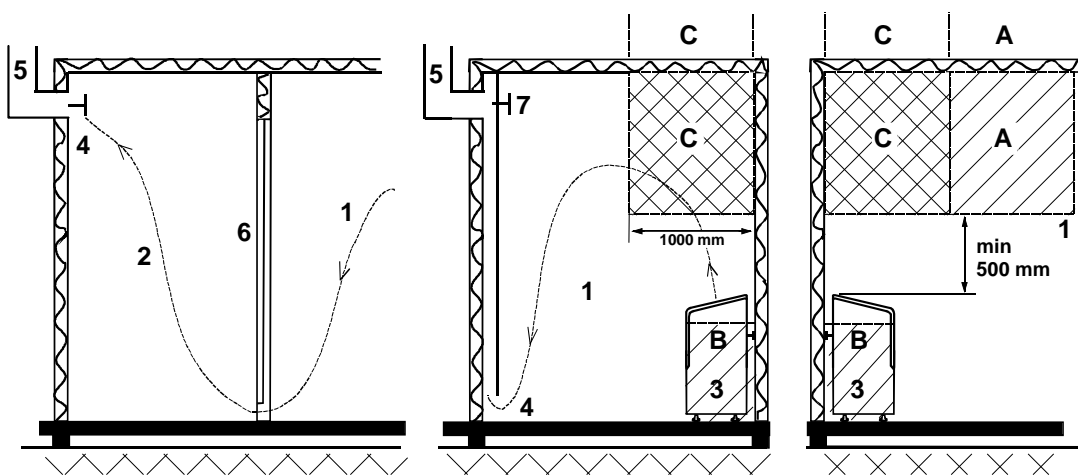


Abbildung. 1 Empfohlene Belüftung des Saunaraums

- | | | |
|---|--------------------------------|----------------------|
| 1. Saunaraum | 3. Elektrisches Saunaheizgerät | 5. Abluftkanal |
| 2. Waschraum | 4. Ablassventil | 6. Tür zum Saunaraum |
| 7. Hier kann auch ein Lüftungsventil eingebaut werden, das während des Aufheizens und Betriebs der Sauna geschlossen ist. | | |

Der Frischlufteintritt kann in Bereich A gelegt werden. Stellen Sie sicher, dass das in der Nähe der Decke angebrachte Sensorelement des Saunaheizgeräts nicht durch die eintretende Frischluft abgekühlt wird.

Verfügt der Saunaraum nicht über ein mechanisches Belüftungssystem, erfolgt der Frischlufteintritt im Bereich B. In diesem Fall sollte das Ablassventil mindestens 1 m höher als das Eintrittsventil angebracht werden.

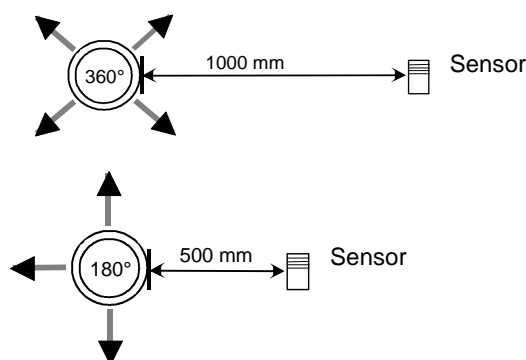
INSTALLIEREN SIE DAS EINTRITTSVENTIL NICHT IM BEREICH C, FALLS SICH DORT AUCH DAS SENSO-RELEMENT DES HEIZGERÄTS BEFINDET.

2.2 Installation des Sensors in der Nähe einer Zuluftöffnung

Die Saunaraumlufte sollte sechs Mal pro Stunde ausgetauscht werden. Der Durchmesser der Zuluftleitung sollte 50 – 100 mm

Eine zirkulär (360 °) arbeitende Belüftungsöffnung muss in einem Mindestabstand von 1000 mm zum Sensor installiert werden.

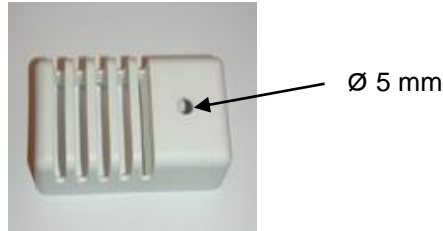
Eine Belüftungsöffnung mit Luftführung (180 °) muss in einem Mindestabstand von 500 mm zum Sensor installiert werden. Der Luftstrom muss vom Sensor weg geleitet werden.



2.3 Deckeninstallation des Sensors

Bei einer Deckeninstallation muss in das Sensorgehäuse ein 5 mm großes Loch gebohrt werden, damit Kondenswasser ablaufen kann.

Sprühen Sie kein Wasser direkt in Richtung des Sensors und bespritzen Sie ihn nicht mit Wasser aus einer Saunaschöpfkelle.



2.4 Installation des zusätzlichen NTC-Fühlers

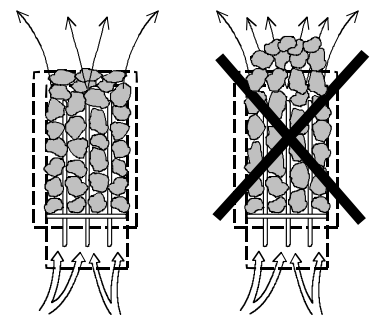
Der zusätzliche OLET 31-Fühler wird am zusätzlichen NTC-Anschluss an der RJ10-Platine montiert. Weitere Informationen sind dem Schaltplan zu entnehmen. Der zusätzliche Fühler ist an der Wand im Saunaraum (mit höchstens 500 mm Abstand von der Decke) installiert. Sobald der zusätzliche Fühler an der Platine angeschlossen ist, wird er automatisch aktiviert. Das bedeutet, dass der zusätzliche Fühler die auf dem Bedienfeld angezeigte Temperatur misst.

Der über dem Saunaheizgerät installierte primäre Fühler verfügt nur über den Begrenzerschaltkreis, mit dem die Höchsttemperatur auf 110 °C begrenzt wird. Auch wenn die Temperatur auf dem Bedienfeld auf 110 °C eingestellt ist, beträgt die Höchsttemperatur, die auf dem Bedienfeld angezeigt werden kann, etwa 90 °C, da der primäre Fühler über dem Saunaheizgerät die Höchsttemperatur auf 110 °C begrenzt. Die Temperatur, die von den meisten Menschen als angenehm empfunden wird und die in der Regel in einer Sauna eingestellt ist, liegt bei 70 bis 80 °C.

2.5 Saunasteine

Qualitativ hochwertige Steine sollten die folgenden Anforderungen erfüllen:

- Sie sind hitzebeständig sowie resistent gegen Temperaturschwankungen, die durch Verdampfen des auf die Steine geschütteten Wassers entstehen.
- Die Heizsteine sollten vor der Verwendung gespült werden, um Gerüche und Staubbildung zu vermeiden.
- Heizsteine sind ungleichmäßig geformt, um eine größere Verdampfungsfläche zu erzielen.
- Heizsteine sollten zwischen 50 und 80 mm Durchmesser aufweisen, um eine ausreichende Luftzirkulation zwischen den einzelnen Steinen zu ermöglichen. Dies verlängert die Lebensdauer der Heizelemente.
- Die Anzahl der Heizsteine darf nicht zu groß sein, damit eine ausreichende Luftzirkulation möglich ist. Heizelemente dürfen nicht gegeneinander oder gegen den Rahmen gebogen werden.
- Schichten Sie die Steine mindestens einmal jährlich neu auf und ersetzen Sie zu kleine Steine oder Bruchstücke durch neue Steine ausreichender Größe.
- Leeren Sie das Steinfach regelmäßig mindestens einmal jährlich im privaten Gebrauch und entfernen Sie zu kleine Steine oder Bruchstücke und ersetzen Sie sie durch neue.
- Bei gewerblicher Nutzung muss dies mindestens alle zwei Monate durchgeführt werden.
- Die Steine werden so aufgeschichtet, dass sie die Heizelemente abdecken. Es sollte jedoch keine zu große Anzahl von Steinen auf die Heizelemente geschichtet werden. Tabelle 1 auf Seite 7 enthält Informationen zur empfohlenen Menge von Steinen. Zu kleine Steine dürfen nicht in das Saunaheizgerät gefüllt werden.
- Ziegelsteine dürfen nicht verwendet werden. Sie können Schäden am Heizgerät hervorrufen, die nicht durch die Garantie abgedeckt sind.
- Lavasteine dürfen nicht verwendet werden. Sie können Schäden am Heizgerät hervorrufen, die nicht durch die Garantie abgedeckt sind.
- Verwenden Sie keinen Speckstein als Saunasteine. Die Garantie deckt keine Schäden ab, die durch die Verwendung von Speckstein entstehen.



DAS HEIZGERÄT NIEMALS OHNE STEINE VERWENDEN!

2.6 Falls das Saunaheizgerät sich nicht aufheizt

Prüfen Sie folgende Punkte, falls das Saunaheizgerät sich nicht aufheizt:

- Ist die Stromversorgung unterbrochen?
- Sind die Hauptsicherungen des Geräts intakt?
- Zeigt das Steuergerät Fehlermeldungen an? Falls das Steuergerät eine Fehlermeldung anzeigt, entnehmen Sie weitere Hinweise der Gebrauchsanleitung des Steuergeräts.

DIESE INSTALLATIONSANLEITUNG SOLLTE AM INSTALLATIONSORT DES SAUNAHEIZGERÄTS AUFBEWAHRT WERDEN, DAMIT SPÄTER BEI BEDARF DARAUF ZURÜCKGEGRIFFEN WERDEN KANN.

2.7 Vorbereitungen für die Installation des Saunaheizgeräts

Prüfen Sie vor der Installation des Saunaheizgeräts die folgenden Punkte:

- Eingangsleistung des Heizgeräts (kW) und Raumvolumen des Saunaraums (m³). Die Empfehlungen zum Raumvolumen finden Sie in Tabelle 1 auf Seite 7. Die angegebenen Minimal- und Maximalvolumina dürfen nicht unter- bzw. überschritten werden.
- Die Raumhöhe des Saunaraums muss mindestens 1900 mm betragen.
- Unisolierte Oberflächen und Steinwände verlängern die Aufheizzeit. Jeder Quadratmeter verputzter Decken- oder Wandfläche entspricht hinsichtlich des Heizbedarfs einer Vergrößerung des Raumvolumens um 1,2 m³.
- In Tabelle 2 auf Seite 9 finden Sie Angaben zu Sicherungstypen (A) sowie dem korrekten Durchmesser des Stromversorgungskabels (mm²) für das Saunaheizgerät.
- Beachten Sie die vorgeschriebenen Sicherheitsabstände rund um das Saunaheizgerät. Informationen hierzu finden Sie in Tabelle 1 auf Seite 7. Die waagerechte Position des Saunaheizgeräts wird mit den Stellfüßen eingestellt.
- Rund um das Steuergerät sollte ausreichend Platz für Wartungsarbeiten vorhanden sein. Als Wartungsbereich kann auch eine Türöffnung genutzt werden.
- Pro Saunaraum ist lediglich ein Saunaheizgerät zulässig.

2.8 Installation

Beachten Sie bei der Installation des Saunaheizgeräts die Angaben zu Sicherheitsabständen auf Seite 7. Stellen Sie sicher, dass die Wandverkleidung im Bereich der Halteschrauben verstärkt worden ist. Die auf Seite 7 angegebenen Mindestabstände müssen eingehalten werden, auch wenn die Wände des Saunaraums aus nicht brennbarem Material bestehen.

Wände und Decken dürfen aufgrund möglicher Brandgefahr nicht mit faserverstärkten Gipskartonplatten oder vergleichbaren Materialien verkleidet sein.

Das Saunaheizgerät muss so installiert werden, dass Etiketten und Warnhinweise nach der Installation sichtbar sind.

Die Steuergeräte werden außerhalb des Saunaraums montiert. Weitere Informationen finden Sie in der Installations- und Bedienungsanleitung des Steuergeräts.

2.9 Sicherheitsabstände für das Saunaheizgerät

Leistung	Saunaraum			Sicherheitsabstand			Menge Heizsteine
	Volumen		Höhe	Seitlich	Vorne	Zur Decke	
	min.	max.					
kW	m ³	m ³	min. mm				ca. kg
6,0	5	10	1900	100	300	1070	38
9,0	9	13	1900	100	350	1070	38

Tabelle. 1 Sicherheitsabstände

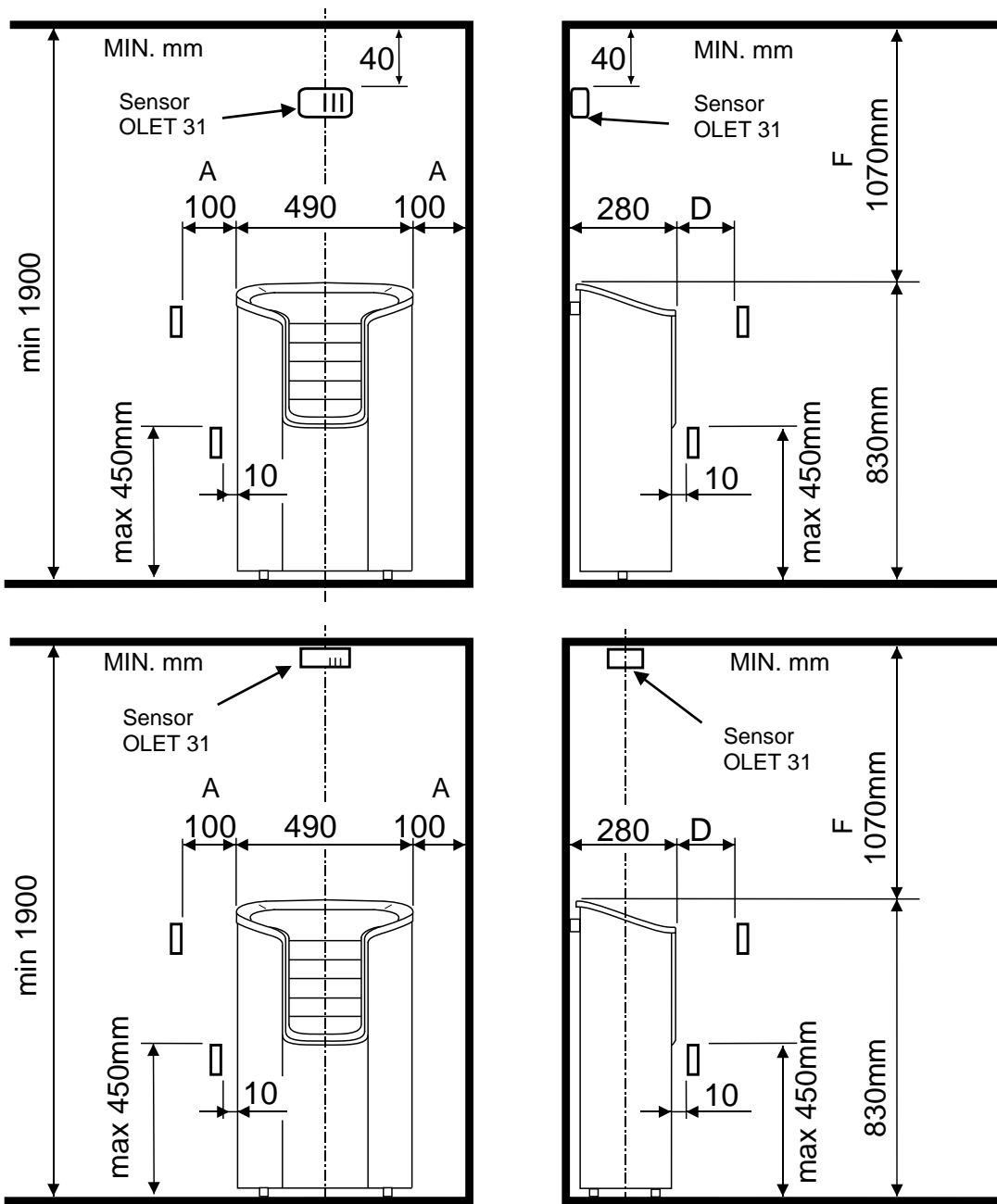


Abbildung . 2. Sicherheitsabstände und Positionen des Sensors

- Für die Wandmontage bringen Sie den Sensor OLET 31 in einem Abstand von 40 mm von der Decke auf der Mittellinie des Heizgeräts an.
- Für die Deckenmontage bringen Sie ihn über dem Heizgerät und auf die Mittellinie des Heizgeräts ausgerichtet an. Bringen Sie den Sensor nicht an einer anderen Stelle an.

2.10 Montage des Saunaheizgeräts

Nach dem Einsetzen der Stellfüße beträgt die Montagehöhe des Wandhalters für das Heizgerät 750 mm über dem Boden.

Die Stellfüße haben eine Stelltoleranz von 15 mm als Ausgleich bei unebenem Boden. Prüfen Sie nach der Montage an der Wand, ob beide Stellfüße gleichmäßig und stabil auf dem Boden stehen.

Der Abstand zwischen den Montagelöchern des Wandhalters beträgt 240 mm.

Teile für die Wandmontage:

- | | |
|-------------------------------------|---------|
| - Sicherungsteile für Heizgerät (A) | 2 Stück |
| - Wandbefestigung (B) | 1 Stück |
| - Metallschraube 4,2 x 13 mm | 2 Stück |
| - Flachkopfschraube 6 x 40mm | 2 Stück |

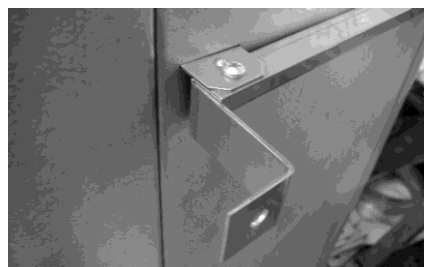
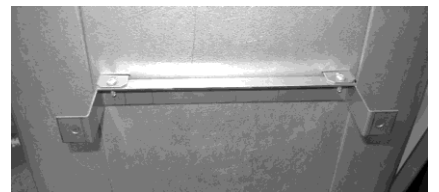
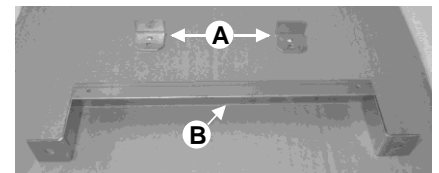
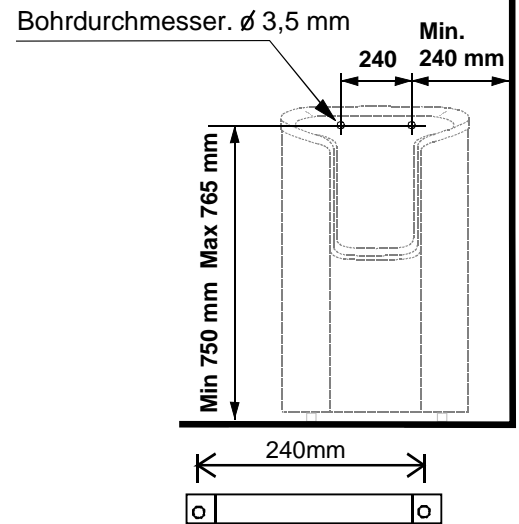
Setzen Sie die Sicherungsteile (A) für das Heizgerät so in die Löcher der Rückwand ein, dass das Einsatzteil nach oben zeigt.

Bringen Sie den Wandhalter (B) so an der Wand an, dass die Löcher für die Befestigung der Sicherungsteile nach oben zeigen.

Der Halter kann auch direkt am Heizgerät befestigt werden. Die Lage der Schrauben an der Wand ist vorher anzuzeichnen, ggf. sind kleine Führungslöcher vorzubohren. Befestigen Sie anschließend das Heizgerät mit den mitgelieferten Schrauben an der Wand.

Die Abbildung zeigt, wie der Wandhalter im Heizgerät anzubringen ist. Die Sicherungsteile werden mit Metallschrauben am Wandhalter befestigt.

Abbildung 3 Montage des Heizgeräts an der Wand



2.11 Netzanschluss des Heizgeräts

Der Anschluss an Heizgerät und Netz darf nur von befugten Personen nach geltenden gesetzlichen Vorschriften ausgeführt werden. Das Saunaheizgerät wird mit einer semipermanenten Verbindung angeschlossen. Verwenden Sie Kabel des Typs H07RN-F (60245 IEC 66) oder eines vergleichbaren Typs. Weitere Kabel (Anzeigeleuchte, Schalter für Heizgerät) müssen ebenfalls diesen Empfehlungen entsprechen. Verwenden Sie keine Kabel mit PVC-Ummantelung als Anschlusskabel für das Heizgerät.

Mehrpolige Kabel (z. B. 7-polig) sind zulässig, falls sie für die Betriebsspannung des Heizgeräts ausgelegt sind. Ist keine separate Steuerstromsicherung vorhanden, müssen alle Kabel denselben Querschnitt aufweisen, der auf die vordere Sicherung abgestimmt ist.

Die Anschlussdose an der Wand des Saunaraums muss im vorgeschriebenen Mindestabstand zum Saunaheizgerät angebracht werden. Die maximale Montagehöhe für die Anschlussdose beträgt 500 mm vom Boden. Siehe Seite 10, Abbildung 4 Lage der Anschlussdose für das Anschlusskabel im Saunaraum

Befindet sich die Anschlussdose mehr als 500 mm vom Heizgerät entfernt, kann sie bis zu 1000 mm über dem Boden angebracht werden.

Leistung kW	Anschluss-kabel für das Saunaheiz-gerät H07RN -F/ 60245 IEC 66 mm ² 400-415V 3N~	Sicherung A	Anschluss-kabel für das Saunaheiz-gerät H07RN -F/ 60245 IEC 66 mm ² 230V 3~	Sicherung A	Anschluss-kabel für das Saunaheiz-gerät H07RN -F/ 60245 IEC 66 mm ² 230V-240V 1N~ / 2~	Sicherung A
6,0	5 x 1,5	3 x 10	4 x 2,5	3 x 16	3 x 6	1 x 35
9,0	5 x 2,5	3 x 16	4 x 6	3 x 25	-----	-----

Tabelle 2 Anschlusskabel und Sicherungen

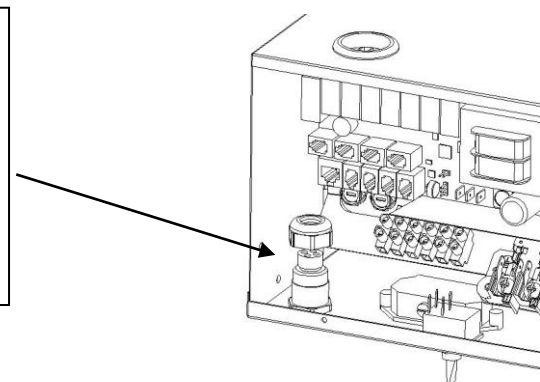
HINWEIS: Die Steuerung der Saunabeleuchtung über die Platine ist nur für Ohmsche Lasten möglich (Glühlampen). Das Relais der Schaltplatine verträgt keine kapazitiven Stromlasten (Schaltnetzteile). Wenn die Beleuchtungskörper der Sauna über Transformatoren verfügen, zum Beispiel LED- oder Halogenlampen, muss die Schaltplatine des Saunaheizgeräts für die Lichtsteuerung mit einem separaten Relais bzw. Schütz nachgerüstet werden.

Isolationswiderstand des Saunaheizgeräts:

Die Heizelemente des Saunaheizgeräts können Feuchtigkeit aus der Luft aufnehmen, etwa während der Lagerung. Dadurch können Kriechströme entstehen. Diese Feuchtigkeit ist nach wenigen Aufheizvorgängen abgebaut. Schließen Sie das Heizgerät möglichst nicht über einen FI-Schutzschalter an das Stromnetz an.

Beachten Sie bei der Installation jedoch immer die geltenden Vorschriften für elektrische Anschlüsse.

Die Mutter und die Gummidichtung von der Zugentlastungsschelle abnehmen. An der Stelle, wo die Zuführungsgummidichtung mit der Öffnung abschließt, einen vertikalen Spalt vornehmen. Das Kabel des Steuergeräts und des Sensor OLET 31 durch die Zugentlastungsschelle führen und das Kabel dann durch den Öffnungsspalt führen. Den Stutzen der Zugentlastungsschelle festziehen.



2.12 Schalter für Elektroheizung

Dieser Schalter kann in Gebäuden mit Elektroheizung eingesetzt werden.

Das Saunaheizgerät verfügt über Anschlüsse (Anschlussbezeichnung: N-55) zur Steuerung des Schalters für die Elektroheizung. Anschluss N-55 und die Heizelemente werden gleichzeitig aktiviert (230 V). Der Thermostat des Saunaheizgeräts steuert auch den Schalter für die Elektroheizung. Mit anderen Worten, die Hauptheizung wird eingeschaltet, sobald der Saunathermostat das Saunaheizgerät abschaltet.

2.13 Lage der Anschlussdose

A = vorgeschriebener Mindestabstand

1. Empfohlener Bereich für die Montage der Anschlussdose
2. In diesem Bereich wird eine Anschlussdose aus Silumin empfohlen.
3. In diesem Bereich darf keine Montage einer Anschlussdose erfolgen. Es dürfen ausschließlich Silumin Anschlussdosen verwendet werden.

In anderen Bereichen sind hitzebeständige Anschlussdosen (bis 125 °C) und Anschlusskabel (bis 170 °C) zu verwenden. Die Anschlussdose muss frei liegen. Wird die Anschlussdose in Bereich 2 oder 3 angebracht, müssen Anweisungen und Vorschriften des örtlichen Elektrizitätsversorgers beachtet werden.

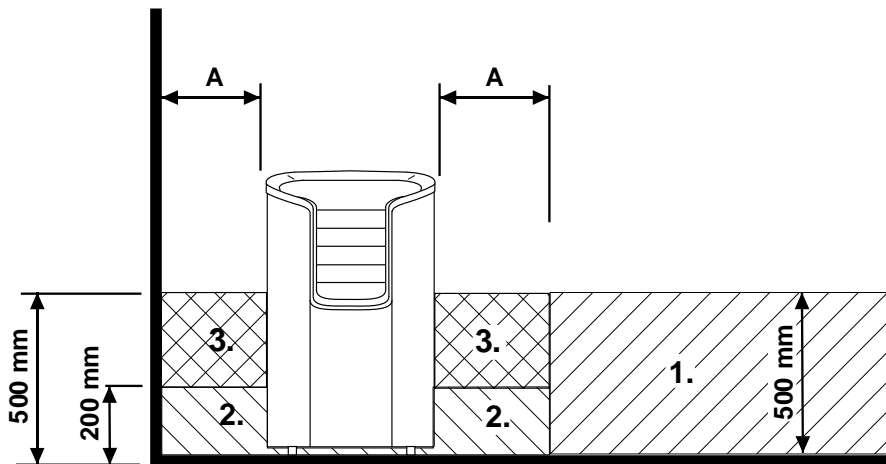
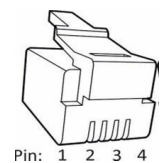
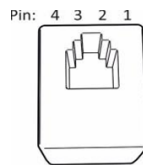


Abbildung. 4 Lage der Anschlussdose für das Anschlusskabel im Saunaraum

2.14 Fernsteuerung

Der Heizgeräts kann über einen impulsgesteuerten Ruhekontakt fernbetätigt werden. Der Ruhekontakt wird an die Anschlüsse 3 und 4 einer RJ10-Schaltplatine angeschlossen. Die empfohlene Kabelgröße ist AWG 24 oder 26. Die maximale Länge eines Kabels mit AWG 24 beträgt 200 m bei Verwendung eines Trend-Steuergeräts. Die maximale Länge eines Kabels mit AWG 26 beträgt 130 m bei Verwendung eines Trend-Steuergeräts.

2.15 RJ 10-Anschlüsse der Platine



HINWEIS: Falsche Anschlüsse können die Schaltplatine beschädigen.

Zusatzsensor (NTC)			Fernbedienschalter (ext. Schalter)			Türschalter		
Pin 1			Pin 1			Pin 1		
Pin 2	NTC 10 kOhm	3,3 V	Pin 2			Pin 2	Alarm-LED	GND (Masse)
Pin 3	NTC 10 kOhm	CPU	Pin 3	Zum Schalter	GND (Masse)	Pin 3	Türschalter	GND (Masse)
Pin 4			Pin 4	Zum Schalter	12 V DC	Pin 4	Türschalter	12 V DC

Sensor (Sec/NTC)		
Pin 1	Endbegrenzer	GND (Masse)
Pin 2	NTC 10 kOhm	3,3 V
Pin 3	NTC 10 kOhm	CPU
Pin 4	Endbegrenzer	10 V

Tabelle 3 Kopplungsreihenfolge von RJ 10-Steckverbindern zur Leiterplatte

Steuergerät
RJ 10- stecker
4 Stück

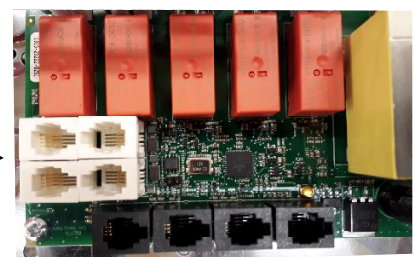
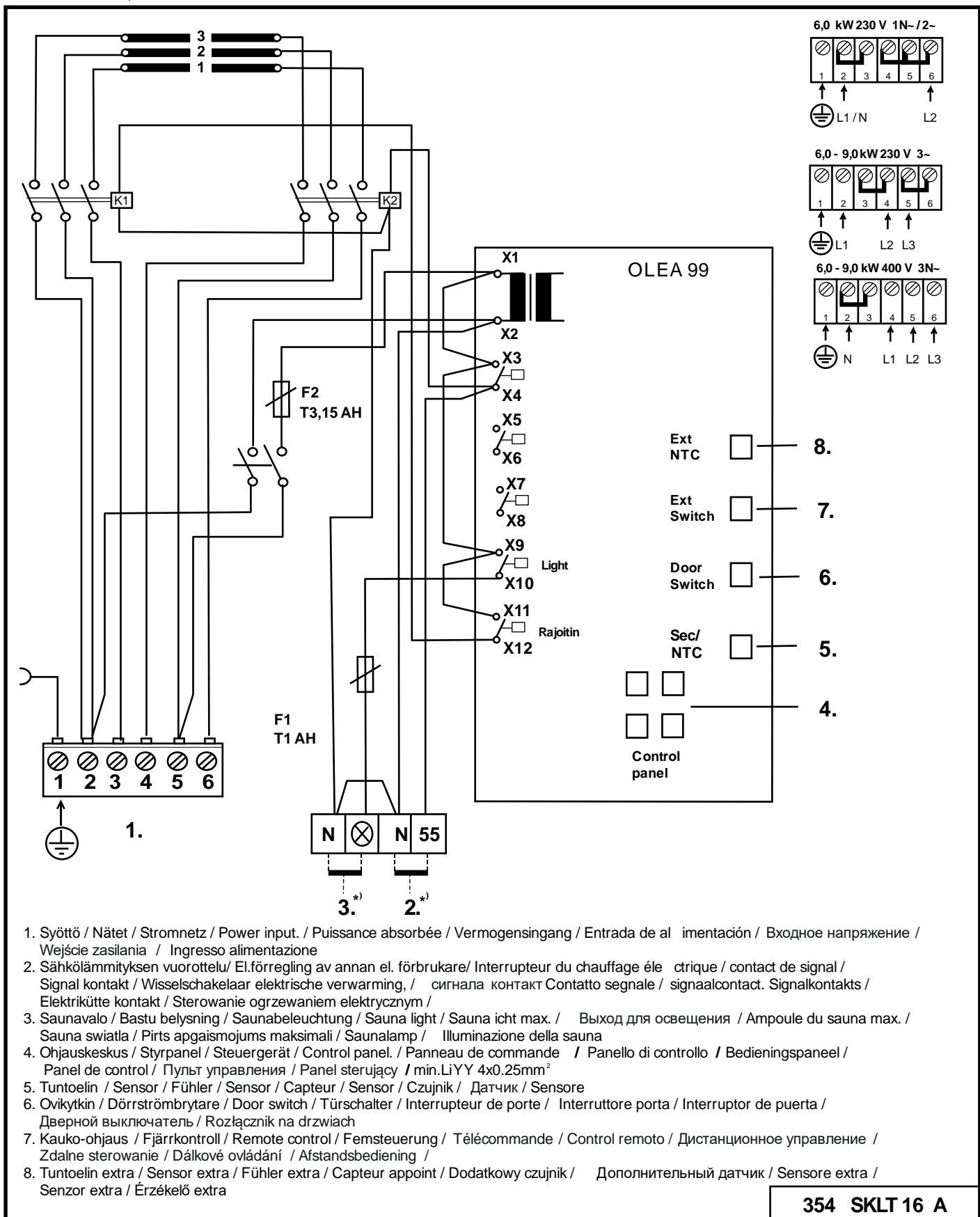


Abbildung 5 Reihenfolge der RJ 10-Anschlüsse. Sensor, Türschalter, Fernbedienung, zusätzlicher NTC

2.16 Scheltdiagramm



1. Syöttö / Nätet / Stromnetz / Power input. / Puissance absorbée / Vermogensingang / Entrada de alimentación / Входное напряжение / Wejście zasilania / Ingresso alimentazione
2. Sähkölämmityksen vuorottelu/ El.förregling av annan el. förbrukare/ Interrupteur du chauffage électrique / contact de signal / Signal kontakt / Wisselschakelaar elektrische verwarming, / сигнала контакт Contatto segnale / signaalcontact. Signalkontakts / Elektrikütte kontakt / Sterowanie ogrzewaniem elektrycznym /
3. Saunavalo / Bastu belysning / Saunabeleuchtung / Sauna light / Sauna licht max. / Выход для освещения / Ampoule du sauna max. / Sauna swiatla / Pirts apgaismojums maksimāli / Saunalamp / Illuminazione della sauna
4. Ohjauskeskus / Styrpanel / Steuergerät / Control panel. / Panneau de commande / Pannello di controllo / Bedieningspaneel / Panel de control / Пульт управления / Panel sterujący / min.LiYY 4x0.25mm²
5. Tuntoelin / Sensor / Fühler / Sensor / Capteur / Sensor / Czujnik / Датчик / Sensore
6. Ovikytin / Dörrströmbrytare / Door switch / Türschalter / Interrupteur de porte / Interruttore porta / Interruptor de puerta / Дверной выключатель / Rozłącznik na drzwiach
7. Kauko-ohjaus / Fjärrkontroll / Remote control / Fernsteuerung / Télécommande / Control remoto / Дистанционное управление / Zdalne sterowanie / Dálkové ovládání / Afstandsbediening /
8. Tuntoelin extra / Sensor extra / Fühler extra / Capteur appoint / Dodatkowy czujnik / Дополнительный датчик / Sensore extra / Senzor extra / Érzékelő extra

354 SKLT 16 A

Abbildung 6. Schaltdiagramm

2.17 Türschalter

Der Begriff „Türschalter“ bezieht sich auf den Schalter an der Saunatur. Dieser Schalter entspricht den anwendbaren Bestimmungen. Öffentliche und private Saunen müssen über einen Türschalter verfügen, d. h. einen Schalter, mit dem das Heizgerät außerhalb der Sauna eingeschaltet werden kann, beispielsweise mit einer Ein/Aus-Taste oder Ähnlichem.

Wenn die Tür vor Beginn einer Heizsequenz geöffnet wird (vorprogrammiertes Heizen), wird der automatische Betrieb (Fernbetrieb) deaktiviert. Die Tür muss geschlossen und die Funktion über das Steuergerät erneut gestartet werden.

Wenn die Tür bei eingeschaltetem Heizgerät länger als fünf Minuten offen steht, wird das Heizgerät automatisch ausgeschaltet.

Das Heizgerät kann über das Steuergerät erneut eingeschaltet werden, nachdem die Tür geschlossen wurde. Die Störungsanzeigeleuchte beginnt zu blinken, sofern sie installiert wurde. Siehe die Installationsanweisungen unten.

Anweisungen zu Installation und Anschluss des Türschalters

Der Türschalter wird außerhalb der Saunakabine an der Oberkante der Tür in einem Mindestabstand von 300 mm zur Innenecke installiert.

Der Schalterteil wird am Türrahmen und der Magnet an der Tür installiert. Der Abstand zwischen dem Schalter und dem Magneten beträgt 18 mm.

Falls der Türschalter an der oberen Türpartie montiert wird, empfiehlt TylöHelo die Verwendung des TylöHelo-Modells mit der Produktnummer 0043233, SSTL 8260371.

Falls der Türschalter an der unteren Türpartie montiert wird, empfiehlt TylöHelo die Verwendung des TylöHelo-Modells mit der Produktnummer SP11000326, SSTL 8263280.

Weitere Informationen sind der im Lieferumfang des Heizgeräts enthaltenen Montage- und Bedienungsanleitung zu entnehmen.

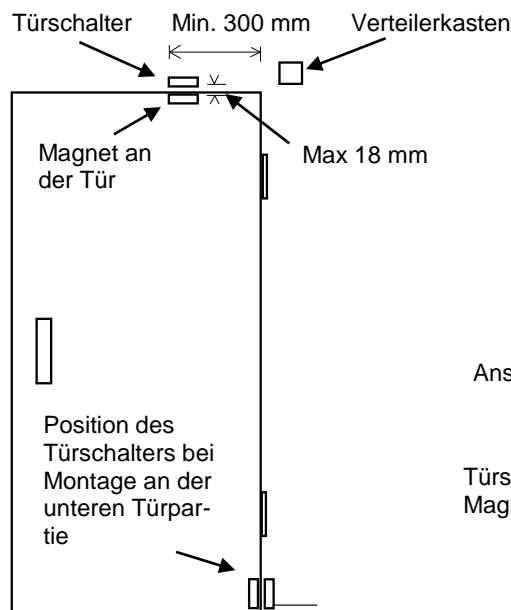


Abbildung 7 Installation des Türschalters

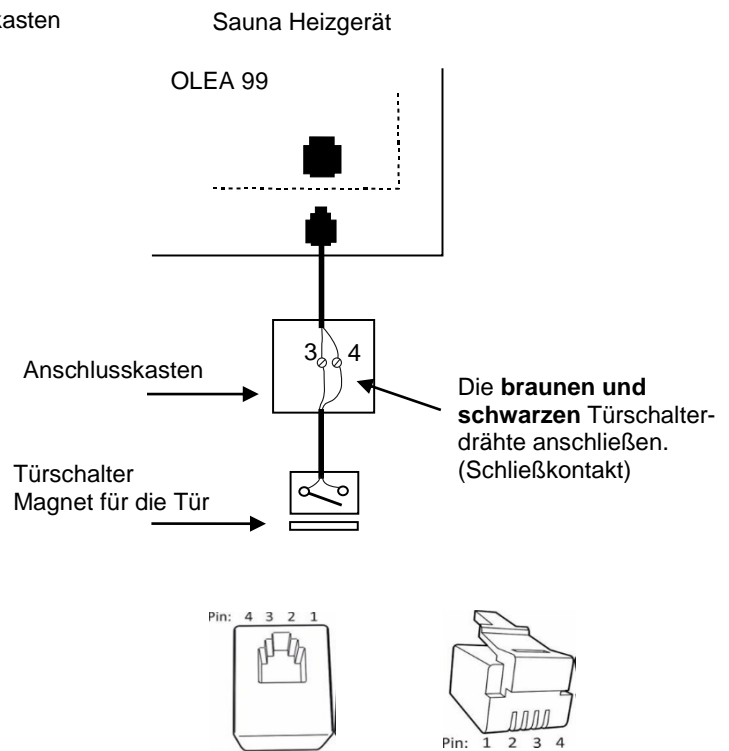


Abbildung 8 Steckerbelegung eines RJ10-Anschlusses

Türschalter		Leiterfarbe	
Pin 1			
Pin 2			
Pin 3	Türschalter	GND (Masse)	Orange
Pin 4	Türschalter	12 V DC	Grün/weiß

Tabelle 4 Anschluss des Türschalters

2.18 Prinzipbild mit Steuergerät RA 31 Trend

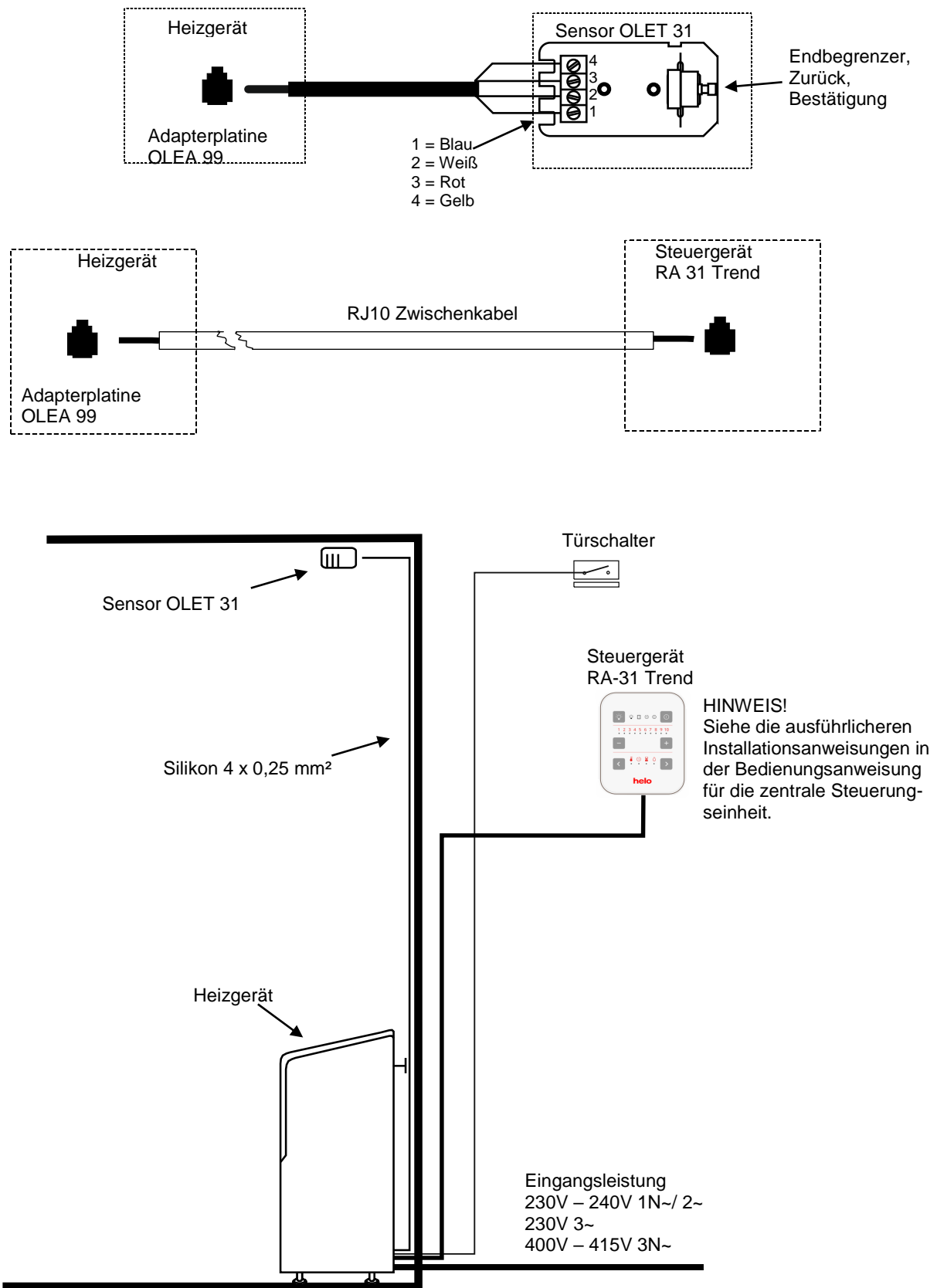


Abbildung 9 Prinzipbild

2.19 BWT-Technologie im Heizgerät Roxx Trend

BWT-Technologie nutzt die Wärmeenergie des Heizgerätes, um Wasser zu erhitzen und ohne eine separate Wärmequelle die Feuchtigkeit zu erhöhen. Feuchte Luft verbessert das Saunaklima und ermöglicht das Bedampfen mit Duftstoffen und Salzen, die das Saunaerlebnis noch angenehmer gestalten.

Das Heizgerät wird mit einem Wasserbehälter mit Deckel geliefert, der sich zwischen den Heizelementen installieren lässt. Der Wasserbehälter kann installiert werden, wenn ca. 2/3 der Heizsteine aufgeschichtet wurden. Der Wasserbehälter muss selbst im leeren Zustand nicht entfernt werden, wenn das Heizgerät eingeschaltet ist. Der Behälter verfügt über ein Fassungsvermögen von zwei Litern. Bei einem vollen Behälter dauert es je nach eingestellter Temperatur etwa ein bis zwei Stunden, um das Wasser zum Kochen zu bringen. Es empfiehlt sich, Wasser in den Behälter zu schütten, während das Heizgerät ausgeschaltet ist. Das Wasser wird durch das Gitter im Deckel geschüttet. Bei einer kürzeren Saunabadezeit können Sie weniger Wasser in den Behälter füllen.

Der Wasserbehälter muss gelegentlich entnommen und von Verunreinigungen wie Kalkablagerungen befreit werden. Die den Behälter umgebenden Steine müssen bei der Reinigung entfernt werden, damit sich der Behälter leichter herausnehmen lässt.

Wenn das Wasser kocht, bleibt das Feuchtigkeitsniveau in der Sauna hoch. Das bedeutet, dass sich die Sauna auch bei einer niedrigeren Temperatur angenehm heiß anfühlt. Bei Bedarf kann mehr Wärme und Feuchtigkeit erzeugt werden, indem die oberen Steine auf dem Heizgerät mit Wasser übergossen werden.

In den Behälter können milde Duftessenzen, die für Heizgeräte geeignet sind, gefüllt werden. Sie können beispielsweise Bergsalzkristalle auf den Deckel des Wasserbehälters legen. Diese lösen sich im Dampf auf und verdampfen in der Luft. Werden Bergsalzkristalle in den Wasserbehälter gegeben, hält sich der Salzgehalt des Wassers bei 26 %.

3. Ersatzteile für das elektrische Saunaheizgerät Helo Roxx Trend

Ersatzteil	Ersatzteilnummer	Bezeichnung des Ersatzteils	Helo Roxx 60 Trend	Helo Roxx 90 Trend
1	4071002	Rost für Heizsteine	1	1
2	5916320	Schaltplatine OLEA 99	1	1
3	7712000	Zugentlastung	1	1
4	7812550	Netzanschluss NLWD 1-1	1	1
5	6214042	Termostatsensor OLET 31	1	1
6	4316221	Heizelement SEPC 64	3	-
6	5207518	Heizelement SEPC 65B	-	3
7	5320517	Schütz OKTA 5-1	2	2
8	6119649	Kippschalter	1	1
9	7306611	Gummiabdeckung für Kippschalter	1	1

Tabelle 5 Ersatzteile für das Helo Roxx Trend

4. ROHS

Ympäristönsuojeluun liittyviä ohjeita

Tämän tuotteen käyttöiän päätyttyä sitä ei saa hävittää normaalin talousjätteen mukana, vaan se on toimitettava sähkö- ja elektroniikkalaitteiden kierrätykseen tarkoitettuun keräyspisteeseen.

Symboli tuotteessa, käyttöohjeessa tai pakkauksessa tarkoittaa sitä.



Valmistusaineet ovat kierrätettävissä merkintänsä mukaan. Käytettyjen laitteiden uudelleenkäytöllä, materiaalien hyödyntämisellä tai muulla uudelleenkäytöllä teet arvokkaan teon ympäristömme hyväksi. Tuote palautetaan ilman kiuaskiviä ja verhoukiviä kierrätyskeskukseen.

Tietoa kierrätyspaikoista saat kuntasi palvelupisteestä.

Anvisningar för miljöskydd

Denna produkt får inte kastas med vanliga hushållssopor när den inte längre används. Istället ska den levereras till en återvinningsplats för elektriska och elektroniska apparater.

Symbolen på produkten, handboken eller förpackningen refererar till detta.



De olika materialen kan återvinnas enligt märkningen på dem. Genom att återanvända, nyttja materialen eller på annat sätt återanvända utsliten utrustning, bidrar du till att skydda vår miljö.

Produkten returneras till återvinningscentralen utan bastusten och eventuell täljstensmantel.

Vänligen kontakta de kommunala myndigheterna för att ta reda på var du hittar närmaste återvinningsplats.

Instructions for environmental protection

This product must not be disposed with normal household waste at the end of its life cycle. Instead, it should be delivered to a collecting place for the recycling of electrical and electronic devices.

The symbol on the product, the instruction manual or the package refers to this.



The materials can be recycled according to the markings on them. By reusing, utilising the materials or by otherwise reusing old equipment, you make an important contribution for the protection of our environment. Please note that the product is returned to the recycling centre without any sauna rocks and soapstone cover.

Please contact the municipal administration with enquiries concerning the recycling place.

Hinweise zum Umweltschutz

Dieses Produkt darf am Ende seiner Lebensdauer nicht über den normalen Haushaltsabfall entsorgt werden, sondern muss an einem Sammelpunkt für das Recycling von elektrischen und elektronischen Geräten abgegeben werden.

Das Symbol auf dem Produkt, der Gebrauchsanleitung oder der Verpackung weist darauf hin.



Die Werkstoffe sind gemäß ihrer Kennzeichnung wiederverwertbar. Mit der Wiederverwendung, der stofflichen Verwertung oder anderen Formen der Verwertung von Altgeräten leisten Sie einen wichtigen Beitrag zum Schutze unserer Umwelt. Dieses Produkt soll ohne Steine und Specksteinmantel an dem Sammelpunkt für Recycling zurückgebracht werden.

Bitte erfragen Sie bei der Gemeindeverwaltung die zuständige Entsorgungsstelle.

Manuel d'installation et d'utilisation de **HELO Roxx Trend**

CHAUFFE-SAUNA ÉLECTRIQUE:

1107 – 60 – 040511
1107 – 90 – 040511

230V – 240V 1N~ / 2~
230V 3~
400V – 415V 3N~

PANNEAUX DE COMMANDE:

1601 – 31 (RA – 31) Trend)



Table des matières	Page
1.1 Précautions à prendre avant de prendre un bain de vapeur	3
1.2 Cabine de sauna	3
1.3 Informations à l'intention des utilisateurs	3
1.4 Fonctionnement des panneaux de commande	3
2. Chauffage du sauna	4
2.1 Recommandations à propos de la ventilation de la cabine de sauna	4
2.2 Installation du capteur près d'un événement d'air	4
2.3 Installation du capteur au plafond	5
2.4 Installation du capteur Extra NTC	5
2.5 Pierres pour chauffe-sauna	5
2.6 En cas de non-fonctionnement	6
2.7 Préparation de l'installation du chauffe-sauna	6
2.8 Installation	6
2.9 Dégagements de sécurité du chauffe-sauna	7
2.10 Les différentes étapes de l'installation	8
2.11 Raccordement du chauffe-sauna au réseau électrique	9
2.12 Interrupteur de chauffage électrique	9
2.13 Emplacement du boîtier de raccordement	10
2.14 Télécommande	10
2.15 Connecteurs RJ 10 pour circuit imprimé	10
2.16 Schéma de raccordement	11
2.17 Interrupteur de porte	12
2.18 Illustration du principe de fonctionnement lorsque le panneau de	13
2.19 La technologie BWT dans le chauffe-sauna Roxx Trend	14
3. Liste des pièces de rechange Helo Roxx Trend	14
4. ROHS	15

Tableaux et illustrations	
Figure 1. Recommandations à propos de la ventilation de la cabine de sauna	4
Figure 2. Distances de sécurité et position du capteur	7
Figure 3. Montage du chauffe-sauna au mur	8
Figure 4. Emplacement du boîtier du câble de raccordement dans la cabine de sauna	10
Figure 5. Ordre des connecteurs RJ 10. Capteur, interrupteur de	10
Figure 6. Schéma de raccordement	11
Figure 7. Installation de l'interrupteur de porte	12
Figure 8. Disposition des broches sur	12
Figure 9. Du principe de fonctionnement	13
Tableau 1. Dégagements de sécurité	7
Tableau 2. Câble de raccordement et fusibles	9
Tableau 3. Ordre de couplage des connecteurs RJ 10	10
Tableau 4. Connexion d'un interrupteur de porte à un connecteur.	12
Tableau 5. Pièces de rechange pour le chauffe-sauna électrique Helo Roxx Trend	14

1.1 Précautions à prendre avant de prendre un bain de vapeur

1. Assurez-vous qu'il est possible de prendre un bain de vapeur dans le sauna.
2. Assurez-vous que la porte et la fenêtre sont fermées.
3. Assurez-vous que le chauffe-sauna contient des pierres conformes aux recommandations du fabricant, que les éléments chauffants sont recouverts de pierres et que celles-ci ne sont pas trop entassées.

REMARQUE : L'utilisation de pierres en céramique est interdite.

L'interrupteur principal du chauffe-sauna se trouve à la base du chauffe-sauna, sur le côté droit lorsqu'on le regarde de face.

L'interrupteur principal est repéré par un autocollant 0 - 1.

1.2 Cabine de sauna

Les parois et le plafond de la cabine de sauna doivent avoir une bonne isolation thermique. Toutes les surfaces stockant de la chaleur (les surfaces recouvertes de plâtre ou de carrelage, par exemple) doivent être isolées. Il est recommandé d'utiliser un revêtement en panneau de bois à l'intérieur de la cabine de sauna. Si des matériaux stockant de la chaleur sont présents dans la cabine de sauna (des pierres décoratives, du verre, etc.), la durée de préchauffage peut alors être plus longue et ce même si la cabine de sauna est bien isolée (voir page 6, section 2,7. Préparation de l'installation du chauffe-sauna).

1.3 Informations à l'intention des utilisateurs

Cet équipement ne peut être utilisé par des enfants de moins de huit ans, par des personnes présentant des capacités physiques, sensorielles ou mentales réduites, ou par des personnes ne disposant pas d'une expérience suffisante ou de connaissances appropriées sur le fonctionnement de l'équipement, sauf si celles-ci ont reçu des instructions relatives à l'utilisation sûre de l'appareil et aux risques y afférents. Les enfants ne sont pas autorisés à jouer avec l'équipement, à le nettoyer ou à en assurer la maintenance sans supervision (conformément à la norme EN 60335-1:2012, article 7.12).

1.4 Fonctionnement des panneau de commande

Reportez-vous aux instructions de fonctionnement spécifiques du panneau de commande.

La température idéale pour profiter au mieux d'un bain de vapeur est d'environ 70 °C.

Pour en savoir plus sur les bienfaits des bains de vapeur, visitez notre site Internet : www.tylohelo.com

En cas de problème, contactez le représentant du fabricant.

2. Chauffage du sauna

Avant d'allumer le chauffe-sauna, assurez-vous qu'il est possible de prendre un bain de vapeur dans la cabine. Lorsque vous l'allumez pour la première fois, le chauffe-sauna risque de dégager une odeur particulière. Si c'est le cas, débranchez-le quelques instants et aérez la pièce. Puis rallumez le chauffe-sauna.

La température idéale pour profiter au mieux d'un bain de vapeur est d'environ 70 °C.

Vous devez allumer le chauffage du sauna environ une heure avant de prendre un bain de vapeur, afin que les pierres aient le temps de bien chauffer et le chauffage de se diffuser uniformément dans la cabine de sauna.

En cas de problème, contactez le représentant du fabricant.

Ne placez aucun objet sur le chauffe-sauna. Ne mettez pas de vêtements à sécher sur le chauffe-sauna ou à proximité de celui-ci.

2.1 Recommandations à propos de la ventilation de la cabine de sauna

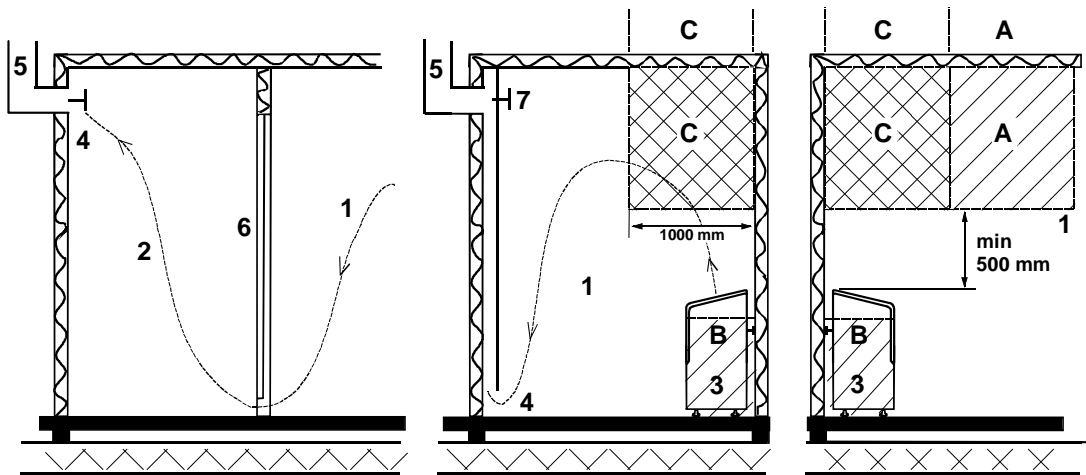


Figure. 1 Recommandations à propos de la ventilation de la cabine de sauna

- 1. Cabine de sauna
- 2. Toilettes
- 3. Chauffe-sauna électrique
- 4. Soupape d'évacuation
- 5. Tube ou conduite d'évacuation
- 6. Porte de la cabine de sauna
- 7. Il est possible d'installer une soupape de ventilation qui se ferme lorsque le sauna est chauffé et en cours d'utilisation.

Il est possible d'installer une soupape d'aspiration dans la zone A. Assurez-vous dans ce cas que l'air froid entrant n'interfère pas (par refroidissement) avec le thermostat du chauffe-sauna situé près du plafond.

La zone B fait office de zone d'aération entrante, si la cabine de sauna n'est pas équipée d'une ventilation mécanique. Dans ce cas, la soupape d'évacuation doit être installée au minimum 1 m plus haut que la soupape d'aspiration.

N'INSTALLEZ PAS LA SOUPE D'ASPIRATION DANS LA ZONE C SI LE THERMORÉGULATEUR DU CHAUFFE-SAUNA SE TROUVE DANS CETTE MÊME ZONE.

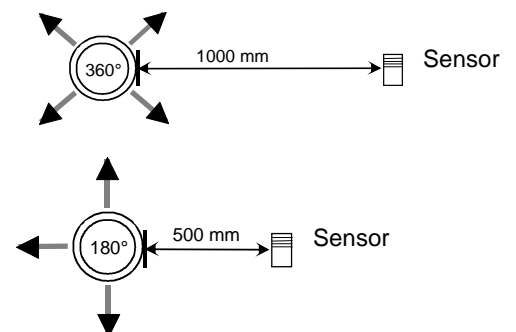
2.2 Installation du capteur près d'un évent d'air

L'air à l'intérieur du sauna doit être renouvelé six fois par heure. Le diamètre du tuyau d'approvisionnement en air doit mesurer entre 50 et 100 mm.

Un évent d'air circulaire (360°) doit être installé à au moins 1000 mm du capteur.

Un évent avec plaque d'orientation du flux d'air (180°) doit être installé à au moins 500 mm du capteur.

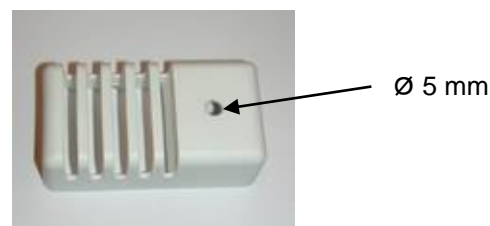
Le flux d'air ne doit pas être dirigé vers le capteur.



2.3 Installation du capteur au plafond

Pour les installations au plafond, il convient de percer un trou de 5 mm dans le boîtier du capteur afin de permettre l'évacuation de la condensation.

Ne vaporisez pas d'eau directement sur le capteur ou ne le mouillez pas avec une louche pour sauna.



2.4 Installation du capteur Extra NTC

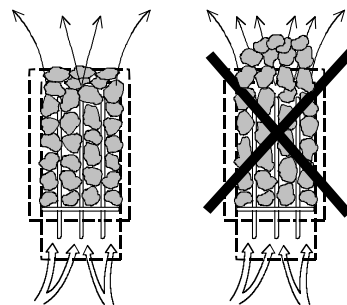
Le capteur OLET 31 supplémentaire est raccordé au connecteur Ext NTC de la carte électronique RJ10. Pour obtenir des informations supplémentaires, consultez le schéma de commutation. Le capteur supplémentaire est installé sur la paroi de la cabine de sauna au maximum à 500 mm plafond. Une fois le capteur supplémentaire connecté à la carte électronique, il est automatiquement activé. Cela signifie que la température affichée sur le panneau de commande est mesurée par le capteur supplémentaire.

Le capteur principal installé au-dessus du chauffe-sauna possède uniquement le circuit limiteur limitant la température à 110 °C au maximum. Même si la température est définie sur 110 °C sur le panneau de commande, la température maximale pouvant être indiquée sur le panneau est d'environ 90 °C, car le capteur principal situé au-dessus du chauffe-sauna limite la température à 110 °C au maximum. Selon les préférences de chacun, la température de la cabine de sauna est généralement réglée entre 70 et 80 °C.

2.5 Pierres pour chauffe-sauna

Les pierres pour sauna doivent répondre aux exigences suivantes :

- Elles doivent résister à la chaleur et aux écarts de température lorsque l'eau ruisselle dessus.
- Elles doivent être rincées avant utilisation afin de retirer la poussière et d'éviter les odeurs.
- Leur surface doit être irrégulière afin de fournir une plus grande surface d'évaporation.
- Elles doivent être suffisamment larges (entre 50 et 80 mm) pour permettre à l'air de bien circuler entre elles. Cela permet de prolonger la durée de vie des éléments chauffants.
- Elles ne doivent pas être trop entassées de façon à ce que l'air puisse bien circuler entre elles. Ne pliez pas les éléments chauffants les uns contre les autres ou contre le cadre.
- Réarrangez régulièrement les pierres du sauna (au moins une fois par an) et remplacez celles qui sont abîmées ou trop petites par de nouvelles pierres, plus larges.
- Vider régulièrement le compartiment à pierres, soit au moins une fois par an en cas d'utilisation privée, et enlever toutes les petites pierres et les pierres cassées pour les remplacer par des nouvelles.
- En cas d'utilisation commerciale, cette opération doit être réalisée au minimum tous les deux mois.
- Vous devez empiler suffisamment de pierres pour recouvrir complètement les éléments chauffants. La pile ne doit toutefois pas être trop haute. Pour connaître la quantité adéquate de pierres, reportez-vous au tableau 1, page 7. Si de petites pierres sont présentes dans le sac, ne les placez pas sur le chauffe-sauna.
- La garantie ne couvre pas les dysfonctionnements provoqués par une mauvaise circulation de l'air lorsque les pierres sont trop petites et posées de façon trop rapprochée.
- Ne pas utiliser de stéatite comme pierres pour sauna. Tout dysfonctionnement causé par l'utilisation de ce type de pierres ne sera pas couvert par la garantie du poêle.
- Ne pas utiliser de roches de lave pour sauna. Tout dysfonctionnement causé par l'utilisation de ce type de pierres ne sera pas couvert par la garantie du poêle.
- **NE PAS UTILISER LE CHAUFFE-SAUNA SANS PIERRES.**



2.6 En cas de non-fonctionnement

Si le chauffe-sauna ne chauffe pas, vérifiez :

- s'il est allumé ;
- si les fusibles principaux sont intacts ;
- si un message d'erreur est affiché sur le panneau de commande. Le cas échéant, reportez-vous aux instructions du panneau de commande.

LA PERSONNE CHARGÉE D'INSTALLER LE CHAUFFE-SAUNA DOIT LAISSER CES INSTRUCTIONS SUR PLACE À L'INTENTION DES FUTURS UTILISATEURS..

2.7 Préparation de l'installation du chauffe-sauna

Vérifiez ce qui suit avant d'installer le chauffe-sauna.

- Le ratio de la puissance d'entrée du chauffe-sauna (en kW) et le volume de la cabine de sauna (m³). Les recommandations en termes de volume sont présentées dans le tableau 1, page 7. Les volumes minimum et maximum ne doivent pas être dépassés.
- La cabine de sauna doit faire au minimum 1 900 mm de haut.
- La durée de préchauffage est plus longue si les murs sont en pierre ou ne sont pas isolés. Chaque mètre carré de plafond ou de parois en plâtre ajoute entre 1,2 m³ de volume à la cabine de sauna.
- Consultez le tableau 2 de la page 9 pour connaître la taille des fusibles adaptés (A) et le diamètre correct du câble d'alimentation (mm²) du chauffe-sauna en question.
- Respectez les dégagements de sécurité spécifiés autour du chauffe-sauna. Reportez-vous au tableau 1, page 7.
Des pieds réglables permettent de mettre à niveau le chauffe-sauna.
- Veillez à laisser suffisamment d'espace autour du panneaux de commande à des fins de maintenance. Notez également que de la maintenance peut également s'avérer nécessaire autour de la porte.
- Vous ne pouvez installer qu'un seul chauffe-sauna par cabine.

2.8 Installation

Suivez les consignes relatives aux dégagements de sécurité de la page 7 lors de l'installation du chauffe-sauna. Un panneau de faible épaisseur ne peut faire office de support de fixation. Le panneau du support de fixation doit être renforcé par une pièce de bois. Vous devez respecter les dégagements de sécurité minimum indiqués à la page 7, et ce même si les parois de la cabine de sauna sont incombustibles.

En raison du risque d'incendie, les parois ou le plafond ne doivent pas être recouverts de plaques de plâtre renforcées par des fibres ou de tout autre revêtement léger.

Installez le chauffe-sauna de façon à ce que l'indicateur et les avertissements soient toujours lisibles ensuite.

Installez les panneaux de commande à l'extérieur de la cabine de sauna. Reportez-vous aux instructions d'installation plus détaillées du guide de fonctionnement et d'installation du panneau de commande.

2.9 Dégagements de sécurité du chauffe-sauna

Puissance kW	Cabine de sauna		Dégagements minimums du chauffe-sauna			Quantité de pierres En kg, environ	
	Volume		Entre le côté et le mur A mm	Entre l'avant et le banc de sauna D mm	Par rapport au plafond F mm		
	min. m ³	max. m ³				min. mm	
6,0	5	10	1900	100	300	1070	38
9,0	9	13	1900	100	350	1070	38

Tableau. 1 Dégagements de sécurité

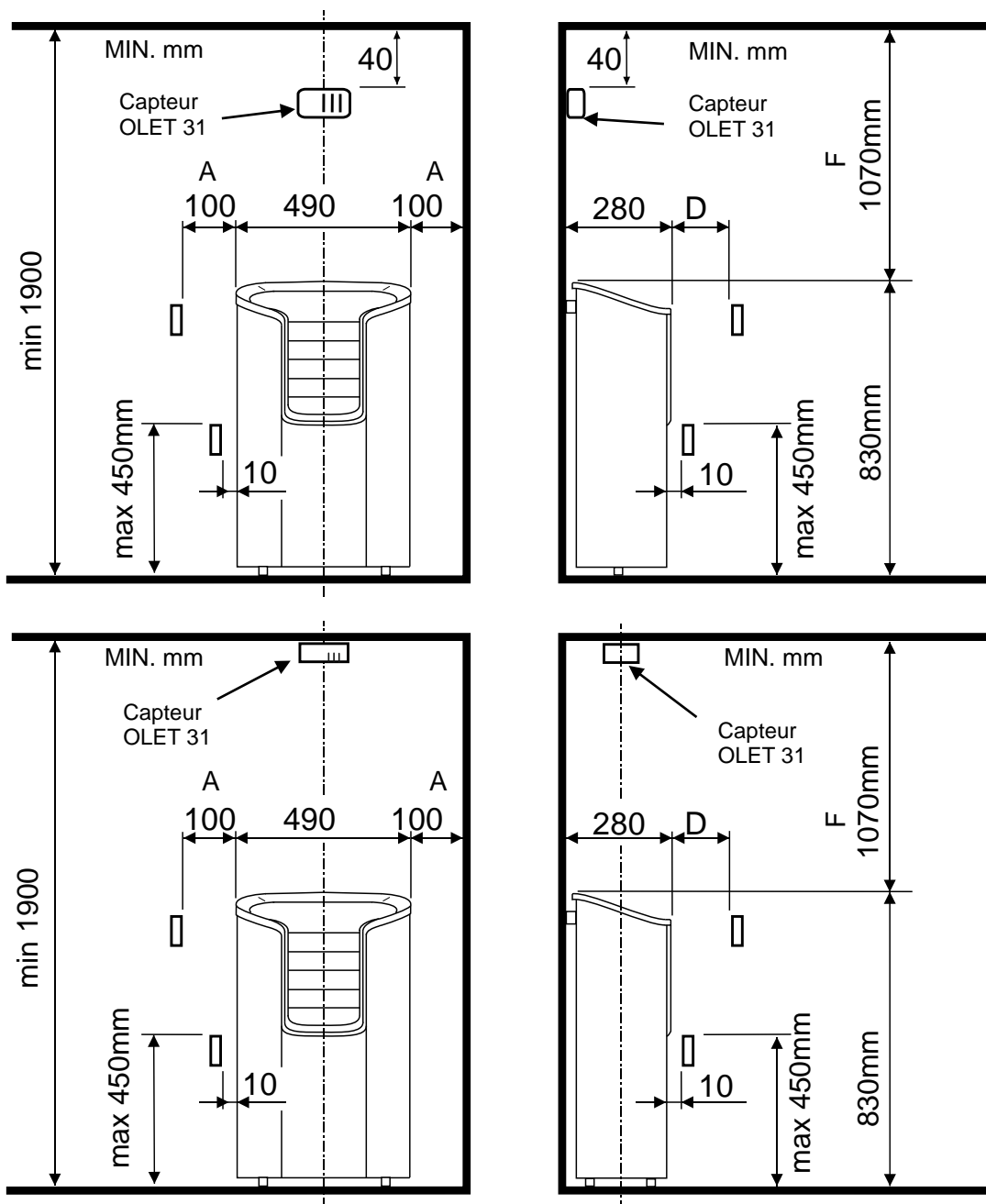


Figure 2 Distances de sécurité et position du capteur

- Pour une installation murale, placez le capteur OLET 31 à une distance de 40 mm du plafond, sur la ligne centrale du chauffe-sauna.
- Pour une installation au plafond, placez-le au-dessus du chauffe-sauna, aligné avec la ligne centrale de celui-ci. N'installez le capteur nulle part ailleurs.

2.10 Les différentes étapes de l'installation

Une fois les pieds de réglage installés, le support mural du chauffe-sauna se situe à 750 mm du sol.

Vous pouvez ajuster les pieds de réglage de 15 mm si le sol est en pente. Une fois le montage effectué, assurez-vous que les deux pieds de réglage reposent bien sur le sol.

L'écart entre les trous de fixation au mur est de 240 mm.

Pièces pour le montage mural :

- cales de fixation du chauffe-sauna (A) 2 pcs
- fixation murale (B) 1 pc
- vis autotaraudeuses 4,2 x 13 mm 2 pcs
- vis de montage 6 x 40 mm 2 pcs

Faites passer les cales de fixation (A) par les trous du chauffe-sauna de façon à ce que la partie entrante soit tournée vers le haut.

Fixez le support mural (B) au mur de façon à ce que les trous où sont fixées les cales de fixation soient tournés vers le haut.

Le support peut également se fixer directement sur le chauffe-sauna. Repérez les emplacements des vis sur le mur et, si nécessaire, percez de petits trous, puis fixez le chauffe-sauna au mur à l'aide des vis fournies.

La photo illustre comment le support mural doit être fixé au chauffe-sauna. Les cales de fixation sont fixées au support de montage à l'aide des vis taraudeuses.

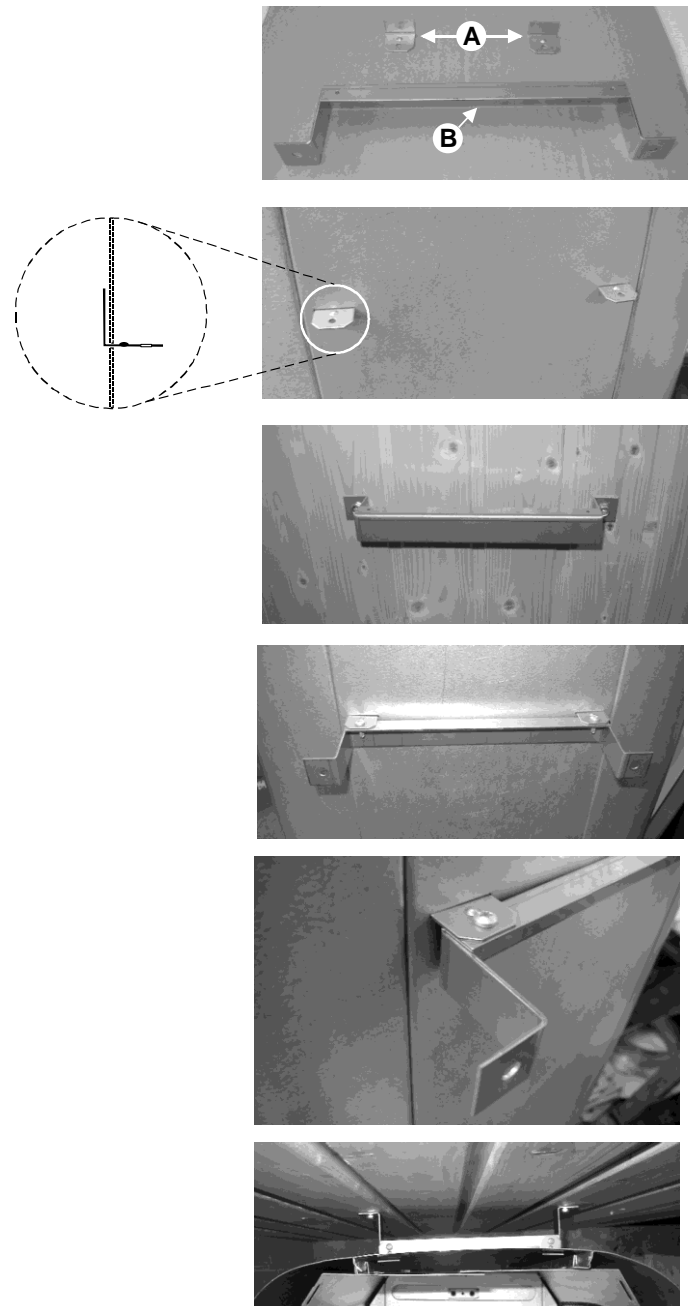
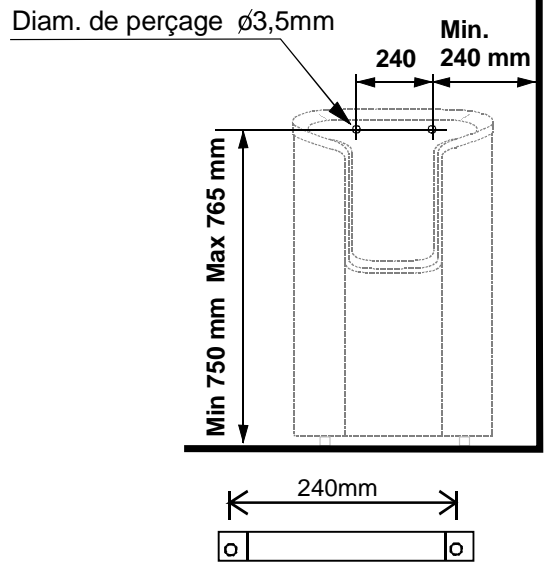


Figure 3. Montage du chauffe-sauna au mur

2.11 Raccordement du chauffe-sauna au réseau électrique

Le raccordement du chauffe-sauna au réseau électrique ne doit être effectué que par un électricien qualifié et conformément à la réglementation en vigueur. Le chauffe-sauna est raccordé par une connexion semi-permanente. Utilisez des câbles H07RN-F (60245 CE 66) ou similaires. Les autres câbles de sortie (voyant, interrupteur de chauffage électrique) doivent également respecter ces recommandations. N'utilisez pas de câble isolé par PVC comme câble de raccordement pour le chauffe-sauna.

Vous pouvez utiliser un câble multipolaire (7 pôles, par exemple), si la tension est la même. En l'absence de fusible de contrôle séparé, le diamètre de tous les câbles doit être identique, c'est-à-dire conformément au fusible principal.

Le boîtier de raccordement fixé sur la paroi du sauna doit se situer dans la zone de dégagement de sécurité minimum spécifiée pour le chauffe-sauna. Il doit être installé à 500 mm du sol, au maximum. Se reporter à la page 10. Figure 4 Emplacement du boîtier du câble de raccordement dans la cabine de sauna.

Si le boîtier de raccordement se trouve à plus de 500 mm du chauffe-sauna, il doit être installé à 1 000 mm du sol, au maximum

Puissance kW	Câble de raccordement du chauffe-sauna H07RN -F/ 60245 IEC 66 mm ² 400-415V 3N~	Fusible A	Câble de raccordement du chauffe-sauna H07RN -F/ 60245 IEC 66 mm ² 230V 3~	Fusible A	Câble de raccordement du chauffe-sauna H07RN -F/ 60245 IEC 66 mm ² 230V-240V 1N~ / 2~	Fusible A
6,0	5 x 1,5	3 x 10	4 x 2,5	3 x 16	3 x 6	1 x 35
9,0	5 x 2,5	3 x 16	4 x 6	3 x 25	-----	-----

Tableau 2 Câble de raccordement et fusibles

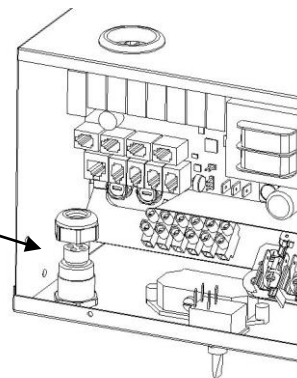
REMARQUE : le contrôle des lumières dans le sauna avec le circuit imprimé est seulement possible avec des charges résistives (ampoules incandescentes). Le relais du circuit imprimé ne supporte pas les charges capacitives (unités d'alimentation à mode de commutation). Si les lampes dans le sauna sont équipées de transformateurs (des lampes LED ou halogènes par exemple), la commande des relais du circuit imprimé doit être équipée d'un relais séparé ou d'un contacteur pour contrôler la lumière.

Résistance d'isolation du chauffe-sauna :

De l'humidité peut s'infiltrer dans les éléments chauffants du chauffe-sauna, en l'absence d'utilisation, par exemple. Cela peut provoquer des courants de fuite. L'humidité disparaît après quelques cycles de chauffage. Ne connectez pas l'alimentation du chauffe-sauna via un disjoncteur de fuite à la terre.

Vous devez respecter les normes de sécurité en matière d'électricité en vigueur lors de l'installation d'un chauffe-sauna.

Retirez l'écrou et l'anneau en caoutchouc du manchon du réducteur de tension. Faites une ouverture verticale à l'endroit où l'anneau serre-fils en caoutchouc s'aligne avec le trou. Insérez le câble du capteur OLET 31 et le câble du panneau de commande dans le manchon du réducteur de tension, puis insérez le câble par l'ouverture. Serrez le raccord du manchon du réducteur de tension.



2.12 Interrupteur de chauffage électrique

L'interrupteur de chauffage électrique concerne les maisons équipées d'un système de chauffage électrique.

Le chauffe-sauna dispose de connexions (signalées par N-55) pour contrôler l'interrupteur de chauffage électrique. Les connecteurs N-55 et les éléments chauffants sont allumés simultanément (230 V). Le thermostat du chauffe-sauna commande aussi l'interrupteur de chauffage électrique. En d'autres termes, le chauffage domestique s'allume dès que le thermostat du sauna éteint le chauffe-sauna.

2.13 Emplacement du boîtier de raccordement

A = Dégagement de sécurité minimum spécifié

1. Emplacement recommandé pour le boîtier de raccordement.
2. Un boîtier en silumine est recommandé ici.
3. N'installez pas le boîtier ici. Utilisez toujours un boîtier en silumine.

Dans d'autres zones, utilisez un boîtier pouvant résister à une température de 125 °C et des câbles pouvant résister à une température de 170 °C. Aucun obstacle ne doit se trouver à proximité du boîtier de raccordement. Si vous installez le boîtier de raccordement dans les zones 2 ou 3, reportez-vous aux instructions et à la réglementation du fournisseur d'électricité.

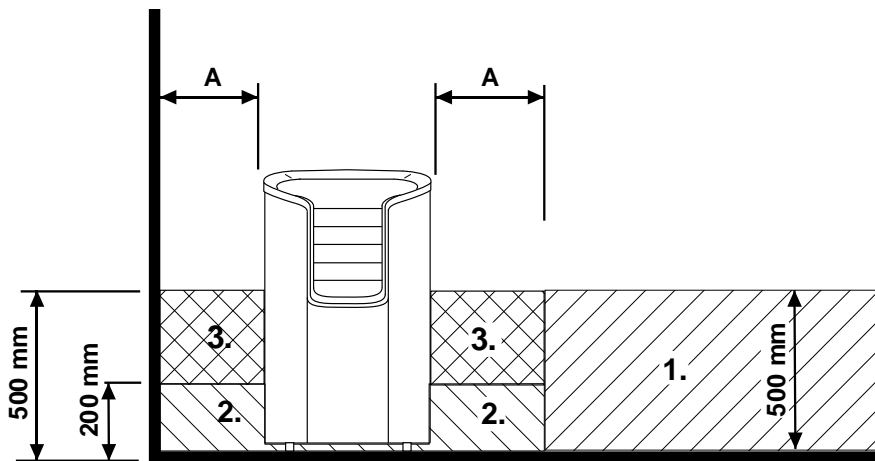
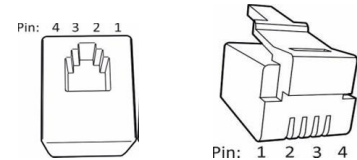


Figure. 4 Emplacement du boîtier du câble de raccordement dans la cabine de sauna

2.14 Télécommande

Le Chauffe sauna peut être contrôlé à distance lorsqu'un contacteur fermé, déclenché par impulsions, est raccordé aux connecteurs 3 et 4 d'un circuit imprimé RJ10. Les calibres de câble AWG 24 ou 26 doivent être utilisés. La longueur maximale d'un câble AWG 24 est de 200 m lorsqu'un panneau de commande Tren est utilisé. La longueur maximale d'un câble AWG 26 est de 130 m en présence d'un panneau de commande Trend.

2.15 Connecteurs RJ 10 pour circuit imprimé



REMARQUE : tout raccordement incorrect risque d'endommager le circuit imprimé.

Capteur supplémentaire (NTC)			Interrupteur de commande à distance (externe)			Interrupteur de porte		
Broche 1			Broche 1			Broche 1		
Broche 2	NTC 10 kOhm	3,3 V	Broche 2			Broche 2	Témoin d'alarme	TERRE
Broche 3	NTC 10 kOhm	UCT	Broche 3	Vers l'interrupteur	TERRE	Broche 3	Interrupteur de porte	TERRE
Broche 4			Broche 4	Vers l'interrupteur	12 V CC	Broche 4	Interrupteur de porte	12 V CC

Capteur (sécurité/NTC)		
Broche 1	Butée d'arrêt	TERRE
Broche 2	NTC 10 kOhm	3,3 V
Broche 3	NTC 10 kOhm	UCT
Broche 4	Butée d'arrêt	10 V

Tableau 3 Ordre de couplage des connecteurs RJ 10 à la carte de circuit imprimé.

Connecteurs RJ 10 du panneau de commande

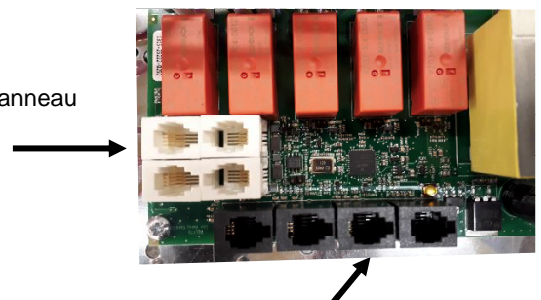


Figure 5 . Ordre des connecteurs RJ 10. Capteur, interrupteur de porte, télécommande, capteur NTC supplémentaire.

2.16 Schéma de raccordement

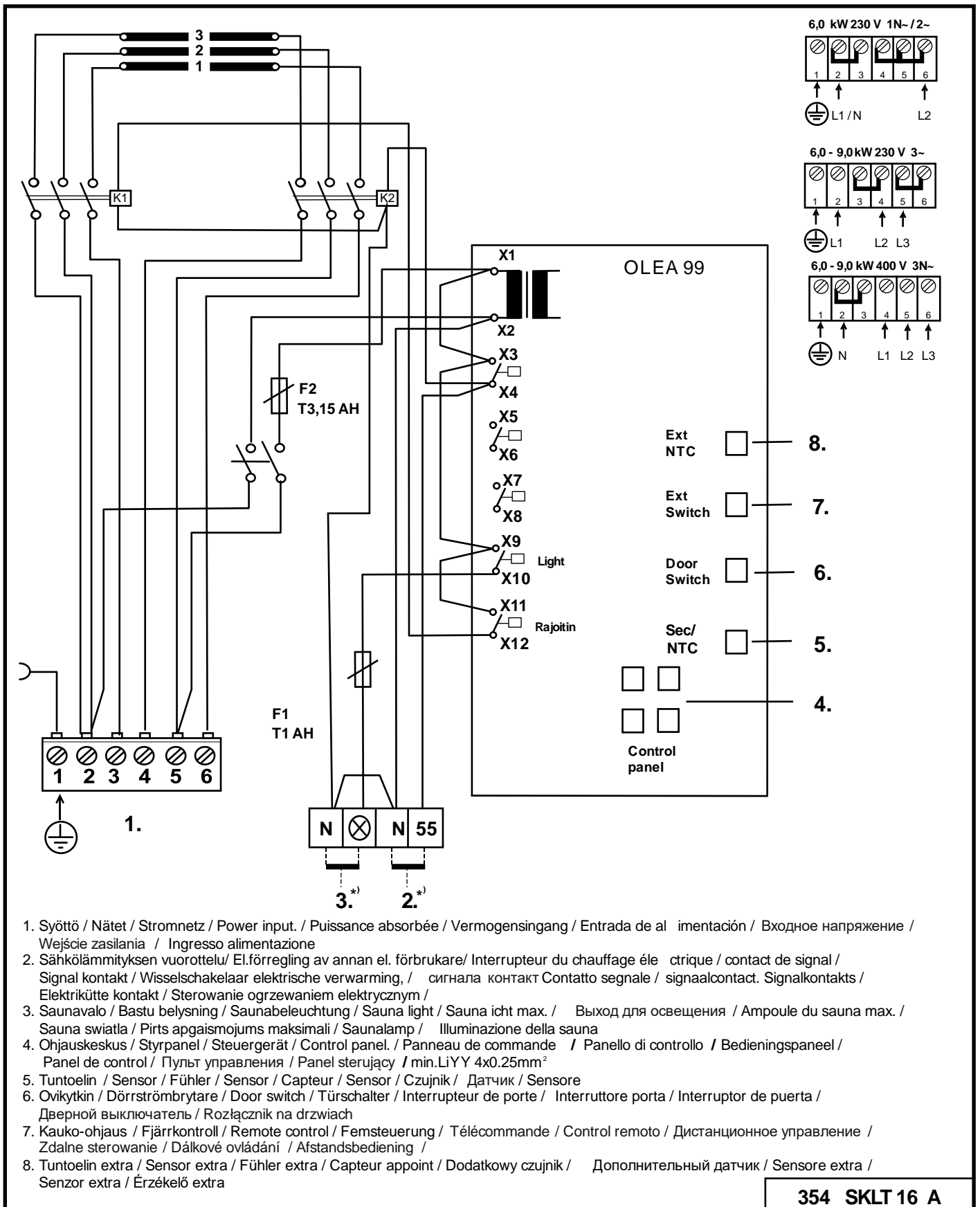


Figure 6. Schéma de raccordement

2.17 Interrupteur de porte

L'interrupteur de porte correspond à l'interrupteur monté sur la porte du sauna. Cet interrupteur est conforme aux réglementations. Qu'ils soient privés ou publics, les saunas doivent comporter un interrupteur de porte. Ceci concerne les saunas où le chauffe-sauna peut être activé depuis l'extérieur de la cabine, par exemple avec un bouton Marche/Arrêt ou une méthode similaire.

Si la porte est ouverte avant le début de la séquence de chauffe, l'utilisation automatique (chauffage préréglé) (utilisation à distance) est désactivée au bout d'une minute. La porte doit être fermée et la fonction doit être réactivée à partir du panneau de commande.

Si la porte a été laissée ouverte pendant plus de cinq minutes alors que le chauffe-sauna est allumé, celui-ci s'éteint automatiquement.

Le chauffe-sauna peut être rallumé à partir du panneau de commande une fois que la porte a été refermée. Le témoin d'anomalie, s'il est installé, se met à clignoter. Consultez les instructions d'installation ci-dessous.

Instructions d'installation et de raccordement de l'interrupteur de porte

L'interrupteur de porte est installé hors de la cabine de sauna, sur le bord supérieur de la porte, au moins à 300 mm de l'angle intérieur.

Le capteur est installé sur l'encadrement de la porte et l'aimant sur la porte elle-même. L'écart entre le capteur et l'aimant est de 18 mm.

Lorsque l'interrupteur de porte est installé sur la partie supérieure de la porte, TylöHelo recommande d'utiliser le modèle TylöHelo référence 0043233, SSTL 8260371.

Lorsque l'interrupteur de porte est installé sur la partie inférieure de la porte, TylöHelo recommande d'utiliser le modèle TylöHelo référence SP11000326, SSTL 8263280.

Pour en savoir plus, consultez les instructions d'installation et d'utilisation fournies avec le chauffe-sauna.

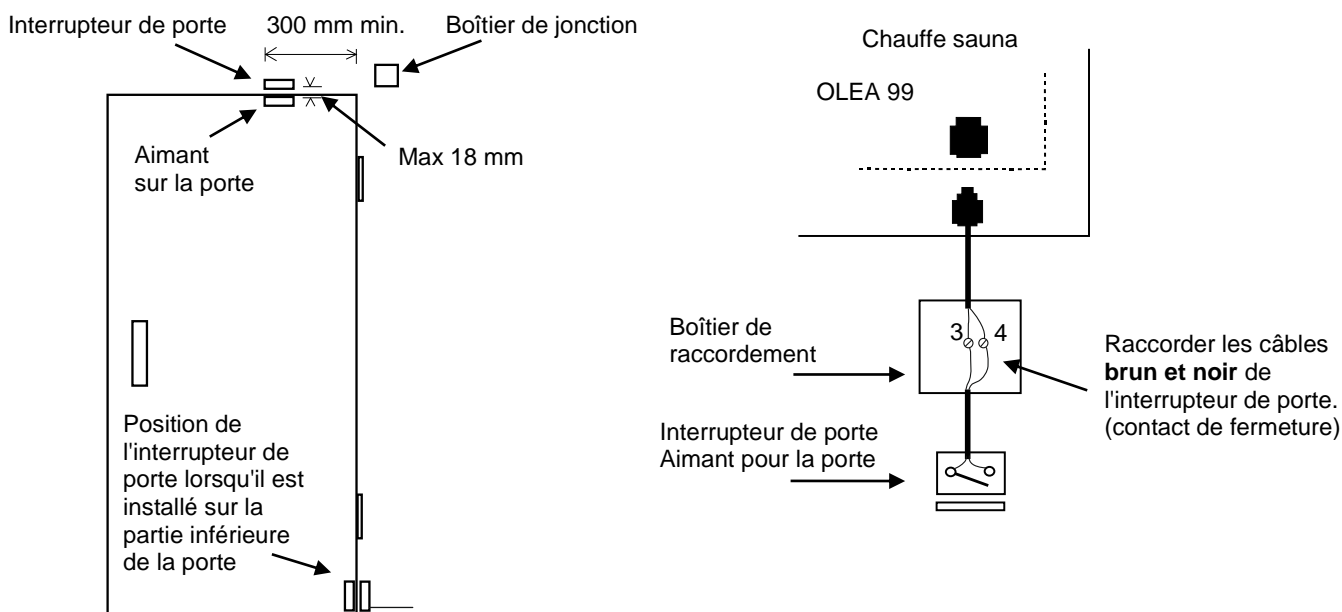


Figure 7. Installation de l'interrupteur de porte

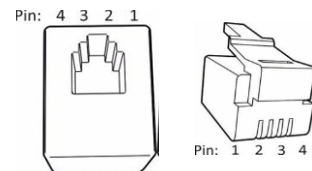


Figure 8. Disposition des broches sur un connecteur RJ10

Interrupteur de porte			Couleur du conducteur
Broche 1			
Broche 2			
Broche 3	Interrupteur de porte	TERRE	Orange
Broche 4	Interrupteur de porte	12 V CC	Vert/blanc

Tableau 4. Connexion d'un interrupteur de porte à un connecteur.

2.18 Illustration du principe de fonctionnement lorsque le panneau de commande 1601-31 (RA-31) est utilisé

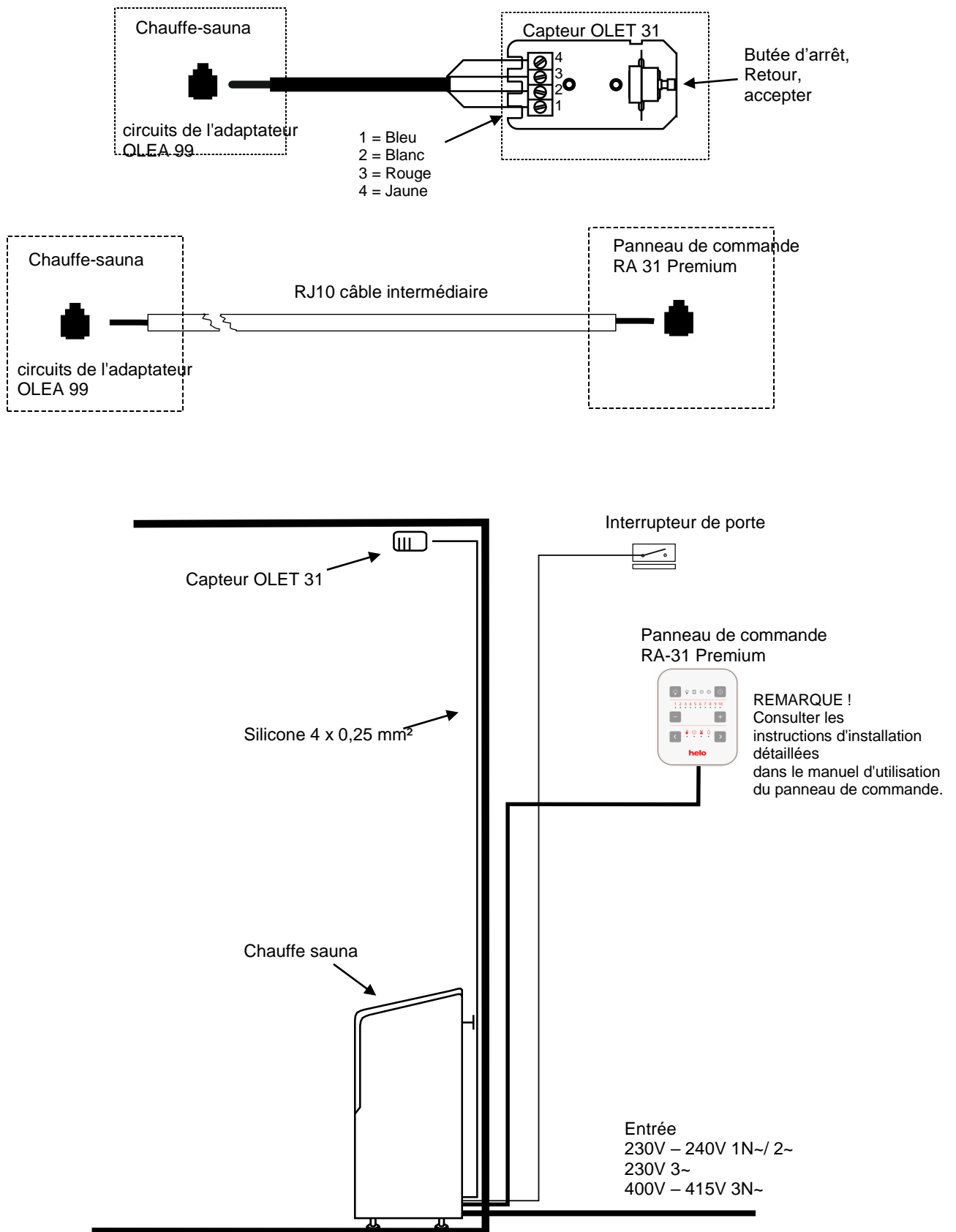


Figure 9 Du principe de fonctionnement

2.19 La technologie BWT dans le chauffe-sauna Roxx Trend

La technologie BWT (*Bio Water Technology*) utilise l'énergie thermique du chauffe-sauna pour chauffer de l'eau et augmenter le taux d'humidité sans faire appel à une source de chaleur séparée. L'air humidifié améliore le climat intérieur du sauna et il est possible de faire évaporer divers sels et fragrances pour rendre la séance de sauna encore plus agréable.

Un baquet d'eau muni d'un couvercle est fourni avec le chauffe-sauna ; ce baquet peut être installé entre les éléments chauffants. Le baquet d'eau peut être installé quand environ 2/3 des pierres du chauffe-sauna ont été mises en place.

Même s'il est vide, il n'est pas indispensable de retirer le baquet d'eau quand le chauffe-sauna est allumé.

Le baquet a une contenance d'environ deux litres. Selon la température réglée, il faut environ 1 à 2 heures pour amener l'eau à ébullition quand le baquet est plein.

Il est conseillé de verser l'eau dans le baquet quand le chauffe-sauna est éteint. On versera l'eau à travers la grille dans le couvercle. Vous pouvez verser moins d'eau dans le baquet si la durée de la séance est plus courte.

Le baquet d'eau doit être retiré et les impuretés telles que les dépôts de tartre, etc. doivent être éliminées régulièrement. Les pierres entourant le baquet doivent être retirées lors du nettoyage, de façon à pouvoir dégager plus facilement le baquet.

Quand l'eau est arrivée à ébullition, les niveaux d'humidité dans le sauna restent élevés. Cela signifie que vous pouvez maintenir la température à un niveau plus bas tout en bénéficiant d'une chaleur agréable. Vous pouvez si nécessaire générer plus de chaleur et d'humidité en aspergeant de l'eau sur les pierres par le haut du chauffe-sauna.

Vous pouvez aussi placer dans le baquet d'eau des essences de fragrances douces adaptées à l'usage d'un tel chauffe-sauna. Vous pouvez par exemple placer des cristaux de sel de montagne sur le couvercle du baquet d'eau. Ils se dissoudront dans la vapeur et s'évaporeront dans l'air. Si vous placez des cristaux de sel de montagne dans le baquet d'eau, la salinité de l'eau restera à 26 %.

3. Liste des pièces de rechange Helo Roxx Trend

Pièce	Référence	Nom du produit	Helo Roxx 60 Trend	Helo Roxx 90 Trend
1	4071002	Grille de protection	1	1
2	5916320	Carte de circuit OLEA 99	1	1
3	7712000	Réducteur de tension	1	1
4	7812550	Connecteur du réseau électrique NLWD 1-1	1	1
5	6214042	Thermostat OLET 31	1	1
6	4316221	Élément chauffant SEPC 64	3	-
6	5207518	Élément chauffant SEPC 65B	-	3
7	5320517	Contacteur OKTA 5-1	2	2
8	6119649	Interrupteur à bascule	1	1
9	7306611	Pour interrupteur à bascule	1	1

Tableau 5 Pièces de rechange pour le chauffe-sauna électrique Helo Roxx Trend

4. ROHS

Instrucciones de protección medioambiental

Este producto no debe ser tratado como un residuo doméstico normal al final de su vida útil, sino que debe depositarse en el punto de recogida adecuado para el reciclaje de equipos eléctricos y electrónicos.

La presencia de este símbolo en el producto, en el manual de instrucciones o en el paquete indica lo anteriormente mencionado.



Los materiales pueden reciclarse según las marcas que figuren en ellos. Mediante la reutilización o aprovechamiento de estos materiales, o la reutilización de equipos antiguos, se contribuye de manera importante a la protección del medio ambiente. Nota: este producto debe entregarse en el centro de reciclaje sin las piedras de sauna ni la cubierta de esteatita.

Para obtener información acerca del punto de reciclaje, póngase en contacto con la administración municipal.

Instructions for environmental protection

This product must not be disposed with normal household waste at the end of its life cycle. Instead, it should be delivered to a collecting place for the recycling of electrical and electronic devices.

The symbol on the product, the instruction manual or the package refers to this.



The materials can be recycled according to the markings on them. By reusing, utilising the materials or by otherwise reusing old equipment, you make an important contribution for the protection of our environment. Please note that the product is returned to the recycling centre without any sauna rocks and soapstone cover.

Please contact the municipal administration with enquiries concerning the recycling place.

Instructies ter bescherming van het milieu

Dit product mag aan het einde van de levensduur niet worden weggegooid via het normale huishoudafval. In plaats daarvan moet het worden afgegeven bij een inzamelplaats voor het recyclen van elektrische en elektronische apparaten.

Dit is waar het symbool op het product, de gebruiksaanwijzing of de verpakking naar verwijst.



Het materiaal kan worden gerecycled op basis van de aangebrachte markeringen. Door hergebruik van materialen of oude apparaten levert u een belangrijke bijdrage aan de bescherming van ons milieu. Lever het afgedankte product af bij de inzamelplaats zonder saunastenen of het deksel van speksteen.

Voor vragen over de inzamelplaats kunt u contact opnemen met de gemeente.

Instructions pour la protection de l'environnement

Ce produit ne doit pas être mêlé aux ordures ménagères en fin de vie. Il doit être déposé dans un centre de collecte pour le recyclage des appareils électriques et électroniques.

Le symbole apposé sur le produit, la notice d'utilisation ou l'emballage l'indique.



Les matières peuvent être recyclées conformément à leur marquage. En réutilisant, recyclant les matières ou en utilisant différemment un vieil équipement, vous contribuez considérablement à la protection de l'environnement. Attention : ce produit doit être déposé au centre de recyclage sans pierres et sans parement en stéatite.

Veillez contacter votre Municipalité pour connaître le centre de recyclage.

Manual de instalación y uso de **HELO Roxx Trend**

CALENTADOR DE SAUNA ELÉCTRICO:

1107 – 60 – 040511
1107 – 90 – 040511

230V – 240V 1N~ / 2~
230V 3~
400V – 415V 3N~

PANEL DE CONTROL:

1601 – 31 (RA – 31) Trend)



Índice	Página
1.1 Comprobaciones antes de usar la sauna	3
1.2 Sala de sauna	3
1.3 Información para los usuario	3
1.4 Funcionamiento de los controles de sauna	3
2. Calentamiento de la sauna	4
2.1 Ventilación recomendada para la sauna	4
2.2 Instalación del sensor cerca de un conducto de suministro de aire	4
2.3 Instalación en techo del sensor	5
2.4. Instalación del sensor Extra NTC	5
2.5 Piedras del calentador de sauna	5
2.6 El calentador de sauna no se calienta	6
2.7 Preparación para la instalación del calentador de sauna	6
2.8 Instalación	6
2.9 Distancias de seguridad del calentador	7
2.10 Fases de instalación	8
2.11 Conexión del calentador de sauna a la red eléctrica	9
2.12 Conmutador de calefacción eléctrica	9
2.13 Colocación de la caja de conexiones	10
2.14 Control remoto	10
2.15 Conectores RJ 10 de la placa del circuito	10
2.16 Diagrama de conexiones	11
2.17 Interruptor de puerta	12
2.18 Imagen del principio de funcionamiento con 1601-33 (RA – 33) usado	13
2.19 Tecnología BWT en un calentador Roxx Trend	14
3. Lista de repuestos Helo Roxx Trend	14
4. ROHS	15
 Imágenes y tablas	
Imagen 1 Ventilación recomendada para la sauna	4
Imagen 2 Distancias de seguridad y posiciones del sensor	7
Imagen 3 Montaje del calentador de la sauna a lapared	8
Imagen 4 Colocación de la caja de conexiones para el cable de conexión.....	10
Imagen 5 Orden de los conectores RJ 10. Sensor, interruptor de puerta, control	10
Imagen 6 Diagrama de conexiones	11
Imagen 7 Instalación del interruptor de puerta	12
Imagen 8 Disposición de clavijas de un conector RJ10	12
Imagen 9 Principio de funcionamiento.	13
 Tabla 1 Separación de seguridad.	 7
Tabla 2 Cable de conexión y fusibles.	9
Tabla 3 Orden de acoplamiento de los	10
Tabla 4 Conexión del interruptor de puerta a un conector.	12
Tabla 5 Lista de piezas de repuesto de Helo Roxx Trend	14

1.1 Comprobaciones antes de usar la sauna

1. Compruebe que la sala de sauna es adecuada para su uso.
2. Compruebe que la puerta y la ventana están cerradas.
3. Compruebe que el calentador de sauna está lleno de piedras que cumplan las recomendaciones del fabricante, que las resistencias están cubiertas de piedras y que las piedras están apiladas con separación entre sí.

NOTA! no se permite el uso de piedras de cerámica.

El interruptor principal del calentador se sitúa en la parte inferior del calentador, en el lado derecho visto desde delante.

El interruptor principal está marcado con la etiqueta 0-1.

1.2 Sala de sauna

Las paredes y el techo de la sala de sauna deben estar térmicamente bien aislados. Todas las superficies que acumulen el calor, como las superficies con baldosas o enlucido, deben estar aisladas. Se recomienda utilizar un revestimiento de paneles de madera en el interior de la sala de sauna. Tenga en cuenta que, si hay elementos que acumulen calor en la sala de sauna (como piedras decorativas, cristal, etc.), estos podrían prolongar el tiempo de precalentamiento, incluso si la sauna está bien aislada. Véase la página 6, apartado 2,7.

1.3 Información para los usuario

Este aparato no puede ser utilizado por niños menores de ocho años, por personas con facultades físicas, sensoriales o mentales reducidas o por personas que carezcan de experiencia y conocimientos respecto a su funcionamiento, a no ser que hayan recibido instrucciones sobre el uso seguro del dispositivo y sobre los riesgos que implica. No debe permitirse a los niños jugar con el aparato, así como limpiar o realizar el mantenimiento del mismo sin supervisión (7.12 EN 60335-1:2012).

1.4 Funcionamiento de los controles de sauna

Consulte las instrucciones específicas para el funcionamiento del panel de control.

Una temperatura suave y agradable para tomar una sauna es de aproximadamente 70 °C.

Si desea obtener más información sobre cómo disfrutar de un baño en la sauna, visite nuestro sitio web : www.tylohelo.com

Si tiene algún problema, póngase en contacto con el servicio de reparación.

2. Calentamiento de la sauna

Antes de encender el calentador de sauna, asegúrese de que la sala de sauna es adecuada para su uso. Cuando se calienta por primera vez, el calentador de sauna puede emitir un olor particular. Si detecta un olor procedente del calentador de sauna mientras se calienta, desconéctelo brevemente y airee la sala. Después ya puede volver a encender el calentador de sauna.

Debe comenzar a calentar la sauna cerca de una hora antes del momento en que planea tomarse un baño, para que las piedras alcancen la temperatura adecuada y el aire se caliente de forma uniforme en la sala.

Una temperatura suave y agradable para tomar una sauna es de aproximadamente 70 °C.

No coloque ningún objeto sobre el calentador de sauna. No seque la ropa sobre el calentador de sauna ni en un lugar cercano.

2.1 Ventilación recomendada para la sauna

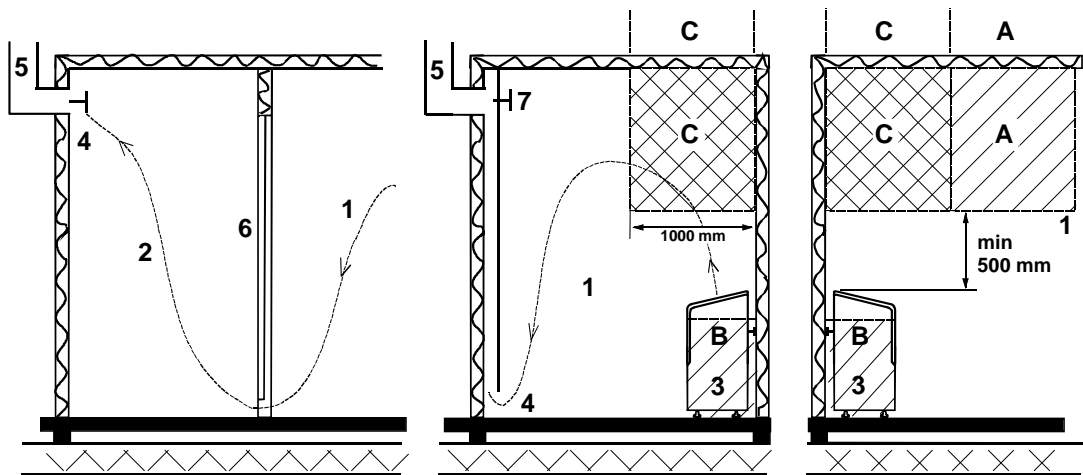


Imagen. 1 Ventilación recomendada para la sauna

- | | | |
|--|----------------------------------|-------------------------------|
| 1. Sala de sauna | 3. Calentador de sauna eléctrico | 5. Conducto o canal de escape |
| 2. Aseo | 4. Válvula de escape | 6. Puerta de la sala de sauna |
| 7. Puede instalarse una válvula de ventilación en este lugar para mantenerla cerrada, mientras la sauna se calienta y durante el baño. | | |

El ventilador de entrada puede situarse en la zona A. Asegúrese de que el aire fresco entrante no interfiera con el termostato del calentador de sauna situado cerca del techo (es decir, que no lo enfríe).

Si no se instala un sistema de ventilación en la sala de sauna, la zona B actuará como zona de entrada del aire. En caso de que se instale dicho sistema, la válvula de escape deberá colocarse, como mínimo, 1 m por encima de la válvula de entrada.

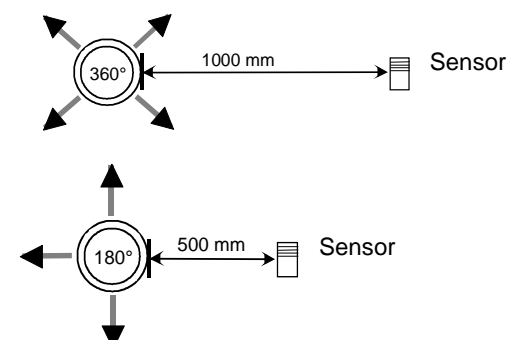
NO INSTALE LA VÁLVULA DE ENTRADA EN LA ZONA C SI EL TERMOSTATO QUE CONTROLA EL CALENTADOR DE SAUNA SE ENCUENTRA EN ESTA ZONA.

2.2 Instalación del sensor cerca de un conducto de suministro de aire

El aire de la sala de sauna debe cambiarse seis veces por hora. El diámetro de la tubería de suministro de aire debe ser de 50 a 100 mm.

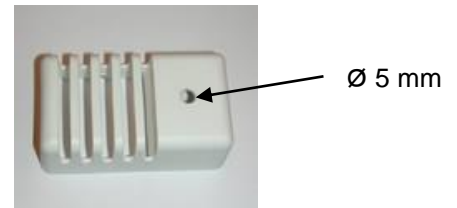
Debe instalarse un conducto de suministro de aire circular (360°) a 1000 mm de distancia del sensor (como mínimo).

Debe instalarse un conducto de suministro de aire con un panel de dirección de caudal (180°) a 500 mm del sensor (como mínimo). El caudal de aire debe dirigirse lejos del sensor.



2.3 Instalación en techo del sensor

En las instalaciones en techo, debe practicarse un orificio de 5 mm en la carcasa del sensor para permitir el drenaje de agua condensada. No rocíe agua directamente sobre el sensor ni permita que se salpique agua con la cuchara de la sauna.



2.4. Instalación del sensor Extra NTC

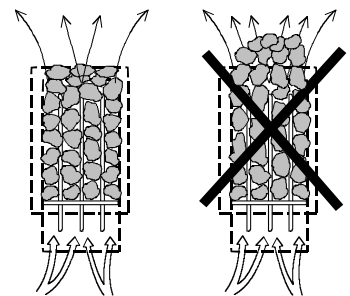
El sensor adicional OLET 31 se conecta al conector Ext NTC en la placa del circuito RJ10. Para ver más detalles, consulte el diagrama de interruptores. El sensor adicional está instalado en la pared de la sauna a una distancia de 500 mm del techo como máximo. Cuando el sensor adicional se ha conectado a la placa del circuito, este se activa automáticamente. De esta forma, el sensor adicional mide la temperatura que se muestra en el panel de control.

El sensor primario instalado encima del calentador de la sauna solo tiene el circuito limitador que limita la temperatura máxima a 110 °C. Incluso si la temperatura se ajusta a 110 °C en el panel de control, la temperatura máxima que se muestra en el panel es de aproximadamente 90 °C, ya que el sensor primario que hay encima del calentador limita la temperatura máxima a 110 °C. La temperatura de una sauna se ajusta normalmente entre 70 y 80 °C, dependiendo de las preferencias de cada usuario.

2.5 Piedras del calentador de sauna

Las piedras de calidad cumplen los siguientes requisitos:

- Las piedras de sauna deben soportar el calor y la variación de calor que produce la vaporización del agua que se vierte sobre ellas.- Las piedras deben lavarse antes de su uso para evitar los olores y el polvo.
- Las piedras de sauna deben ser irregulares para que el agua que se evapora disponga de una mayor superficie.
- Las piedras de sauna deben ser lo suficientemente grandes (entre 50-80 mm) para permitir una buena ventilación entre las piedras. De este modo, se prolonga la vida útil de las resistencias.
- Las piedras de sauna deben apilarse con separación entre sí para permitir una buena ventilación. No doble las resistencias contra el marco o contra sí mismas.
- Recoloque las piedras con frecuencia (por lo menos una vez al año) y sustituya las piedras pequeñas y rotas por otras nuevas más grandes.
- Vacíe el depósito de piedras con frecuencia, por lo menos una vez al año en el caso de uso privado. Retire las piedras pequeñas y rotas, y sustitúyalas por otras nuevas.
- Si se trata de un uso comercial, esto debe realizarse por lo menos cada dos meses.
- Las piedras se deben apilar de modo que cubran las resistencias. No obstante, no se debe acumular una gran pila de piedras sobre las resistencias. Para conocer la cantidad suficiente de piedras, consulte la tabla 1 de la página 7. Las piedras pequeñas contenidas en el paquete no deben apilarse en el calentador de sauna.
- La garantía no cubre los defectos que cause la mala ventilación provocada por la acumulación de piedras pequeñas muy pegadas entre sí.
- No se permite el uso de piedras de cerámica. Podrían causar daños al calentador de sauna que no están cubiertos por la garantía.
- No utilice esteatitas como piedras de sauna. La garantía de la estufa no cubrirá los daños derivados de dicho uso.
- No utilice lava de como piedras de sauna. La garantía de la estufa no cubrirá los daños derivados de dicho uso.
- **NO USE EL CALENTADOR SIN PIEDRAS.**



2.6 El calentador de sauna no se calienta

Si el calentador de sauna no se calienta, compruebe si:

- la alimentación eléctrica está conectada;
- los fusibles principales del calentador de sauna están intactos;
- el panel de control muestra mensajes de error. Si es así, consulte las instrucciones del panel de control.

LA PERSONA QUE INSTALE EL CALENTADOR DE SAUNA DEBE DEJAR ESTAS INSTRUCCIONES EN EL LUGAR DE INSTALACIÓN PARA LAS PERSONAS QUE LO USEN EN EL FUTURO.

2.7 Preparación para la instalación del calentador de sauna

Lleve a cabo las siguientes comprobaciones antes de instalar el calentador de sauna.

- La relación entre la potencia de entrada del calentador (kW) y el volumen de la sala de sauna (m³). Los volúmenes recomendados se indican en la Tabla 1 de la página 7. No debe superarse el volumen máximo ni el volumen mínimo.
- La altura de la sala de sauna debe tener un mínimo de 1900 mm.
- Las paredes de piedra de mampostería sin aislar prolongan el tiempo de precalentamiento. Cada metro cuadrado de techo o pared enlucido añade entre 1,2 m³ al volumen de la sauna.
- Compruebe en la página 9 la Tabla 2 para conocer la potencia adecuada del fusible (A) y el diámetro correcto del cable de alimentación (mm²) para el calentador de sauna en cuestión.
- Respete la separación de seguridad especificada para el espacio que rodea al calentador de sauna. Respete las distancias de seguridad alrededor del calentador de sauna especificadas en la Tabla 1 de la página 7. El calentador de sauna se nivela mediante unos pies ajustables
- Debe haber suficiente espacio alrededor del panel de control a efectos de mantenimiento. Una puerta también puede considerarse área de mantenimiento.
- Solo se permite el uso de un calentador de sauna por cada sala de sauna.

2.8 Instalación

Respete la separación de seguridad especificada en la página 7 al instalar el calentador de sauna. Un panel fino no es una base de montaje adecuada; hay que reforzar la base con madera por detrás del panel. Deben respetarse los diferentes valores de separación mínima indicados en la página 7, incluso si los materiales de la pared de la sala de sauna son ignífugos.

Las paredes o techos no deben estar recubiertos de paneles de yeso reforzado con fibra ni con otro revestimiento ligero, ya que podrían provocar un incendio.

Instale el calentador de sauna de forma que el indicador y las advertencias se puedan ver incluso después de la instalación.

Los paneles de control se instalan fuera de la sala de sauna. Consulte las instrucciones de instalación detalladas en la guía de instalación y funcionamiento del panel de control.

2.9 Distancias de seguridad del calentador

Potencia de salida kW	Sala de sauna			Separación mínima del calentador			Cantidad de piedras En. kg, aprox
	Volumen		Altura min. mm	Del lateral a la pared A mm	Del frontal al banco de la sauna D mm	Hasta el techo F mm	
	min. m ³	max. m ³					
6,0	5	10	1900	100	300	1070	38
9,0	9	13	1900	100	350	1070	38

Tabla. 1 Separación de seguridad.

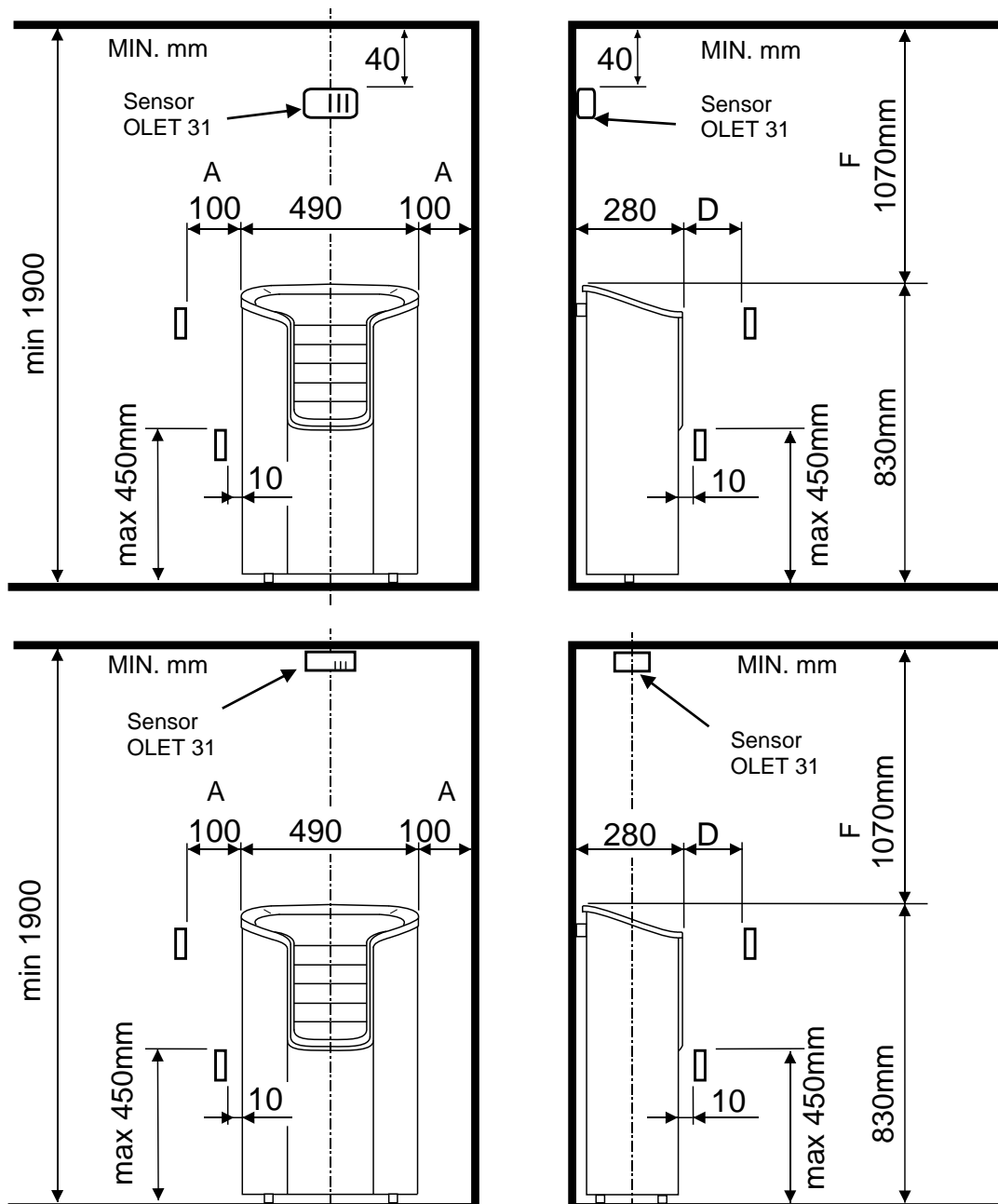


Imagen 2 Distancias de seguridad y posiciones del sensor

- Para la instalación de pared, instalar el sensor OLET 31 a una distancia de 40 mm del techo en la línea central del calentador.
- Para la instalación de techo, instalarlo por encima del calentador y alineado con la línea central del calentador. No instale el sensor en ningún otro lugar.

2.10 Fases de instalación

Con los pies de ajuste colocados, la altura de montaje del soporte de pared del calentador de sauna es de 750 mm desde el suelo.

En caso de que el suelo esté inclinado, los pies de ajuste pueden regularse 15 mm. Después del montaje, compruebe que ambos pies de montaje estén apoyados al mismo nivel sobre el suelo.

La separación entre los orificios para el montaje en la pared es de 240 mm.

Piezas para el montaje en la pared:

- Cuñas de bloqueo del calentador de sauna (A) 2 uds.
- Fijación de pared (B) 1 uds.
- Tornillo de plancha de 4,2 x 13 mm 2 uds.
- Tornillo de construcción 6 x 40 mm 2 uds.

Pase las cuñas de bloqueo (A) a través de los orificios del calentador, de forma que la parte que se introduce esté orientada hacia arriba.

El soporte de pared (B) debe acoplarse a la pared de manera que los orificios donde se han introducido las cuñas de bloqueo estén hacia arriba.

El soporte también debe acoplarse directamente al calentador de sauna. Marque el lugar donde se introducirán los tornillos en la pared y, si es necesario, taladre unos orificios pequeños. A continuación, instale el calentador de sauna en la pared con los tornillos proporcionados.

La imagen muestra cómo se acopla el soporte de pared al calentador de sauna. Las cuñas de bloqueo deben acoplarse al soporte de pared con los tornillos de plancha.

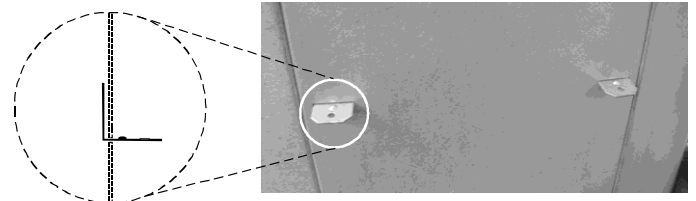
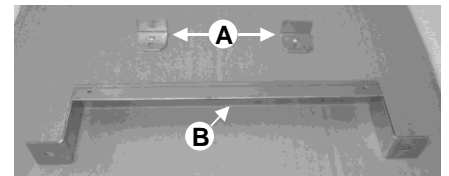
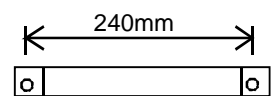
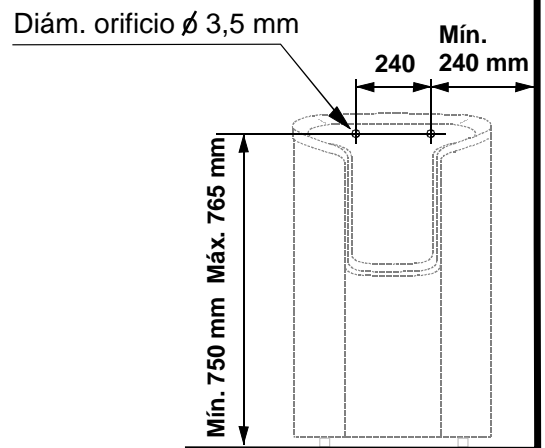


Imagen 3. Montaje del calentador de la sauna a lapared

2.11 Conexión del calentador de sauna a la red eléctrica

La conexión del calentador de sauna a la red eléctrica deberá ser llevada a cabo por un electricista cualificado de conformidad con la normativa en vigor. El calentador de sauna se conecta con una conexión semipermanente. Utilice cables H07RN-F (60245 IEC 66) o equivalentes. Los demás cables de salida (lámpara de señalización, conmutador de calefacción eléctrica) deben seguir estas recomendaciones. No utilice un cable con aislamiento de PVC como cable de conexión para el calentador de sauna.

Es posible utilizar un cable multipolar (por ejemplo, de 7 polos), siempre y cuando la tensión sea la misma. A falta de un fusible de corriente de control separado, el diámetro de todos los cables debe ser el mismo, es decir, equivalente al del fusible frontal.

La caja de conexiones situada en la pared de la sauna debe respetar la separación de seguridad mínima especificada para el calentador de sauna. La caja de conexiones debe estar a una altura máxima de 500 mm del suelo. Consulte la página 10. Figura 4 Colocación de la caja de conexiones para el cable de conexión en la sala de sauna

Si la caja de conexiones se sitúa a una distancia superior a 500 mm del calentador, la altura máxima será de 1000 mm desde el suelo.

Potencia kW	Cable de conexión del calentador de sauna H07RN -F/ 60245 IEC 66 mm ² 400-415V 3N~	Fusible A	Cable de conexión del calentador de sauna H07RN -F/ 60245 IEC 66 mm ² 230V 3~	Fusible A	Cable de conexión del calentador de sauna H07RN -F/ 60245 IEC 66 mm ² 230V-240V 1N~ / 2~	Fusible A
6,0	5 x 1,5	3 x 10	4 x 2,5	3 x 16	3 x 6	1 x 35
9,0	5 x 2,5	3 x 16	4 x 6	3 x 25	-----	-----

Tabla 2 Cable de conexión y fusibles.

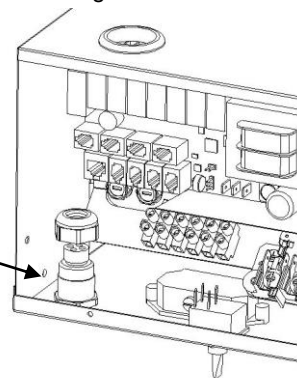
NOTA: el control de las luces de la sauna mediante la placa de circuito es posible únicamente con cargas resistivas (bombillas incandescentes). El relé de la placa del circuito no puede soportar cargas capacitivas (fuentes de alimentación conmutadas). Si los elementos de iluminación de la sauna cuentan con transformadores, como, por ejemplo, lámparas LED o halógenas, el control del relé de la placa de circuito de la estufa debe montarse con un relé o contactor independiente para controlar las luces.

Resistencia de aislamiento del calentador de sauna

Las resistencias del calentador de sauna pueden absorber la humedad del aire, por ejemplo, durante el almacenamiento. Esto puede causar corrientes de fuga. La humedad desaparecerá después de unas pocas sesiones en las que se calienten. No conecte el suministro de alimentación del calentador a través de un interruptor de puesta a tierra.

Tenga en cuenta que debe respetar la normativa de seguridad eléctrica en vigor al instalar el calentador de sauna.

Retire la tuerca y el ojal de goma del casquillo de protección contra tirones. Realice una división vertical en el punto en el que el ojal de goma de entrada se alinea con el orificio. Introduzca el cable del panel de control y del sensor OLET 31 a través del casquillo de protección contra tirones e introduzca el cable a través de los orificios separados. Apriete la boquilla del casquillo de protección contra tirones.



2.12 Conmutador de calefacción eléctrica

El conmutador de calefacción eléctrica es aplicable a los hogares que disponen de un sistema de calefacción eléctrica.

El calentador de sauna tiene una conexión (indicada con el n.º 55) para controlar el conmutador de calefacción eléctrica. El conector 55 y las resistencias se cargan con corriente simultáneamente (230 V). El termostato del calentador de sauna controla también el conmutador de calefacción. En otras palabras, la calefacción doméstica se enciende cuando el termostato de la sauna corta la alimentación del calentador de sauna.

2.13 Colocación de la caja de conexiones

A = Separación de seguridad mínima especificada

1. Colocación recomendada de la caja de conexiones.
2. Se recomienda utilizar una caja de silumin en esta zona.
3. Debe evitarse esta zona. Utilice siempre una caja de silumin.

En las demás zonas debe utilizarse una caja termorresistente (125 °C) y cables termorresistentes (170 °C). La caja de conexiones debe estar libre de obstáculos. Al instalar la caja de conexiones en la zona 2 o 3, consulte las instrucciones y las normas indicadas por la empresa de suministro de energía local.

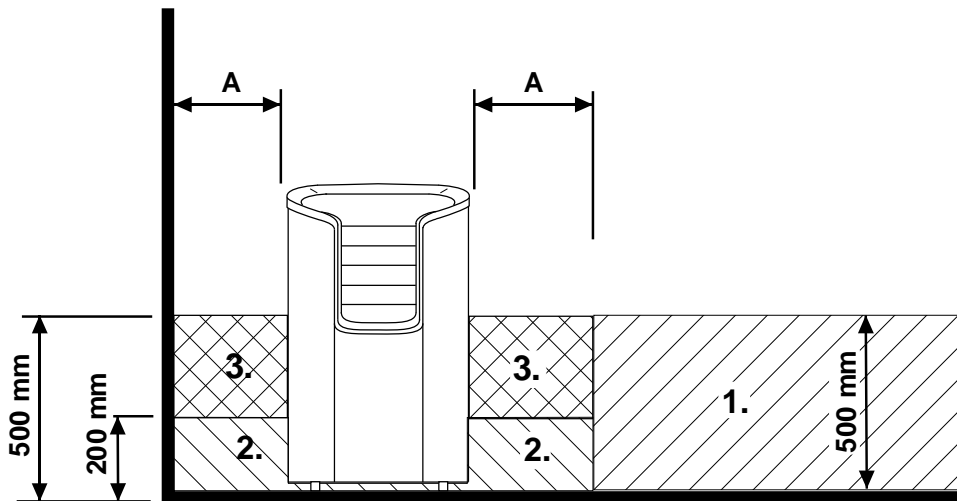
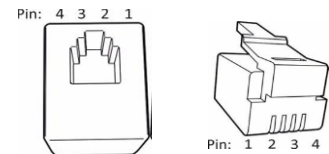


Imagen. 4 Colocación de la caja de conexiones para el cable de conexión en la sala de sauna

2.14 Control remoto

El Calentador se puede controlar de forma remota conectando un contactor cerrado, que se pueda disparar mediante impulsos, a los conectores 3 y 4 de una placa de circuito RJ10. El tamaño de cable recomendado es AWG 24 o 26. La longitud de los cables AWG 24 debe ser de 200 m como máximo al utilizar un controlador trend. La longitud de los cables AWG 26 debe ser de 130 m como máximo si se usa un controlador Trend.

2.15 Conectores RJ 10 de la placa del circuito



NOTA: si las conexiones se realizan de forma incorrecta, la placa de circuito puede estropearse.

Sensor adicional (NTC)			Interruptor de control remoto (interruptor ext.)			Interruptor de puerta		
Clavija 1			Clavija 1			Clavija 1		
Clavija 2	NTC 10 kOhm	3,3 V	Clavija 2			Clavija 2	LED de alarma	Tierra
Clavija 3	NTC 10 kOhm	CPU	Clavija 3	Al interruptor	Tierra	Clavija 3	Interruptor de puerta	Tierra
Clavija 4			Clavija 4	Al interruptor	12 V CC	Clavija 4	Interruptor de puerta	12 V CC

Sensor (sec./NTC)		
Clavija 1	Tope final	Tierra
Clavija 2	NTC 10 kOhm	3,3 V
Clavija 3	NTC 10 kOhm	CPU
Clavija 4	Tope final	10 V

Tabla 3 Orden de acoplamiento de los conectores RJ 10 a la placa de circuito

Conectores RJ10 del panel de control

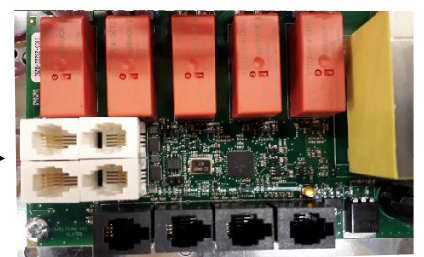


Imagen 5. Orden de los conectores RJ 10. Sensor, interruptor de puerta, control remoto, NTC adicional

2.16 Diagrama de conexiones

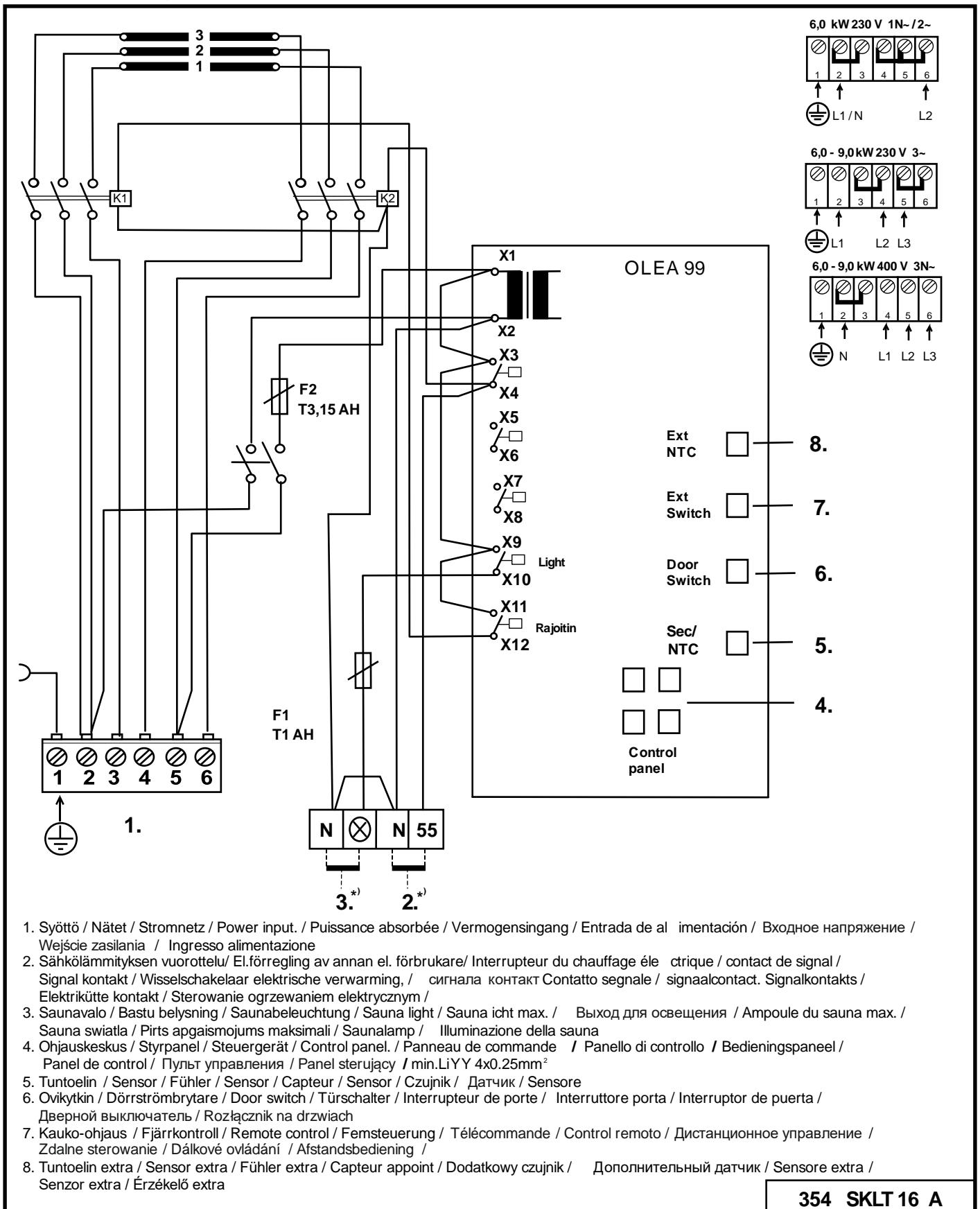


Imagen 6. Diagrama de conexiones

2.17 Interruptor de puerta

El interruptor de puerta es el interruptor situado en la puerta de la sauna. Este interruptor cumple las normativas. Las saunas públicas y privadas deben contar con un interruptor de puerta siempre que se pueda encender el calentador desde el exterior de la sauna, por ejemplo, con un botón de encendido/apagado o un método similar.

Si se abre la puerta antes del inicio de una secuencia de calentamiento (calentamiento preconfigurado), el modo automático (uso remoto) se desactiva tras un minuto. Debe cerrarse la puerta y reiniciarse el funcionamiento desde el panel de control.

Si se deja la puerta abierta durante más de cinco minutos con el calentador encendido, este se apaga de forma automática. Cuando se haya cerrado la puerta, es posible volver a encender el calentador desde el panel de control. Si hay instalado un indicador luminoso de fallos, este comenzará a parpadear. Consulte las siguientes instrucciones de instalación.

Instrucciones de instalación y conexión del interruptor de puerta

El interruptor de puerta se instala en el exterior de la sala de sauna, en el borde superior de la puerta, a una distancia mínima de 300 mm de la esquina interna.

La parte del interruptor se instala en el marco de la puerta y el imán en la puerta. La separación entre el interruptor y el imán es de 18 mm.

Si el interruptor de la puerta se instala en la parte superior de la puerta, TylöHelo recomienda utilizar el modelo de TylöHelo con la referencia 0043233, SSTL 8260371.

Si el interruptor de la puerta se instala en la parte inferior de la puerta, TylöHelo recomienda utilizar el modelo de TylöHelo con la referencia 0043263, SP11000326, SSTL 8263280

Consulte las instrucciones de instalación y de uso suministradas con el calentador para obtener más información.

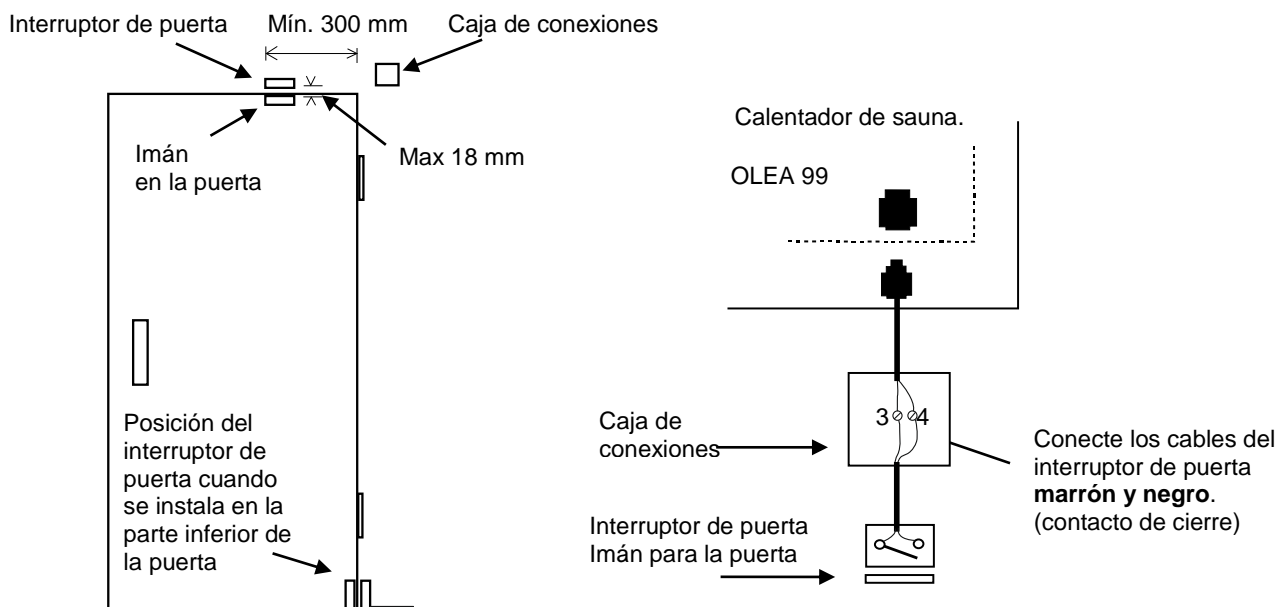


Imagen 7 Instalación del interruptor de puerta

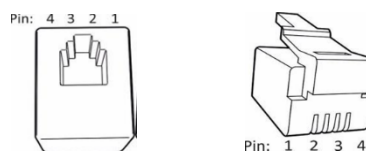


Imagen 8 Disposición de clavijas de un conector RJ10

Interruptor de puerta			Color del cable
Clavija 1			
Clavija 2			
Clavija 3	Interruptor de puerta	Tierra	Naranja
Clavija 4	Interruptor de puerta	12 V CC	Verde/blanco

Tabla 4. Conexión del interruptor de puerta a un conector.

2.18 Imagen del principio de funcionamiento con 1601-31 (RA – 31) usado como panel de control

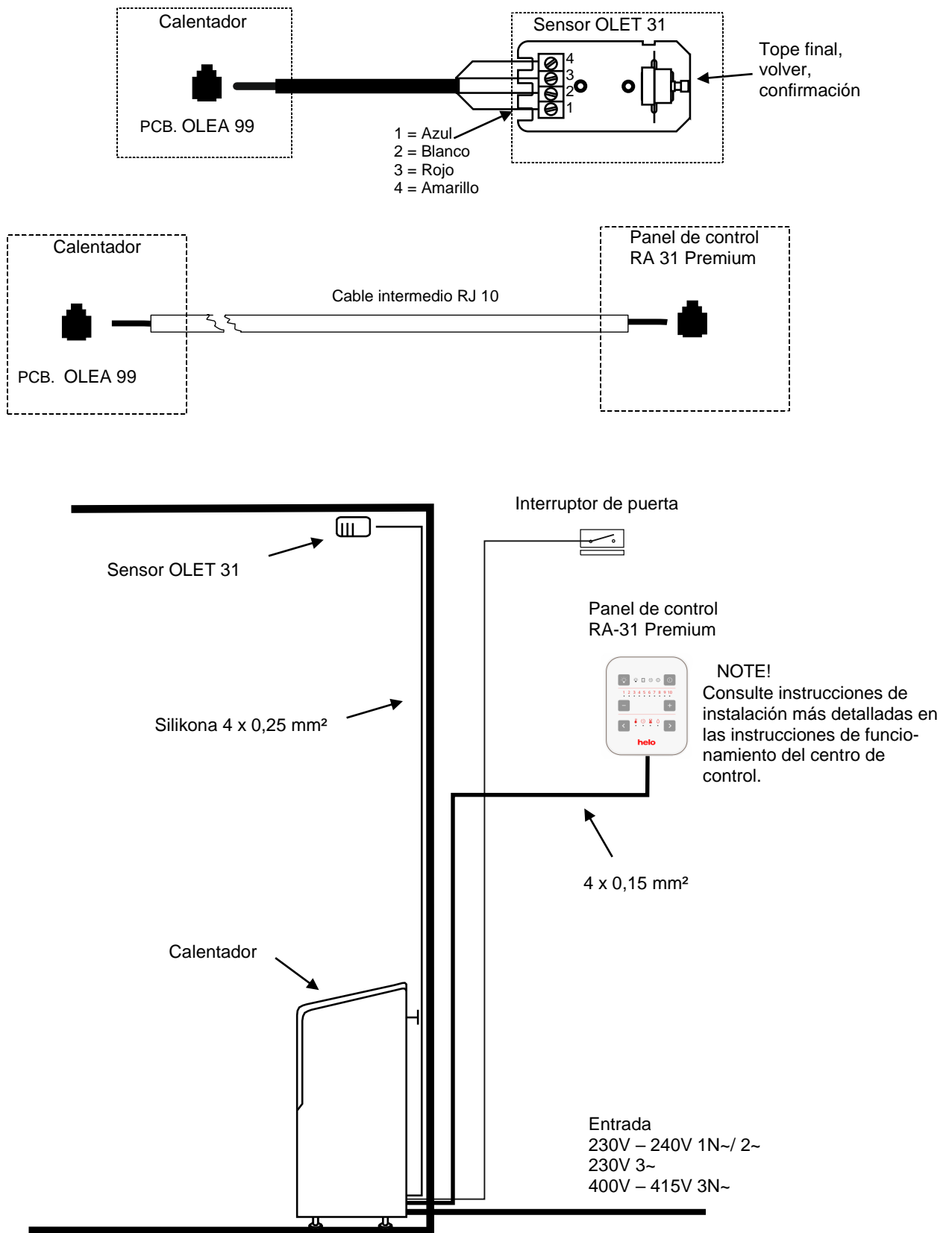


Imagen 9 Principio de funcionamiento.

2.19 Tecnología BWT en un calentador Roxx Trend

Bio Water Technology (BWT) utiliza la energía térmica del calentador para calentar agua y elevar el nivel de humedad sin necesidad de una fuente de calor independiente. El aire humidificado mejora el clima de la sauna y, además, es posible evaporar distintos aromas y sales para disfrutar de una experiencia en la sauna más agradable.

El calentador se suministra con un depósito de agua con tapa, que puede instalarse entre las resistencias.

Para instalar el depósito de agua, primero deben colocarse aproximadamente 2/3 de las piedras del calentador. No se debe retirar el depósito de agua con el calentador encendido, incluso si está vacío.

El depósito tiene capacidad para dos litros aproximadamente. Con el depósito lleno, el agua tarda entre 1 y 2 horas en entrar en ebullición, según la temperatura configurada.

Se recomienda echar agua en el depósito cuando el calentador esté apagado. El agua se introduce por la rejilla de la tapa. Si el tiempo de baño es menor, puede introducir menos agua en el depósito.

Cada cierto tiempo debe retirarse el depósito de agua para eliminar impurezas, como la cal. Durante la limpieza, deben retirarse las piedras situadas alrededor del depósito para poder levantarlo con más facilidad.

Cuando el agua entra en ebullición, los niveles de humedad de la sauna son altos. Esto permite obtener una sensación de calor agradable manteniendo la temperatura más baja. Puede aumentar el calor y la humedad vertiendo agua sobre las piedras que están situadas encima del calentador.

Además, es posible poner esencias de aromas (aptas para calentadores) en el depósito de agua.

Por ejemplo, puede poner cristales de sales de montaña en la tapa del depósito de agua. Estos se disuelven con el vapor y se evaporan en el aire. Si coloca cristales de sal de montaña en el depósito de agua, la salinidad del agua seguirá siendo del 26 %.

3. Lista de repuestos Helo Roxx Trend

Pieza	Referencia	Nombre de la pieza	Helo Roxx 60 Trend	Helo Roxx 90 Trend
1	4071002	Rejilla de las piedras	1	1
2	5916320	Placa del circuito OLEA 99	1	1
3	7712000	Protección contra tirones	1	1
4	7812550	Conector para la red eléctrica NLWD 1-1	1	1
5	6214042	Termostato OLET 31	1	1
6	4316221	Resistencia SEPC 64	3	-
6	5207518	Resistencia SEPC 65B	-	3
7	5320517	Contactador OKTA 5-1	2	2
8	6119649	Interruptor oscilante	1	1
9	7306611	Funda de goma para el interruptor oscilante	1	1

Tabla 5 Lista de piezas de repuesto de Helo Roxx Trend

4. ROHS

Instrucciones de protección medioambiental

Este producto no debe ser tratado como un residuo doméstico normal al final de su vida útil, sino que debe depositarse en el punto de recogida adecuado para el reciclaje de equipos eléctricos y electrónicos.

La presencia de este símbolo en el producto, en el manual de instrucciones o en el paquete indica lo anteriormente mencionado.



Los materiales pueden reciclarse según las marcas que figuren en ellos. Mediante la reutilización o aprovechamiento de estos materiales, o la reutilización de equipos antiguos, se contribuye de manera importante a la protección del medio ambiente. Nota: este producto debe entregarse en el centro de reciclaje sin las piedras de sauna ni la cubierta de esteatita.

Para obtener información acerca del punto de reciclaje, póngase en contacto con la administración municipal.

Instructions for environmental protection

This product must not be disposed with normal household waste at the end of its life cycle. Instead, it should be delivered to a collecting place for the recycling of electrical and electronic devices.

The symbol on the product, the instruction manual or the package refers to this.

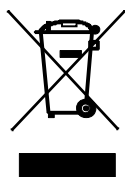


The materials can be recycled according to the markings on them. By reusing, utilising the materials or by otherwise reusing old equipment, you make an important contribution for the protection of our environment. Please note that the product is returned to the recycling centre without any sauna rocks and soapstone cover.

Please contact the municipal administration with enquiries concerning the recycling place.

Instruções para protecção ambiental

Este produto não deve ser eliminado juntamente com os resíduos domésticos normais no final da sua vida útil. Em vez disso, deve ser entregue num local de recolha para reciclagem de dispositivos eléctricos e electrónicos.



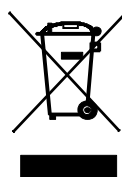
O símbolo no produto, o manual de instruções ou na embalagem refere-se a tal. Os materiais podem ser reciclados conforme as respectivas indicações. Ao reutilizar, utilizar os materiais ou de outra forma reutilizar equipamento antigo, estará a dar uma contribuição importante para a protecção do nosso ambiente. Tenha em atenção que o produto deve ser entregue no centro de reciclagem sem as pedras de sauna nem a tampa de greda.

Entre em contacto com a administração do seu município para obter informações relativas ao centro de reciclagem.

Instructions pour la protection de l'environnement

Ce produit ne doit pas être mêlé aux ordures ménagères en fin de vie. Il doit être déposé dans un centre de collecte pour le recyclage des appareils électriques et électroniques.

Le symbole apposé sur le produit, la notice d'utilisation ou l'emballage l'indique.



Les matières peuvent être recyclées conformément à leur marquage. En réutilisant, recyclant les matières ou en utilisant différemment un vieil équipement, vous contribuez considérablement à la protection de l'environnement. Attention : ce produit doit être déposé au centre de recyclage sans pierres et sans parement en stéatite.

Veuillez contacter votre Municipalité pour connaître le centre de recyclage.

Инструкция по эксплуатации и монтажу HELO Roxx Trend

ЭЛЕКТРОКАМЕНКИ:

1107 – 60 – 040511
1107 – 90 – 040511

230V – 240V 1N~ / 2~
230V 3~
400V – 415V 3N~

пульты управления:

1601 – 31 (RA – 31) Trend)



Содержание	Стр
1.1 Проверьте перед тем, как включить электрокаменку	3
1.2 Сауна	3
1.3 Информация для пользователей	3
1.4 Управление электрокаменкой	3
2. Подготовка к установке электрокаменки	4
2.1 Рекомендуемая вентиляция сауны	4
2.2 Установка датчика вблизи отверстий приточной вентиляции	4
2.3 Установка датчика на потолке	5
2.4 Установка дополнительного датчика NTC	5
2.5 Камни для электрокаменки	5
2.6 Если электрокаменка не нагревается	6
2.7 Подготовка к установке электрокаменки	6
2.8 Установка	6
2.9 Безопасные расстояния для электрокаменки.	7
2.10 Различные стадии установки	8
2.11 Подключение электрокаменки к электропитанию	9
2.12 Тумблер электронагрева	9
2.13 Расположение соединительной коробки	10
2.14 Дистанционное управление	10
2.15 Разъемы платы RJ 10	10
2.16 Схема электрических соединений	11
2.17 Дверной выключатель	12
2.18 Принципиальная схема с пультом 1601-31 (RA – 31 Trend)	13
2.19 Технология BWT в нагревателе Roxx Trend	14
3. Запасные части для till Helo Roxx Trend	14
4. ROHS	15

Рисунки и таблицы

Рис 6 Рекомендуемая вентиляция сауны	4
Рис 2 Безопасные расстояния и положения датчиков.	7
Рис 3 Монтаж нагревателя к стене	8
Рис 4 Расположение соединительной коробки для.....	10
Рис 5 Расположение разъемов RJ 10. Датчик, дверной выключатель.....	10
Рис 6 Схема электрических соединений	11
Рис 7 Расположение выводов	12
Рис 8 Установка дверного выключателя	12
Рис 9 Принципиальная схема	13
Табл 1 Безопасные расстояния электрокаменки	7
Табл 2 Сечение кабелей и предохранители	9
Табл 3 Порядок соединения RJ 10-разъемов	10
Табл 4 Подключение дверного переключателя к разъем	12
Табл 5 Запасные части для Roxx Trend	14

1.1 Проверьте перед тем, как включить электрокаменку

1. Помещение пригодно для приема сауны.
2. Окна и двери закрыты.
3. Каменка заполнена камнями, соответствующими рекомендациям изготовителя. Камни уложены с зазорами и покрывают нагревательные элементы.

ПРИМЕЧАНИЕ: запрещается использовать керамические камни.

Главный выключатель нагревателя расположен в его нижней части справа (если смотреть на нагреватель с лицевой стороны). Главный выключатель имеет маркировку «0 – 1».

1.2 Сауна

Стены и потолок сауны должны быть хорошо теплоизолированы. Материалы, которые аккумулируют тепло, такие как плитка и штукатурка должны быть изолированы. Рекомендуется использоваться деревянные панели для обшивки сауны. Если в помещении сауны есть материалы, поглощающие тепло, такие как декоративные камни, стекло и т.д., они увеличивают время прогрева сауны, даже если само помещение хорошо теплоизолировано (смотрите стр 6, раздел 2.7)

1.3 Информация для пользователей

Это устройство может использоваться детьми не младше 8 лет, лицами с ограниченными физическими, сенсорными или умственными способностями, а также лицами без опыта и знаний о работе устройства только при условии, что указанные лица были проинструктированы относительно техники безопасности и рисков, связанных с использованием устройства. Детям не разрешается играть с устройством или выполнять его чистку и обслуживание без присмотра взрослых. (7.12 EN 60335-1:2012)

1.4 Управление электрокаменкой

Ознакомьтесь с инструкцией к соответствующему пульту управления.

Комфортная, мягкая температура для принятия сауны составляет около 70 °C.

Если у вас возникнут какие-либо проблемы, пожалуйста, свяжитесь с сервис-центром дистрибьютора.

Для дополнительной информации по использованию сауны, посетите наш сайт www.tylohelo.com

2. Подготовка к установке электрокаменки

Перед тем, как включить электрокаменку, удостоверьтесь, что сауна пригодна к использованию. При первом нагреве электрокаменка может издавать некоторый запах. Если Вы почувствовали запах, выключите электрокаменку и проверьте сауну. Затем включите ее снова.

Вам необходимо включить электрокаменку приблизительно за один час до посещения сауны, для того, чтобы камни и воздух внутри успели равномерно прогреться.

Если у вас возникнут какие-либо проблемы, пожалуйста, свяжитесь с сервис-центром дистрибьютора.

Комфортная, мягкая температура для принятия сауны составляет около 70 °С.

Не кладите никаких предметов на электрокаменку. Не сушите одежду на электрокаменке или рядом с ней.

2.1 Рекомендуемая вентиляция сауны

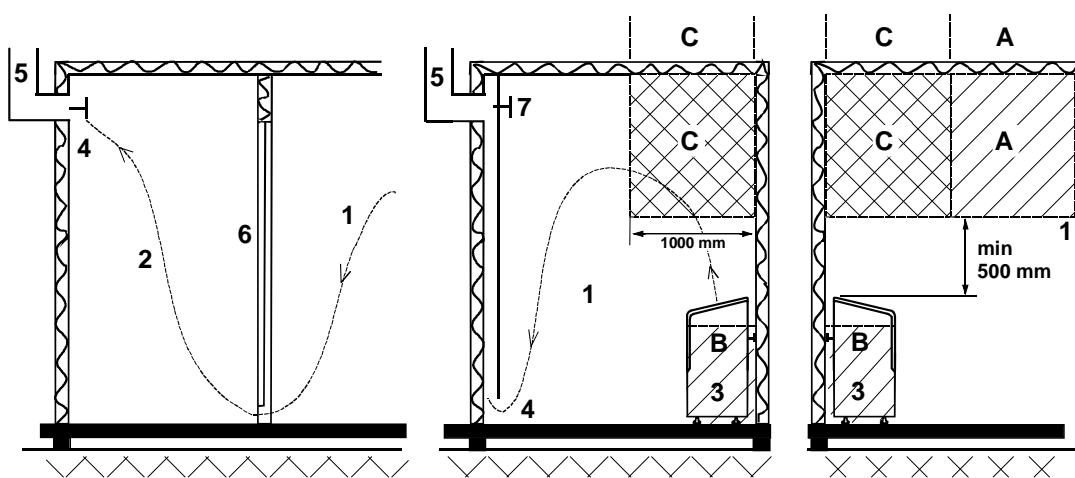


Рис. 1 Рекомендуемая вентиляция сауны

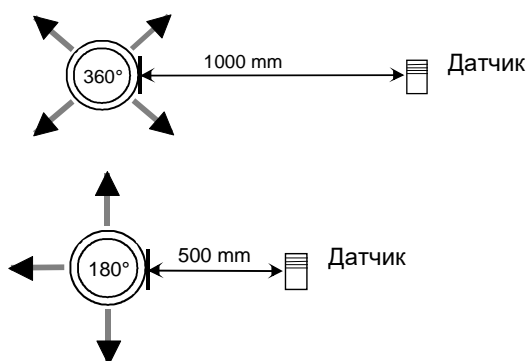
- | | | |
|------------|---------------------|--------------------|
| 1. Сауна | 3. Электрокаменка | 5. Выпускной канал |
| 2. Душевая | 4. Выпускной клапан | 6. Дверь в сауну |
7. Вентиляционный клапан можно установить здесь и закрывать его на время прогрева и приема сауны.
- A. Впускной клапан может быть установлен в этой зоне. Убедитесь, что поступающий свежий воздух не охлаждает датчик температуры печи, установленным под потолком.
- B. Зона служит как зона для поступления свежего воздуха, если сауна не оборудована принудительной вентиляцией. В этом случае выпускной клапан должен быть установлен выше впускного хотя бы на 1 метр.
- C. Не устанавливайте впускной клапан в этой зоне, если датчик температуры электрокаменки расположен в этой же зоне.

2.2 Установка датчика вблизи отверстий приточной вентиляции

Воздух сауны должен быть заменяться шесть раз в час. Труба для притока воздуха должна иметь диаметр от 50 до 100 мм.

Отверстие приточной вентиляции круглого (360°) сечения должно находиться на расстоянии не менее 1000 мм от датчика.

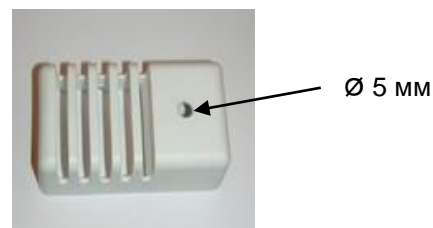
Отверстие приточной вентиляции с панелью, направляющей воздушный поток (180°), должно находиться на расстоянии не менее 500 мм от датчика. Воздушный поток должен быть направлен в сторону от датчика.



2.3 Установка датчика на потолке

При установке на потолке в корпусе датчика необходимо просверлить отверстие диаметром 5 мм для стока конденсированной воды.

Не распыляйте воду на датчик и не допускайте попадания на него брызг при использовании кружки для сауны.



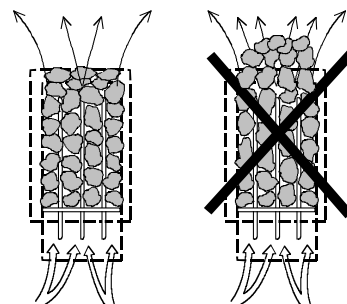
2.4 Установка дополнительного датчика NTC

Дополнительный датчик OLET 31 подключается к разъему Ext NTC на плате RJ10. Подробнее см. на схеме подключений. Дополнительный датчик устанавливается на стене сауны на расстоянии не более 500 мм от потолка. После подключения к плате дополнительный датчик активируется автоматически. Это означает, что температура, отображаемая на панели управления, будет измеряться дополнительным датчиком. Основной датчик, установленный над нагревателем сауны, имеет схему ограничителя, ограничивающую максимальную температуру уровнем 110 °С. Даже если с панели управления установлена температура 110 °С, на панели будет отображаться максимальная температура около 90 °С, так как основной датчик над нагревателем ограничивает максимальную температуру уровнем 110 °С. В зависимости от индивидуальных предпочтений в сауне обычно устанавливается температура 70–80 °С.

2.5 Камни для электрокаменки

Качественные камни соответствуют следующим требованиям:

- Камни для сауны должны выдерживать нагрев и изменения температуры при испарении воды, наливаемой на них.
- Перед использованием в сауне камни должны быть хорошо промыты, чтобы не было запаха и пыли.
- У камней для сауны должна быть неровная поверхность, чтобы площадь испарения воды была как можно больше.
- Камни для сауны должны быть достаточно большими (для больших электрокаменок приблизительно 50–80 мм), чтобы между камнями легко проходил воздух. Это продлевает срок службы нагревательных элементов.
- Камни следует укладывать с зазорами, чтобы усилить вентиляцию между ними. Следите, чтобы нагревательные элементы не соприкасались друг с другом или с корпусом электрокаменки. Не сгибайте нагревательные элементы.
- Регулярно перекладывайте камни (хотя бы раз в год) и заменяйте маленькие и расколовшиеся камни новыми, более крупными.
- Регулярно, по крайней мере один раз в год при частом использовании, опорожняйте отсек для камней, удаляйте мелкие и сломанные камни и заменяйте их новыми.
- При коммерческом использовании эта операция должна выполняться не реже одного раза в два месяца.
- Камни нужно укладывать так, чтобы они покрывали нагревающие элементы. Однако не кладите большое количество камней на нагревательные элементы. Количество камней, необходимое для укладки смотрите в Табл. 1 на странице 7. Любые маленькие камни в упаковке камней не должны складываться на нагреватель сауны
- Маленькие камни, даже если они включены в поставку, нельзя укладывать в электрокаменку, так как они могут провалиться внутрь электрокаменки через вертикальные пластины.
- Гарантия на электрокаменку не действительна для дефектов, возникших в результате плохой вентиляции, вызванной использованием мелких камней, а также чрезмерно плотной укладкой камней.
- Не допускается использование талькового камня, это может привести к таким повреждениям электрокаменки, на которые не распространяется гарантия производителя
- Не используйте в камней для сауны тальковый камень. Гарантией на плиту не покрываются любые повреждения, полученные в результате его использования.
- **ЗАПРЕЩАЕТСЯ ИСПОЛЬЗОВАТЬ НАГРЕВАТЕЛЬ БЕЗ КАМНЕЙ!**



2.6 Если электрокаменка не нагревается

Если не происходит нагрева электрокаменки, проверьте следующее:

- электропитание подается;
- предохранители не перегорели;
- нет ли сообщений об ошибках на пульте управления. Если есть ошибки, проверьте и устраните их в соответствии с инструкцией по эксплуатации пульта управления.

ЛИЦО, ОСУЩЕСТВЛЯЮЩЕЕ УСТАНОВКУ, ДОЛЖНО ОСТАВИТЬ НАСТОЯЩУЮ ИНСТРУКЦИЮ КОНЕЧНОМУ ПОЛЬЗОВАТЕЛЮ.

2.7 Подготовка к установке электрокаменки

Проверьте следующее перед тем, как устанавливать электрокаменку.

- Соотношение мощности печи (кВт) и объема помещения сауны (м³). Рекомендуемые значения соотношения «объем / мощность» приведены в таблице 1 (с. 7). Запрещается выходить за пределы минимального и максимального объема.
- Высота потолка в помещении сауны должна быть не ниже 1900 мм.
- Неизолированные и кирпичные стены увеличивают время предварительного прогрева. Каждый квадратный метр оштукатуренного потолка или стены добавляет к объему помещения сауны 1,2 м³.
- Номинал предохранителя (А) и площадь сечения силового кабеля (мм²) для конкретной печи указаны в таблице 2 (с. 9).
- Размеры безопасных расстояний вокруг печи приведены в таблице 1 и на рисунке 2 (с. 7). Для выравнивания нагревателя для сауны используются регулируемые ножки.
- Помните, что вокруг пульта управления должно быть достаточно пространства для проведения техобслуживания, входной двери и т.п.
- В помещении сауны разрешается устанавливать только одну печь.

2.8 Установка

При установке печи следует придерживаться рекомендаций по безопасным расстояниям, приведенных на с. 7 данного документа. Тонкая вагонка не пригодна для использования в качестве основания для крепления. Место крепления следует усилить деревянным брусом. Указанные на с. 7 минимальные расстояния должны быть выдержаны даже при облицовке стен сауны негорючими материалами.

Запрещается облицовывать стены или потолок гипсокартоном или другими легкими покрытиями, поскольку они могут стать источником возгорания.

Устанавливайте электрокаменку так, чтобы знаки предосторожности были видны даже после установки.

Пульты управления следует устанавливать снаружи парной. Смотрите инструкции к соответствующим пультам управления.

2.9 Безопасные расстояния для электрокаменки.

Мощность, кВт	Сауна			Безопасные расстояния, минимум			Количество камней прибл. кг.
	объем		Высота, мин. мм	с боков A мм	спереди, D мм	до потолка F мм	
	мин м³	мак м³					
6,0	5	10	1900	100	300	1070	38
9,0	9	13	1900	100	350	1070	38

Табл. 1 Безопасные расстояния электрокаменки

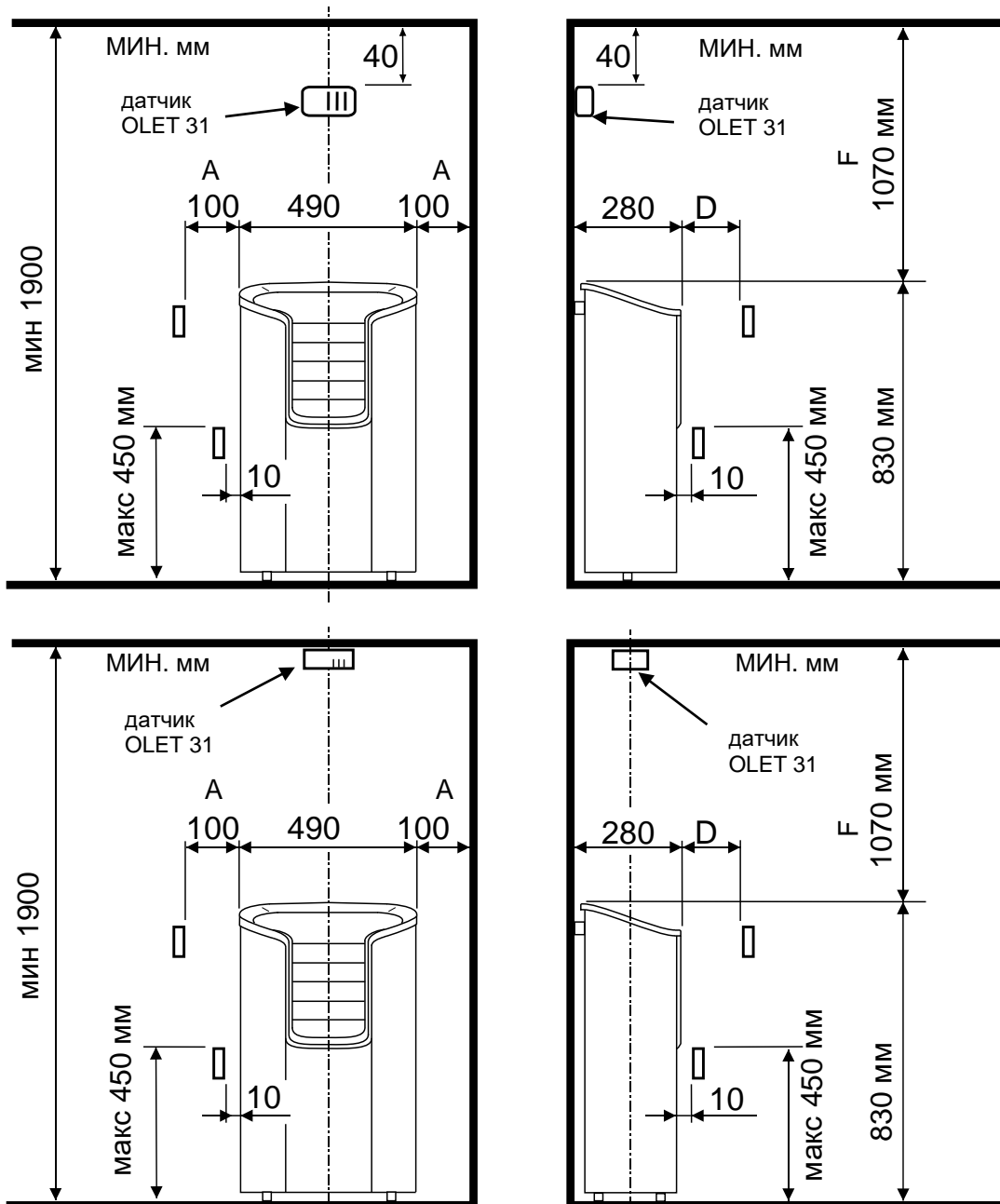


Рис 2 Безопасные расстояния и положения датчиков.

- При настенной установке датчик OLET 31 устанавливается на расстоянии 40 мм от потолка на осевой линии нагревателя.
- При потолочной установке датчик устанавливается над нагревателем, на осевой линии нагревателя. Устанавливать датчик в любом другом месте запрещено.

2.10 Различные стадии установки

С закрученными регулировочными ножками установочная высота электрокаменки составляет 750 мм от пола.

Регулировочные ножки могут выровнять неровность в 15 мм. в случае, если пол имеет наклон. После установки проверьте, что все ножки опираются равномерно на пол.

Расстояние между отверстиями для установки составляет 240 мм.

Детали для установки:

- | | |
|-------------------------|------|
| - блокирующие скобы (A) | 2 шт |
| - крепление к стене (B) | 1 шт |
| - саморезы 4.2 x 13mm | 2 шт |
| - саморезы 6 x 40mm | 2 шт |

Просуньте блокирующие скобы (A) через отверстия в электрокаменке так, чтобы внутренняя часть была повернута вверх.

Крепление к стене (B) прикрутите к стене так, чтобы отверстия для крепления блокирующих скоб были сверху.

Крепление может быть сначала прикручено к электрокаменке. Пометьте место и, если необходимо, просверлите небольшие отверстия в стенной панели. Прикрутите саморезами, входящими в поставку, крепление к стене.

Рисунки показывают, как крепление должно быть подсоединено к электрокаменке. Блокирующие скобы прикручиваются к креплению саморезами.

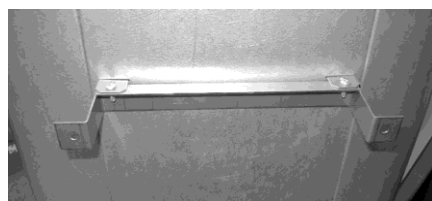
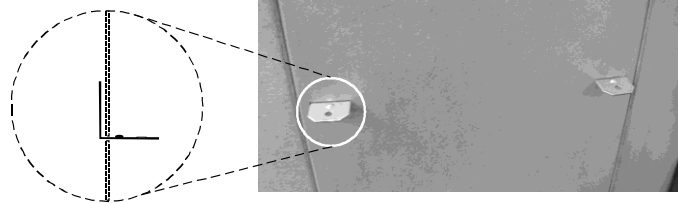
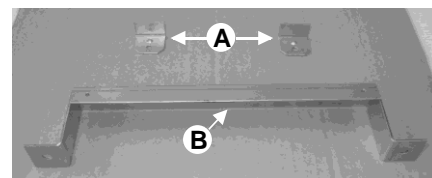
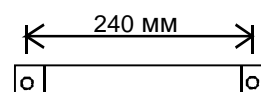
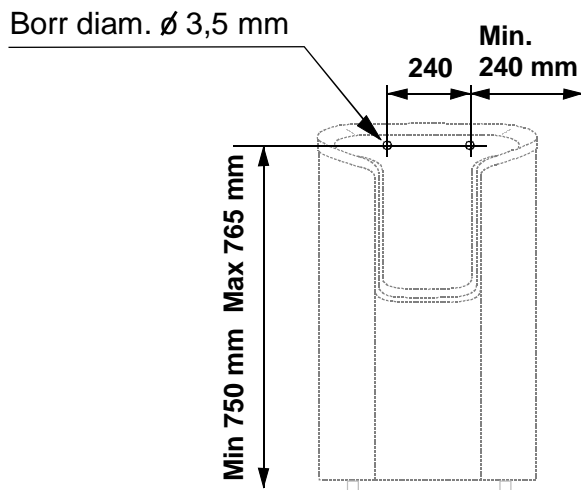


Рис 3 Монтаж нагревателя к стене

2.11 Подключение электрокаменки к электропитанию

Подключение печи к электросети должен производить квалифицированный электрик с соблюдением действующих норм. Печь подключают полупостоянным соединением с использованием кабеля H07RN-F (60245 IEC 66) или аналогичного ему (см. Табл. 2 на стр. 8). При выборе остальных кабелей (сигнальная лампа, переключатель электрического отопления – при использовании) придерживайтесь этих же рекомендаций. Запрещается использовать для подключения печи кабели с изоляцией из ПВХ.

При одинаковом напряжении допускается использование многожильного (например, семижильного) кабеля. При отсутствии отдельных предохранителей все кабели должны иметь одинаковое сечение, соответствующее главному предохранителю.

Соединительную коробку крепят на стене сауны в пределах установленного для печи минимального безопасного зазора. Максимальная высота, на которой устанавливают соединительную коробку, равна 500 мм от пола. См. с. 10, рис. 4: размещение соединительной коробки для подключения кабеля в помещении сауны

При креплении соединительной коробки на расстоянии 500 мм от печи ее максимальная высота составляет 1000 мм от пола.

Мощность кВт	Силовой кабель H07RN –F/ 60245 IEC 66 mm ² 400-415V 3N~	предохранитель A	Силовой кабель H07RN –F/ 60245 IEC 66 mm ² 230V 3~	предохранитель A	Силовой кабель H07RN –F/ 60245 IEC 66 mm ² 230V-240V 1N~ / 2~	предохранитель A
6,0	5 x 1,5	3 x 10	4 x 2,5	3 x 16	3 x 6	1 x 35
9,0	5 x 2,5	3 x 16	4 x 6	3 x 25	-----	-----

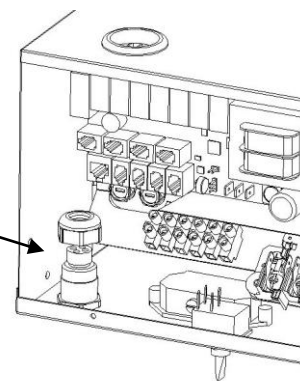
Табл 2 Сечение кабелей и предохранители

ПРИМЕЧАНИЕ. Управление освещением в сауне через печатную плату возможно только для активной нагрузки (лампы накаливания). Реле платы не сможет выдерживать емкостные нагрузки (импульсные блоки питания). Если светильники в сауне оснащены трансформаторами (например, при использовании светодиодных или галогеновых ламп), релейный регулятор печатной платы плиты должен быть подключен к отдельному реле или контактору управления лампами.

ТЭНы электрокаменки могут поглощать влагу из воздуха во время хранения. Это может вызвать утечку тока. Влага испарится после нескольких нагревов. Не подключайте электрокаменку через УЗО.

При установке печи придерживайтесь действующих норм электробезопасности..

Снимите гайку и резиновую шайбу с опоры компенсатора натяжения. Сделайте вертикальный разрез в месте, где резиновая шайба ввода накладывается на отверстие. Вставьте кабель панели управления и кабель датчика OLET 31 через опору компенсатора натяжения и протяните кабель через разделенные отверстия. Затяните гайку опоры компенсатора натяжения.



2.12 Тумблер электронагрева

Тумблер электронагрева используется в домах с электрической системой отопления.

Электрокаменка имеет подключения для контроля тумблером электронагрева (помечен N-55). Соединители N-55 и нагревательные элементы работают одновременно (230В). Термостат электрокаменки также контролирует тумблер электронагрева. Другими словами, домашнее отопление включается, когда термостат сауны перестает подавать питание на электрокаменку.

2.13 Расположение соединительной коробки

A = Установленные минимальные безопасные расстояния

1. Рекомендуемое расположение соединительной коробки
2. Рекомендуется устанавливать в этом месте силовую коробку.
3. Эту область необходимо избегать. Всегда используйте силовую коробку.

В других местах используйте термостойкую коробку (T 125 °C) и термостойкие кабели (T 170 °C). Около соединительной коробки не должно быть каких-либо заграждений. Если соединительная коробка устанавливается в зонах 2 или 3, обратитесь к инструкции и правилам местного поставщика электроэнергии.

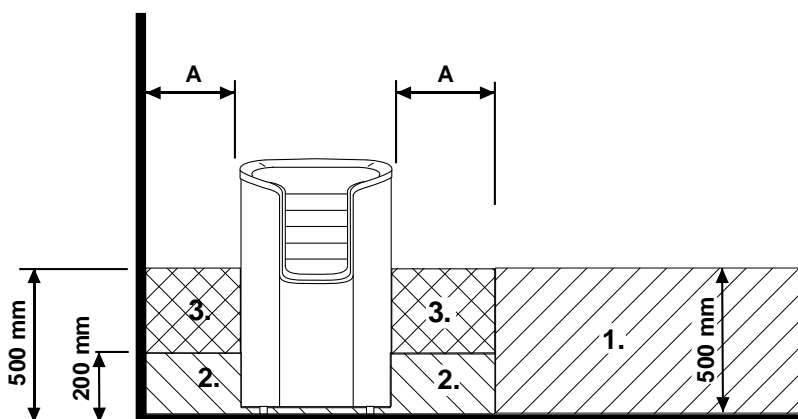
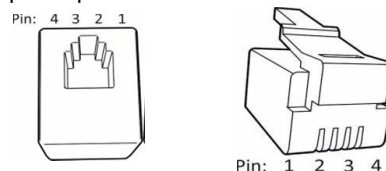


Рис. 4 Расположение соединительной коробки для соединительного кабеля в помещении сауны

2.14 Дистанционное управление

Электрокаменки можно управлять дистанционно. Для этого к разъемам 3 и 4 печатной платы RJ10 подключают контактор с нормально замкнутыми контактами, который можно переключать импульсом. Рекомендуемый размер кабеля AWG 24 или 26. Максимальная длина кабеля AWG 24 равна 200 м в случае использования контроллера Trend. Максимальная длина кабеля AWG 26 равна 130 м в случае использования контроллера Trend..

2.15 Разъемы платы RJ 10



ПРИМЕЧАНИЕ. В случае неправильного подключения печатная плата может выйти из строя.

Дополнительный датчик (NTC)			Переключатель дистанционного управления (внешний переключатель)			Дверной выключатель		
Контакт 1			Контакт 1			Контакт 1		
Контакт 2	Термистор NTC 10 кОм	3,3 В	Контакт 2			Контакт 2	Аварийный светодиодный индикатор	Земля
Контакт 3	Термистор NTC 10 кОм	Центральный процессор	Контакт 3	К выключателю	Земля	Контакт 3	Дверной выключатель	Земля
Контакт 4			Контакт 4	К выключателю	12 В пост. тока	Контакт 4	Дверной выключатель	12 В пост. тока

Датчик (Sec/NTC)		
Контакт 1	Окончательная остановка	Земля
Контакт 2	Термистор NTC 10 кОм	3,3 В
Контакт 3	Термистор NTC 10 кОм	Центральный процессор
Контакт 4	Окончательная остановка	10 В

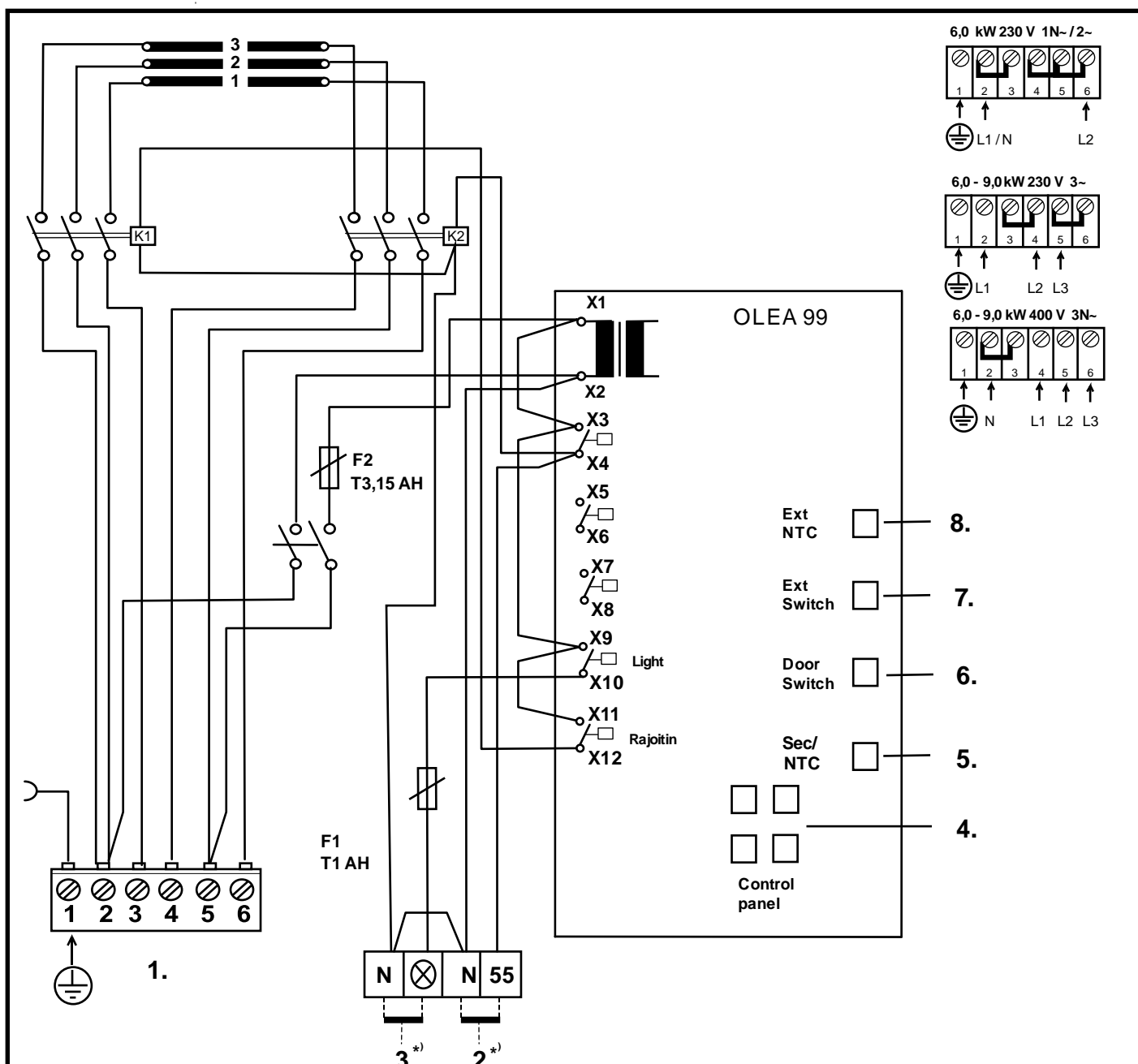
Табл 3 Порядок соединения RJ 10-разъемов на плате

Разъемы RJ 10 панели управления



Рис 5 Расположение разъемов RJ 10. Датчик, дверной выключатель, дистанционное управление, дополнительный датчик NTC

2.16 Схема электрических соединений



1. Syöttö / Nätet / Stromnetz / Power input. / Puissance absorbée / Vermogensingang / Entrada de alimentación / Входное напряжение / Wejście zasilania / Ingresso alimentazione
2. Sähkölämmityksen vuorottelu/ El.förregling av annan el. förbrukare/ Interrupteur du chauffage électrique / contact de signal / Signal kontakt / Wisselschakelaar elektrische verwarming, / сигнала контакт Contatto segnale / signaalcontact. Signalkontakts / Elektrikütte kontakt / Sterowanie ogrzewaniem elektrycznym /
3. Saunavalo / Bastu belysning / Saunabeleuchtung / Sauna light / Sauna licht max. / Выход для освещения / Ampoule du sauna max. / Sauna swiatla / Pirts apgaismojums maksimali / Saunalamp / Illuminazione della sauna
4. Ohjauskeskus / Styrpanel / Steuergerät / Control panel. / Panneau de commande / Pannelo di controllo / Bedieningspaneel / Panel de control / Пульт управления / Panel sterujący / min.LiYY 4x0.25mm²
5. Tuntoelin / Sensor / Fühler / Sensor / Capteur / Sensor / Czujnik / Датчик / Sensore
6. Ovikytkin / Dörrströmbrytare / Door switch / Türschalter / Interrupteur de porte / Interruttore porta / Interruptor de puerta / Дверной выключатель / Rozłącznik na drzwiach
7. Kauko-ohjaus / Fjärrkontroll / Remote control / Fernsteuerung / Télécommande / Control remoto / Дистанционное управление / Zdalne sterowanie / Dálkové ovládání / Afstandsbediening /
8. Tuntoelin extra / Sensor extra / Fühler extra / Capteur appoint / Dodatkowy czujnik / Дополнительный датчик / Sensore extra / Sensor extra / Érzékelő extra

354 SKLT 16 A

Рис. 6 Схема электрических соединений

2.17 Дверной выключатель

Под дверным выключателем подразумевается выключатель на двери сауны. Данный выключатель соответствует правилам. Общие и частные сауны должны быть оснащены дверным выключателем; речь идет о таких саунах, в которых нагреватель можно включать, находясь снаружи сауны, например при помощи кнопки «Вкл./Выкл.» или аналогичным способом.

Если до запуска обогрева открыть дверь, спустя одну минуту после этого автоматический (дистанционный) режим (предварительный нагрев) отключится. Необходимо закрыть дверь и перезапустить эту функцию с панели управления.

Если дверь остается открытой дольше пяти минут при включенном нагревателе, происходит автоматическое отключение нагревателя.

Нагреватель можно снова включить с панели управления, когда дверь будет закрыта. Индикатор неисправности (если установлен) начнет мигать. См. приведенные ниже инструкции по установке.

Инструкции по установке и подключению дверного выключателя

Дверной выключатель устанавливается вне помещения сауны на верхней кромке двери на расстоянии не менее 300 мм от внутреннего угла.

Выключающая часть устанавливается на дверной раме, а магнит устанавливается на двери. Расстояние между выключателем и магнитом — 18 мм.

Если дверной выключатель устанавливается в верхней части двери, TuļõHelo рекомендует использовать модель TuļõHelo 0043233, SSTL 8260371.

Если дверной выключатель устанавливается в нижней части двери, TuļõHelo рекомендует использовать модель

TuļõHelo SP11000326, SSTL 8263280

См. инструкции по установке и эксплуатации, прилагаемые к нагревателю.

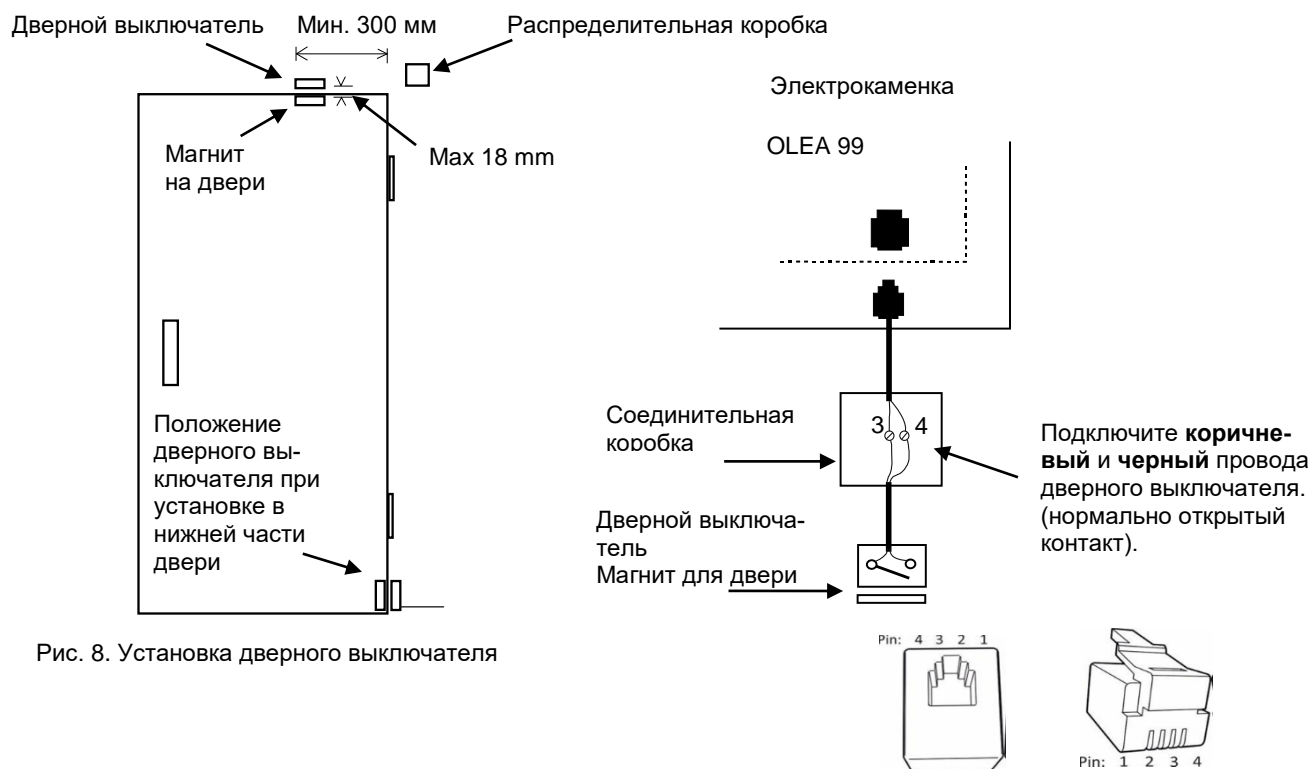


Рис. 8. Установка дверного выключателя

Рис. 7. Расположение выводов разъема RJ10 печатной платы.

Дверной выключатель		Цвет проводника	
Контакт 1			
Контакт 2			
Контакт 3	Дверной выключатель	Земля	Оранжевый
Контакт 4	Дверной выключатель	12 В пост. тока	Зеленый/белый

Табл. 4. Подключение дверного переключателя к разъем

2.18 Принципиальная схема с пультом 1601-31 (RA – 31 Trend)

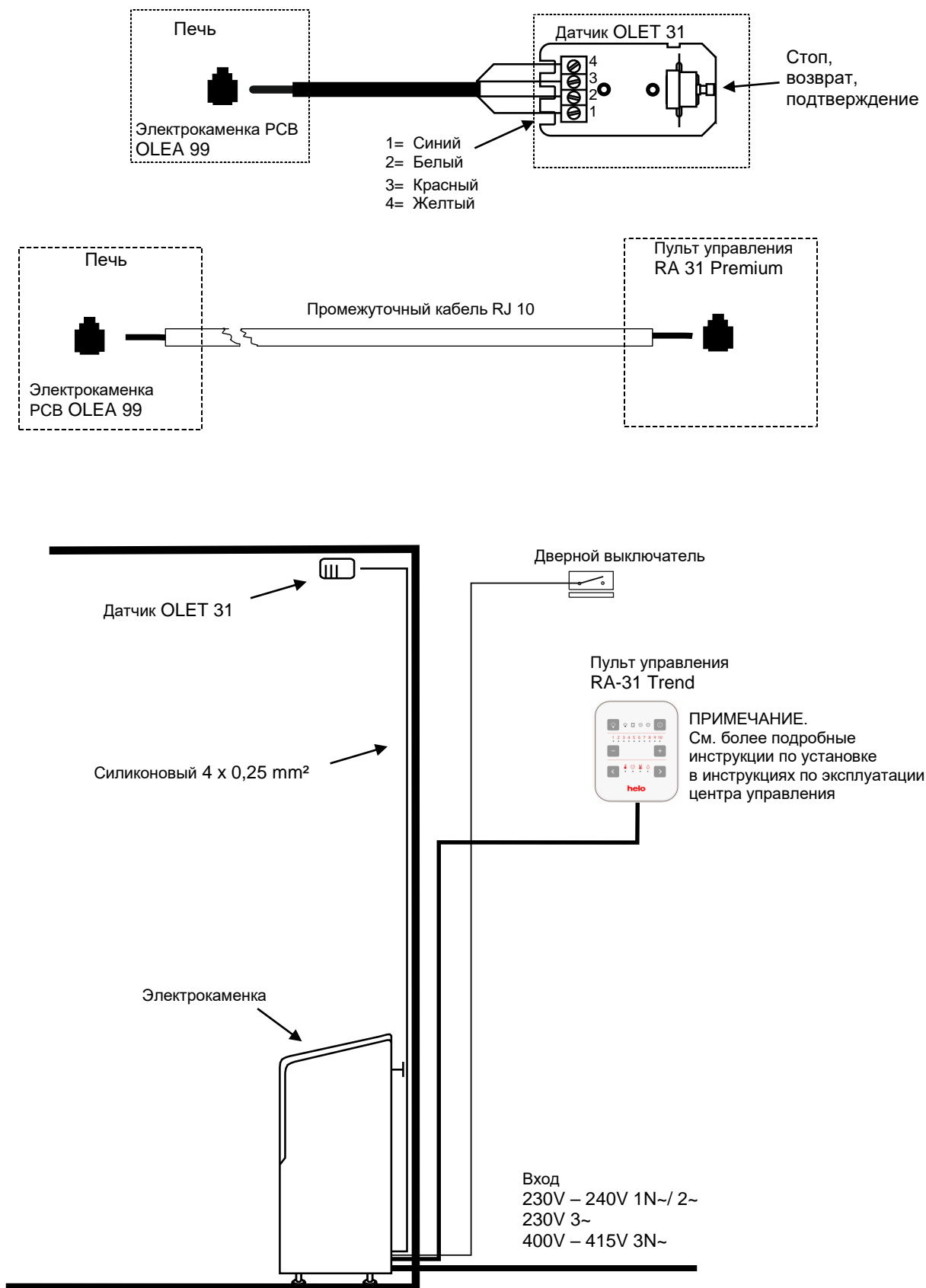


Рис 9 Принципиальная схема

2.19 Технология BWT в нагревателе Roxx Trend

В технологии Bio Water Technology (BWT) тепловая энергия нагревателя задействуется для нагрева воды и повышения уровня влажности без использования отдельного источника тепла. Увлажненный воздух улучшает климат в сауне, при этом испарение различных ароматизаторов и солей позволяет получить больше удовольствия от пребывания в сауне.

Вместе с нагревателем поставляется водяной резервуар с крышкой; этот резервуар можно установить между нагревательными элементами. Водяной резервуар можно установить после того, как в нагреватель будет уложено приблизительно 2/3 камней. Водяной резервуар не следует извлекать при включенном нагревателе, даже если резервуар пуст.

Емкость резервуара составляет приблизительно два литра. Если он полон, время доведения воды до кипения составляет приблизительно 1–2 часа, в зависимости от установленной температуры.

Воду в резервуар рекомендуется наливать при выключенном нагревателе. Воду наливают через решетку в крышке. При меньшей длительности пребывания в сауне в резервуар можно наливать меньшее количество воды.

Время от времени необходимо извлекать водяной резервуар и удалять загрязнения, такие как известковый налет и т. п. Камни, окружающие резервуар, необходимо извлечь на время очистки, чтобы резервуар было легче поднимать.

Когда вода кипит, уровень влажности в сауне остается высоким. Благодаря этому температуру можно поддерживать на низком уровне, продолжая испытывать приятное воздействие тепла. При необходимости можно дополнительно нагреть сауну и повысить влажность, плеснув воду на камни вверх нагревателя.

В водяной резервуар можно поместить мягкие ароматизированные эссенции, пригодные для использования в нагревателе.

Например, на крышку водяного резервуара можно положить кристаллы горной соли. Они растворяются под действием пара и испаряются в воздух. Если поместить кристаллы горной соли в водяной резервуар, соленость воды останется равной 26%.

3. Запасные части для till Helo Roxx Trend

Часть	Индекс	Наименование	Helox Roxx 60 Trend	Helox Roxx 90 Trend
1	4071002	Решетка для камней	1	1
2	5916320	Плата OLEA 99	1	1
3	7712000	Компенсатор	1	1
4	7812550	Коннектор NLWD 1-1	1	1
5	6214042	Термостат OLET 31	1	1
6	4316221	ТЭН SEPC 64	3	-
6	5207518	ТЭН SEPC 65B	-	3
7	5320517	Контактор ОКТА 5-1	2	2
8	6119649	Кулисный выключатель	1	1
9	7306611	Резиновый чехол для кулисного выключателя	1	1

Табл 5 Запасные части для Roxx Trend

4. ROHS

Указания по защите окружающей среды

После окончания срока службы электрокаменку нельзя выбрасывать в контейнер, предназначенный для обычных бытовых отходов. Электрокаменку следует сдать в пункт приемки для последующей переработки электрических и электронных устройств.

Об этом сообщает маркировка изделия, информация в инструкции или на упаковке.



Переработка материалов должна осуществляться в соответствии с маркировкой на них. Благодаря повторному использованию материалов или использованию старого оборудования любым иным способом можно внести большой вклад в дело защиты окружающей среды. Сдавать изделие в центр переработки следует без камней для сауны и слоя талька.

По вопросам мест переработки обращаться в муниципальную администрацию.

Instructions for environmental protection

This product must not be disposed with normal household waste at the end of its life cycle. Instead, it should be delivered to a collecting place for the recycling of electrical and electronic devices.

The symbol on the product, the instruction manual or the package refers to this.



The materials can be recycled according to the markings on them. By reusing, utilising the materials or by otherwise reusing old equipment, you make an important contribution for the protection of our environment. Please note that the product is returned to the recycling centre without any sauna rocks and soapstone cover.

Please contact the municipal administration with enquiries concerning the recycling place.

Instructies ter bescherming van het milieu

Dit product mag aan het einde van de levensduur niet worden weggegooid via het normale huishoudafval. In plaats daarvan moet het worden afgegeven bij een inzamelplaats voor het recyclen van elektrische en elektronische apparaten.

Dit is waar het symbool op het product, de gebruiksaanwijzing of de verpakking naar verwijst.



Het materiaal kan worden gerecycled op basis van de aangebrachte markeringen. Door hergebruik van materialen of oude apparaten levert u een belangrijke bijdrage aan de bescherming van ons milieu. Lever het afgedankte product af bij de inzamelplaats zonder saunastenen of het deksel van speksteen.

Voor vragen over de inzamelplaats kunt u contact opnemen met de gemeente.

Instructions pour la protection de l'environnement

Ce produit ne doit pas être mêlé aux ordures ménagères en fin de vie. Il doit être déposé dans un centre de collecte pour le recyclage des appareils électriques et électroniques.

Le symbole apposé sur le produit, la notice d'utilisation ou l'emballage l'indique.



Les matières peuvent être recyclées conformément à leur marquage. En réutilisant, recyclant les matières ou en utilisant différemment un vieil équipement, vous contribuez considérablement à la protection de l'environnement.

Attention : ce produit doit être déposé au centre de recyclage sans pierres et sans parement en stéatite.

Veillez contacter votre Municipalité pour connaître le centre de recyclage.

Instrukcja montażu i obsługi **HELO Roxx Trend**

ELEKTRYCZNY PIEC DO SAUNY:

1107 – 60 – 040511
1107 – 90 – 040511

230V – 240V 1N~ / 2~
230V 3~
400V – 415V 3N~

PANEL STERUJĄCY:

1601 – 31 (RA – 31) Trend)



Spis treści	Strona
1.1 Sprawdź przed skorzystaniem z sauny	3
1.2 Kabina sauny	3
1.3 Informacja dla użytkowników	3
1.4 Obsługa elementów sterowania panelu sterowania	3
2. Nagrzewanie sauny	4
2.1 Zalecana wentylacja kabiny sauny	4
2.2 Montaż czujnika obok wlotu powietrza	4
2.3 Instalacja czujnika na suficie	5
2.4. Montaż dodatkowego czujnika NTC	5
2.5 Kamienie do pieca do sauny	5
2.6 Jeżeli piec do sauny nie nagrzewa sauny	6
2.7 Przygotowanie do instalacji pieca do sauny	6
2.8 Instalacja	6
2.9 Instalacja pieca do sauny	7
2.10 Różne etapy instalacji	8
2.11 Podłączenie do instalacji elektrycznej	9
2.12 Przełącznik ogrzewania elektrycznego	9
2.13 Lokalizacja skrzynki rozdzielczej dla przewodu przyłączeniowego w	10
2.14 Zdalne sterowanie	10
2.15 Złącza RJ 10 płytki drukowanej	10
2.16 Schemat połączeń	11
2.17 Wyłącznik drzwiowy	12
2.18 Rysunek poglądowy w przypadku zastosowania panelu sterującego RA 31 Trend	13
2.19 Technologia BWT w piecu ROXX Trend	14
3. Lista części zamiennych HELO ROXX Trend	14
4. ROHS	15
Rysunki i tabela	
Rysunek 1 Zalecana wentylacja kabiny sauny	4
Rysunek 2 Bezpieczne odległości oraz położenia czujników.	7
Rysunek 3 Montaż grzejnika do ściany sauny	8
Rysunek 4 Lokalizacja skrzynki rozdzielczej	10
Rysunek 5 Kolejność złączy RJ 10. Czujnik, przełącznik drzwiowy, sterowanie	10
Rysunek 6 Schemat podłączenia pieca	11
Rysunek 7 Instalacja przełącznika drzwiowego	12
Rysunek 8 Układ styków złącza RJ10	12
Rysunek 9 Rysunek poglądowy	13
Tabela 1 Bezpieczne odległości	7
Tabela 2 Przewód przyłączeniowy i bezpieczniki	9
Tabela 3 Kolejność połączeń złączy RJ 10 płytką drukowaną	10
Tabela 4 Podłączanie przełącznika drzwiowego.	12
Tabela 5 Części zamienne do pieca do Helo ROXX Trend	14

1.1 Sprawdź przed skorzystaniem z sauny

1. Czy kabina sauny jest przystosowana do kąpieli saunowych?
2. Czy drzwi i okno w saunie są zamknięte?
3. Czy piec do sauny jest wypełniony kamieniami, które są zgodne z zaleceniami producenta, a elementy grzejne są przykryte kamieniami ułożonymi luźno w stosie?

UWAGA! Stosowanie kamieni ceramicznych jest niedozwolone.

Główny wyłącznik pieca znajduje się u jego dołu po prawej stronie (patrząc od przodu).

Główny wyłącznik oznaczony jest etykietą 0 – 1.

1.2 Kabina sauny

Ściany i sufit kabiny sauny powinny mieć dobrą izolację termiczną. Wszystkie powierzchnie akumulujące ciepło, takie jak płytki ceramiczne lub tynk muszą być zaizolowane. Wewnątrz kabiny sauny zaleca się zastosowanie paneli drewnianych. Jeżeli w kabinie sauny są elementy akumulujące ciepło, takie jak kamień dekoracyjny, szkło itp, mogą one wydłużyć czas nagrzewania, nawet jeżeli kabina sauny jest dobrze zaizolowana (patrz strona 6, rozdział 2.7. Przygotowanie do instalacji pieca do sauny).

1.3 Informacja dla użytkowników

Urządzenie nie może być obsługiwane przez dzieci poniżej ósmego roku życia, osoby o ograniczonych zdolnościach fizycznych, sensorycznych i umysłowych oraz osoby nieposiadające wiedzy i doświadczenia w zakresie jego obsługi, jeżeli osoby te nie zostały poinformowane o bezpiecznym sposobie korzystania z urządzenia oraz związanych z jego eksploatacją zagrożeniach. Dzieciom nie wolno bawić się urządzeniem ani czyścić go i wykonywać prac konserwacyjnych bez nadzoru (7.12 PN-EN 60335-1:2012).

1.4 Obsługa elementów sterowania panelu sterowania

Patrz szczegółowe instrukcje obsługi panelu sterowania.

W przypadku jakichkolwiek problemów, skontaktuj się z Autoryzowanym Serwisem Helo-Koperfam.

Optymalna i przyjemna temperatura w saunie wynosi około 70°C.

Dodatkowe informacje dotyczące pieca sauny: www.tylohelo.com

2. Nagrzewanie sauny

Przed włączeniem pieca, upewnij się, że kabina sauny jest przystosowana do kąpeli saunowych.

Podczas pierwszego rozgrzewania piec może wydzielać nieprzyjemny zapach. Jeśli podczas rozgrzewania pieca wykryjesz nieprzyjemny zapach, wyłącz go na chwilę i przewietrz saunę. Następnie ponownie włącz piec.

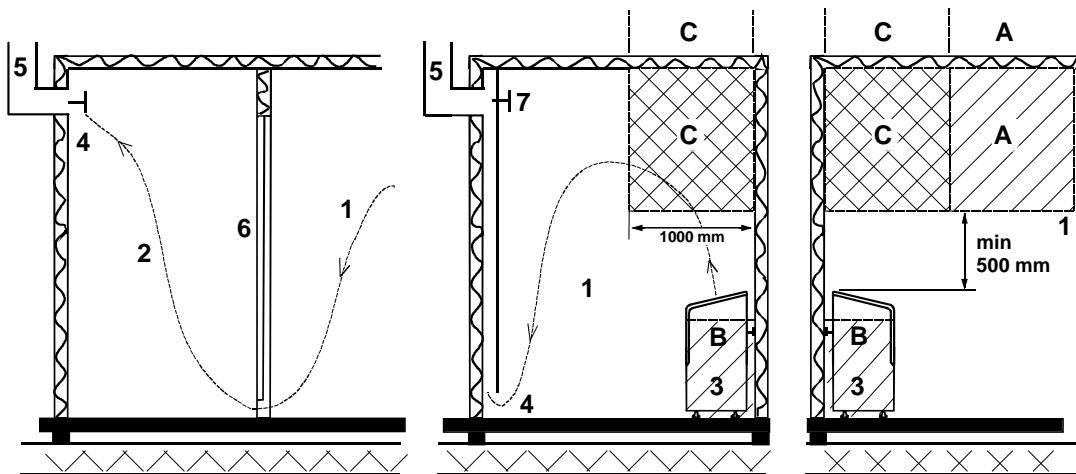
Piec na około godzinę przed planowanym użyciem sauny, by kamienie miały dość czasu na nagrzanie się, a powietrze wewnątrz kabiny mogło się równomiernie nagrzać.

W przypadku jakichkolwiek problemów, skontaktuj się z Autoryzowanym Serwisem Helo-Koperfam.

Optymalna i przyjemna temperatura w saunie wynosi około 70°C.

Nie kładź żadnych przedmiotów na piecu. Nie susz ubrań na piecu ani w jego pobliżu.

2.1 Zalecana wentylacja kabiny sauny



Rysunek. 1 Zalecana wentylacja kabiny sauny

- | | | |
|--|----------------------------------|--------------------------------|
| 1. Sauna | 3. Piec elektryczny w saunie | 5. Rura lub kanał wentylacyjny |
| 2. Łazienka | 4. Regulowany wylot wentylacyjny | 6. Drzwi do sauny |
| 7. Możliwość zamontowania zaworu wentylacyjnego, w celu zamykania podczas nagrzewania sauny lub podczas kąpeli | | |

Wlot powietrza można umieścić w strefie A. Należy upewnić się, że świeże powietrze z zewnątrz nie miesza się (i nie ochładza) termostatu grzejnika umieszczonego pod sufitem sauny.

W przypadku gdy sauna nie jest wyposażona w wentylację mechaniczną (wymuszony obieg powietrza), wlot powietrza należy umieścić w strefie B. W takim przypadku zawór wylotowy umieszcza się co najmniej 1 metr wyżej niż zawór wlotowy.

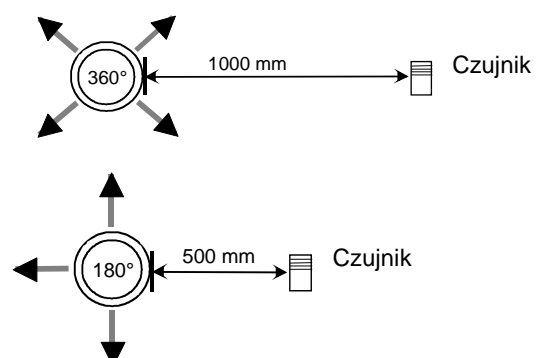
ZAWORU WLOTOWEGO NIE NALEŻY UMIESZCZAĆ W STREFIE C, JEŻELI ZNAJDUJE SIĘ TAM TERMOSTAT STERUJĄCY PIECEM.

2.2 Montaż czujnika obok wlotu powietrza

Powietrze w saunie powinno być wymieniane sześć razy na godzinę.
Średnica przewodu doprowadzającego powietrze powinna wynosić pomiędzy 50 a 100 mm.

Wlot powietrza cyrkulującego (360°) należy zamontować w odległości co najmniej 1000 mm od czujnika.

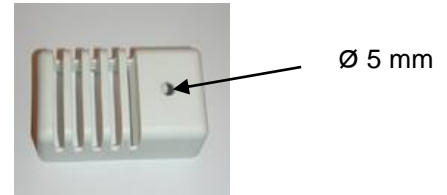
Wlot powietrza z panelem kierującym-przepływem (180°) powinien być zamontowany w odległości min. 500 mm od czujnika. Strumień powietrza nie powinien być skierowany na czujnik.



2.3 Instalacja czujnika na suficie

W przypadku instalacji na suficie w obudowie czujnika należy wywiercić otwór o średnicy 5 mm, aby umożliwić odprowadzanie skroplonej pary wodnej.

Nie należy przyskać wodą bezpośrednio w stronę czujnika ani polewać go przy użyciu łyżki do sauny.



2.4. Montaż dodatkowego czujnika NTC

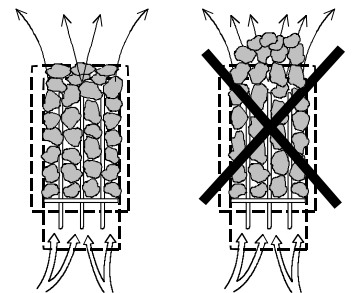
Dodatkowy czujnik OLET 31 należy podłączyć do złącza dodatkowego NTC na płycie drukowanej RJ10. Więcej informacji znajduje się na schemacie przełączników. Dodatkowy czujnik należy zamontować na ścianie pomieszczenia sauny w odległości maksymalnie 500 mm od sufitu. W chwili podłączenia dodatkowego czujnika do płytki drukowanej włącza się on automatycznie. Oznacza to, że temperatura wyświetlana na panelu sterowania jest wynikiem pomiaru wykonanego przez dodatkowy czujnik.

Jedynie czujnik główny zainstalowany nad piecem sauny jest wyposażony w ogranicznik, który ogranicza maksymalną temperaturę do 110°C. Nawet jeśli na panelu sterowania temperatura docelowa zostanie ustawiona na 110°C, maksymalna wartość temperatury widoczna na wyświetlaczu wyniesie około 90°C, ponieważ czujnik główny znajdujący się nad piecem ogranicza temperaturę maksymalną do 110°C. W zależności od indywidualnych preferencji temperatura w saunie ustawiana jest najczęściej pomiędzy 70 a 80°C.

2.5 Kamienie do pieca do sauny

Należy stosować tylko dobrej jakości, specjalne kamienie do pieca do sauny.

- Kamienie do sauny powinny być odporne na wysoką temperaturę i nagłe zmiany temperatury (podczas polewania kamieni wodą).
- W celu pozbycia się pyłu i zapachu, przed włożeniem kamieni do pieca należy je dokładnie opłukać pod wodą.
- Kamienie do sauny powinny mieć nieregularne kształty, aby zapewnić większą powierzchnię parowania wody.
- Kamienie do sauny powinny mieć odpowiednią wielkość, około 50-80 mm, aby zapewnić dobrą wentylację między nimi. To wydłuża żywotność grzałek elektrycznych.
- Kamienie do sauny powinny być ułożone luźno w stosie, aby zapewnić odpowiednią wentylację między nimi. Piec do sauny należy wypełniać kamieniami tak, aby nie powodowało to odkształcania/wyginania się grzałek w piecu i zmiany położenie grzałek w piecu.
- Regularnie zmieniaj ułożenie kamieni w piecu (przynajmniej raz w roku) i wymieniaj małe i popękane kamienie na nowe.
- Regularnie opróżniaj komorę przeznaczoną na kamienie; przynajmniej raz w roku, w przypadku użytku prywatnego, usuwać małe i popękane kamienie i wymieniać na nowe.
- W przypadku użytku komercyjnego czynność tę należy wykonywać przynajmniej co dwa miesiące.
- Kamienie powinny być ułożone tak, aby grzałki elektryczne były zakryte. Nie należy natomiast układać kamieni w duże stosy bezpośrednio na grzałkach elektrycznych. Szczegółowe informacje o odpowiedniej ilości kamieni - patrz tabela 1 na stronie 7. Nie należy układać w piecu zbyt małych kamieni.
- Kamienie ceramiczne nie są dozwolone. Mogą one spowodować uszkodzenie pieca do sauny, które nie będzie objęte gwarancją.
- Nie należy używać kamieni steatytowych jako kamieni do sauny. Wszelkie szkody wynikłe z powodu wykorzystania tego kamienia nie są objęte gwarancją pieca.
- Nie należy używać kamieni lawa jako kamieni do sauny. Wszelkie szkody wynikłe z powodu wykorzystania tego kamienia nie są objęte gwarancją pieca
- **NIE WOLNO UŻYWAĆ PIECA BEZ KAMIENI.**



2.6 Jeżeli piec do sauny nie nagrzewa sauny

Jeśli piec sauny nie nagrzewa się, sprawdź czy:

- włączone jest zasilanie;
- bezpieczniki elektryczne są w prawidłowym stanie;
- na panelu sterowania jest wyświetlane powiadomienie dotyczące awarii. Jeśli na panelu sterowania jest wyświetlane powiadomienie o awarii, przeczytaj instrukcje wyświetlane na panelu sterowania.

OSOBA INSTALUJĄCA PIEC DO SAUNY POWINNA POZOSTAWIĆ TE INSTRUKCJE W MIEJSCU INSTALACJI DLA PRZYSZŁEGO UŻYTKOWNIKA.

2.7 Przygotowanie do instalacji pieca do sauny

Sprawdź poniższe przed rozpoczęciem instalacji pieca sauny.

- Współczynnik mocy zasilania pieca (kW) do objętości pomieszczenia (m³). Zalecenia dotyczące objętości są przedstawione w tabeli 1 na stronie 7. Wartości minimalne i maksymalne nie mogą być przekraczane.
- Wysokość kabiny sauny musi wynosić min. 1900 mm.
- Ściany nieizolowane i wykonane z kamienia wydłużają czas ogrzewania wstępnego. Każdy metr kwadratowy tynkowanego sufitu lub ściany dodaje 1,2 m³ do objętości pomieszczenia sauny.
- Patrz tabela 2 na stronie 9, aby uzyskać informację o odpowiedniej wielkości bezpiecznika (A) i właściwej średnicy przewodu zasilającego (mm²) piec sauny
- Sprawdź, czy zostały zachowane bezpieczne odległości wokół pieca sauny zgodnie z danymi w tabeli 1 na stronie 7.
Poziom pieca sauny jest ustawiany za pomocą regulowanych nóg.
- Wokół panelu sterowania powinna być wystarczająca ilość miejsca na prace konserwacyjne. Również wejście może być uznane za przestrzeń na konserwację.
- W pomieszczeniu sauny dopuszczalny jest tylko jeden piec do sauny.

2.8 Instalacja

W czasie instalowania pieca do sauny przestrzegaj odległości bezpieczeństwa podanych na stronie 7. Cienki panel boazeryjny nie jest dostatecznie wytrzymały aby przenosić ciężar pieca; powierzchnia montażowa powinna być wzmocniona belką pod panelami. Minimalne odległości, określone na stronie 7, muszą być przestrzegane nawet jeżeli materiały ścian nie są palne.

Ściany i sufit nie mogą być wykonane z materiału kartonowo-gipsowego wzmocnianego włóknami lub innej lekkiej okładziny, ponieważ stwarzają one zagrożenie pożarem.

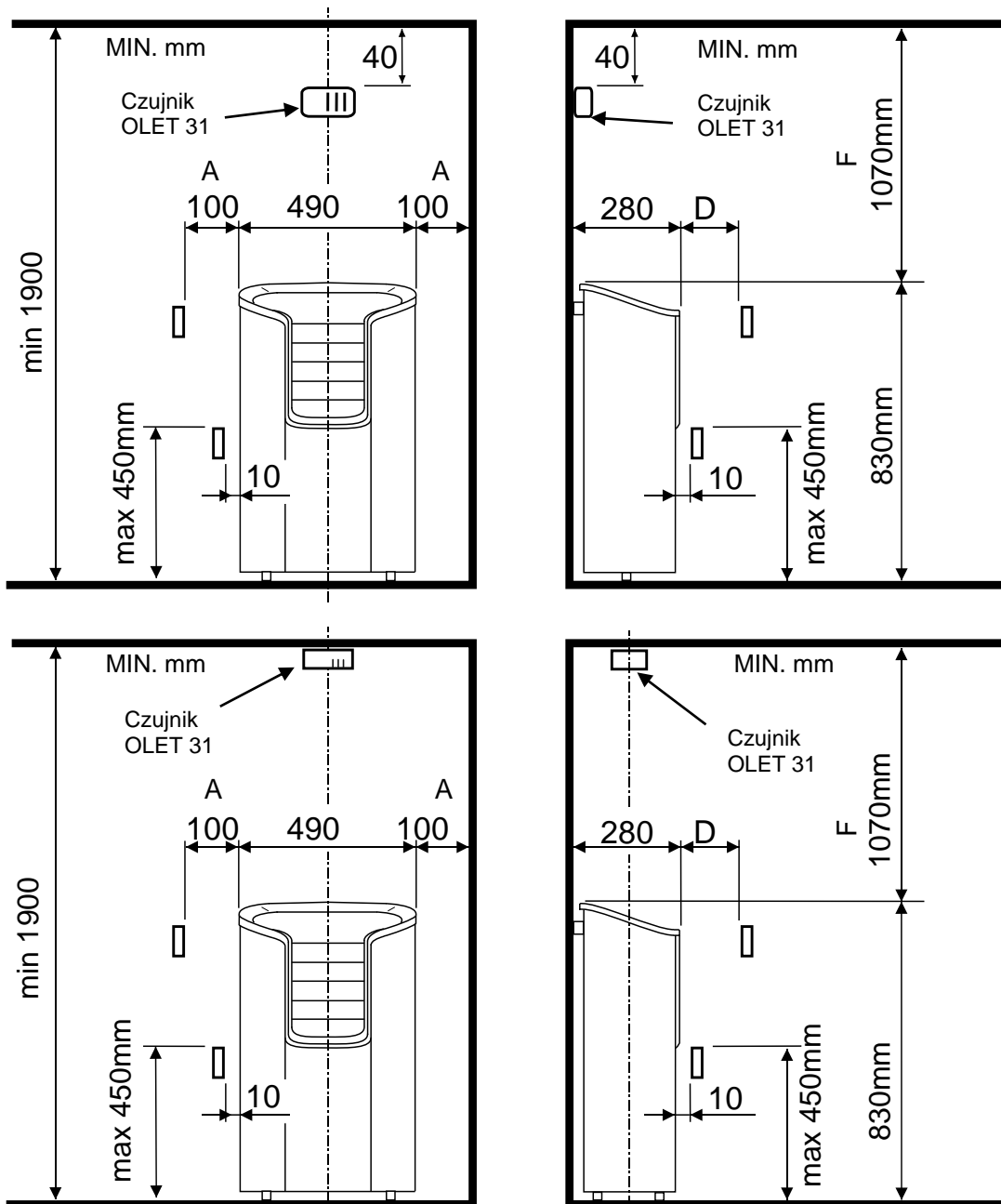
Piec w saunie, należy zainstalować tak, aby znaki i ostrzeżenia były widoczne i czytelne.

Patrz szczegółowe instrukcje instalacji, znajdujące się w instrukcji instalacji i obsługi panelu sterującego.

2.9 Instalacja pieca do sauny

Moc	Kabina sauny			Minimalna odległość pieca			Orientacyjna ilość kamieni
	Kubatura		wysokość	Od przedniej powierzchni	Od przedniej powierzchni	Du sufitu	
	min. m ³	max. m ³	min. mm	A mm	D mm	F mm	
6,0	5	10	1900	100	300	1070	38
9,0	9	13	1900	100	350	1070	38

Tabela. 1 Bezpieczne odległości



Rysunek 2 Bezpieczne odległości oraz położenia czujników.

- W przypadku montażu na ścianie czujnik OLET 31 należy zamontować bezpośrednio na linii środkowej pieca, 40 mm od sufitu.
- W przypadku montażu nad piecem czujnik należy zamontować nad piecem, bezpośrednio na linii środkowej. Nie należy montować czujnika w innym miejscu.

2.10 Różne etapy instalacji

Ze złożonymi nóżkami regulacyjnymi, wysokość montażowa mocowania ściennego pieca sauny wynosi 750 mm od podłogi

Regulowane nóżki można ustawiać w zakresie 15 mm w przypadku pochylonej podłogi. Po zamontowaniu sprawdź, czy obie nóżki regulacyjne są równo obciążone.

Odległość pomiędzy otworami do montowania na ścianie wynosi 240mm.

Elementy do montażu na ścianie:

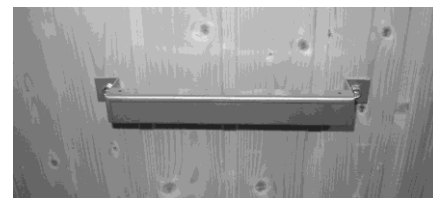
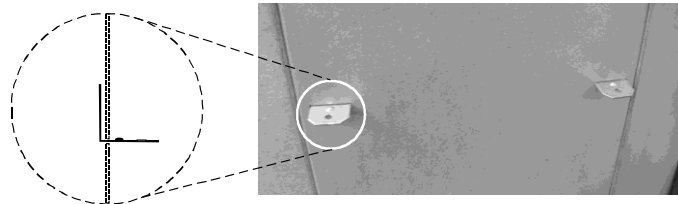
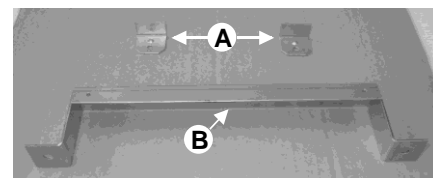
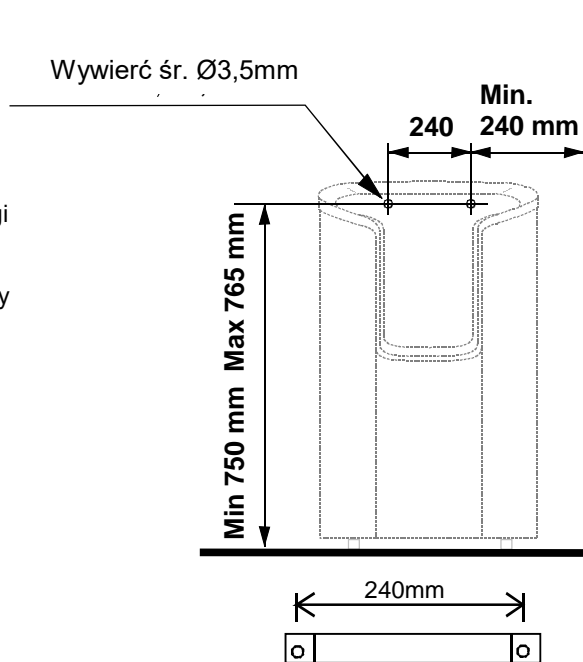
- Wsporniki montażowe pieca do sauny (A) 2 sztuki
- mocowanie ścienne (B) 1 sztuki
- wkręt samogwintujący 4,2 x 13mm 2 sztuki
- wkręt 6 x 40mm 2 sztuki

Przeprowadź wsporniki (A) przez otwory w piecu tak aby część wewnętrzna była skierowana w górę.

Mocowanie ścienne (B) jest przytwierdzone do ściany, tak aby otwory ze wspornikami montażowymi były zablokowane do góry.

Wspornik ścienny może zostać również wcześniej bezpośrednio zamocowany do pieca. Zaznacz lokalizację śrub na ścianie i w razie potrzeby wywierć małe otwory i przymocuj piec do ściany za pomocą dostarczonych śrub.

Na rysunku przedstawiono w jaki sposób należy przytwierdzić wspornik mocowania ściennego do pieca. Wsporniki mocujące przytwierdzone do wspornika mocowania ściennego za pomocą wkrętów.



Rysunek 3. Montaż grzejnika do ściany sauny

2.11 Podłączenie do instalacji elektrycznej

Piec musi być podłączony do sieci elektrycznej przez wykwalifikowanego elektryka (posiadającego odpowiednie uprawnienia SEP) oraz zgodnie z obowiązującymi przepisami. Piec do sauny podłączony jest za pomocą złącza półstałego. Należy użyć kabli H07RN-F (60245 IEC 66) lub ich odpowiedników. Inne kable wyjściowe (lampki sygnalizacyjnej, przełącznika podgrzewania elektrycznego) również podlegają tym zaleceniom. Nie używaj izolowanych kabli PCV do zasilania pieca.

Jeśli napięcie jest takie samo, można użyć kabla wielożyłowego (np. 7-żyłowego). Jeśli nie ma oddzielnego bezpiecznika, średnica wszystkich kabli musi być taka sama, tj. zgodnie z bezpiecznikiem głównym.

Skrzynkę rozdzielczą na ścianie sauny należy montować z zachowaniem minimalnego bezpiecznego prześwitu określonego dla pieców. Skrzynkę rozdzielczą można montować maks. 500 mm nad podłogą.

Patrz strona 10. Rysunek 4. Umieszczenie skrzynki rozdzielczej dla przewodu przyłączeniowego w pomieszczeniu sauny

Jeśli skrzynka rozdzielcza jest umiejscowiona w odległości 500 mm od pieca, maksymalna wysokość montażu nie może przekraczać 1 000mm od podłogi.

Moc	Przewód przyłączeniowy pieca H07RN -F/ 60245 IEC 66 mm ² 400-415V 3N~	Bezpiecznik	Przewód przyłączeniowy pieca H07RN -F/ 60245 IEC 66 mm ² 230V 3~	Bezpiecznik	Przewód przyłączeniowy pieca H07RN -F/ 60245 IEC 66 mm ² 230V-240V 1N~ / 2~	Bezpiecznik
kW		A		A		A
6,0	5 x 1,5	3 x 10	4 x 2,5	3 x 16	3 x 6	1 x 35
9,0	5 x 2,5	3 x 16	4 x 6	3 x 25	-----	-----

Tabela 2 Przewód przyłączeniowy i bezpieczniki

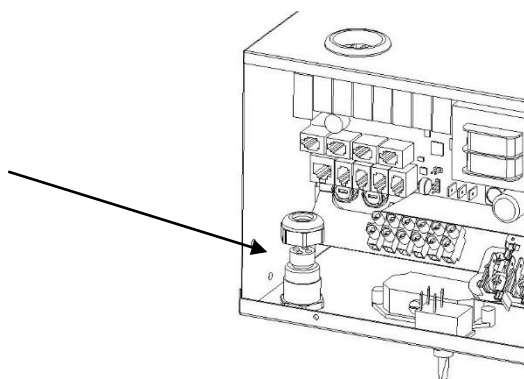
UWAGA: Sterowanie oświetleniem sauny za pomocą płytki drukowanej jest możliwe wyłącznie w przypadku obciążeń rezystancyjnych (lampy żarowe). Przekaznik na płytce drukowanej nie toleruje obciążeń pojemnościowych (zasilacze impulsowe). Jeśli oprawy oświetleniowe (lampy LED lub halogenowe) w saunie są wyposażone w transformatory, do obwodu sterowania przekazywnikiem na płytce drukowanej pieca należy podłączyć oddzielny przekazywnik bądź stycznik do sterowania oświetleniem.

Rezystancja izolacji pieca: Grzałki elektryczne pieca mogą pochłaniać wilgoć z powietrza np. podczas przechowywania. Może to doprowadzić do powstania prądów upływowych. Wilgoć zniknie po kilku cyklach grzewczych. W tym celu, nie podłączaj zasilania pieca przez wyłącznik różnicowo-prądowy. Po ok. jednej godzinie grzania, gdy grzałki ulegną wysuszeniu, podłącz przewód uziemiający i wył. różnicowo-prądowy.

Podczas tych czynności niedozwolone jest korzystanie z sauny.

Podczas instalacji pieca przestrzegaj obowiązujących przepisów bezpieczeństwa elektrycznego.

Usunąć nakrętkę i gumowy pierścień uszczelniający z tulei odciążającej. Wykonać pionowe nacięcie w miejscu, w którym gumowy pierścień przewodzący jest równo z otworem. Przeciągnąć przewód panelu sterowania i czujnika OLET 31 przez tuleję odciążającą i wprowadzić przewód przez wykonane nacięcie. Dokręcić złączkę tulei odciążającej.



2.12 Przełącznik ogrzewania elektrycznego

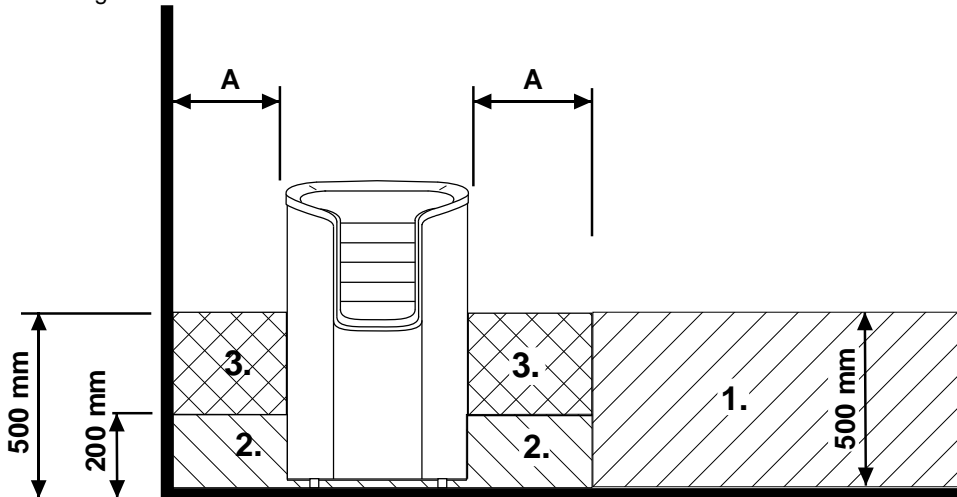
Przełącznik ogrzewania elektrycznego można wykorzystać w domach posiadających instalację ogrzewania elektrycznego. Piec do sauny posiada złącze (oznaczone jako 55) do sterowania przełącznikiem ogrzewania elektrycznego. Złącze 55 i grzałki elektryczne są jednocześnie pod napięciem (230V).

2.13 Lokalizacja skrzynki rozdzielczej dla przewodu przyłączeniowego w kabinie sauny

A = Minsta skyddsavstånd

1. Zalecane miejsce dla skrzynki rozdzielczej
2. W tym miejscu zaleca się użycie skrzynki z siluminu.
3. Tej lokalizacji należy unikać. Zawsze stosuj skrzynkę z siluminu.

W innych lokalizacjach stosuj skrzynkę odporną na wysokie temperatury (T 125°C) oraz kable odporne na wysokie temperatury (T 170°C). Do skrzynki rozdzielczej musi być wygodny dostęp, bez żadnych przeszkód. Podczas montażu skrzynki rozdzielczej w strefie 2 lub 3, sprawdź zalecenia oraz przepisy lokalnego dostawcy energii

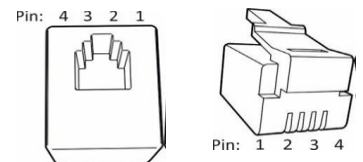


Rysunek. 4 Lokalizacja skrzynki rozdzielczej

2.14 Zdalne sterowanie

Elektryczny piec można sterować zdalnie przez podłączenie do złączy 3 i 4 płytki drukowanej RJ10 stycznika rozwiernego uruchamianego za pomocą impulsu. Zalecany rozmiar przewodu wynosi 24 lub 26 AWG. Maksymalna długość przewodu 24 AWG wynosi 200 m przy użyciu sterownika Trend.

Maksymalna długość przewodu 26 AWG wynosi 130 m przy użyciu sterownika Trend.



2.15 Złącza RJ 10 płytki drukowanej

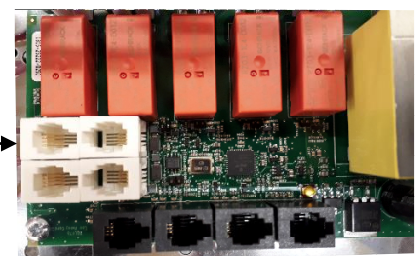
UWAGA: Nieprawidłowe podłączenie może spowodować uszkodzenie płytki drukowanej.

Dodatkowy czujnik (NTC)			Przełącznik zdalnego sterowania (przełącznik Ext)			Wyłącznik drzwiowy		
Styk 1			Styk 1			Styk 1		
Styk 2	NTC 10 kOhm	3,3 V	Styk 2			Styk 2	Wskaźnik alarmu LED	GND
Styk 3	NTC 10 kOhm	CPU	Styk 3	Wł./wyl.	GND	Styk 3	Wyłącznik drzwiowy	GND
Styk 4			Styk 4	Wł./wyl.	12 V DC	Styk 4	Wyłącznik drzwiowy	12 V DC

Czujnik (s/NTC)		
Styk 1	Ogranicznik końcowy	GND
Styk 2	NTC 10 kOhm	3,3 V
Styk 3	NTC 10 kOhm	CPU
Styk 4	Ogranicznik końcowy	10 V

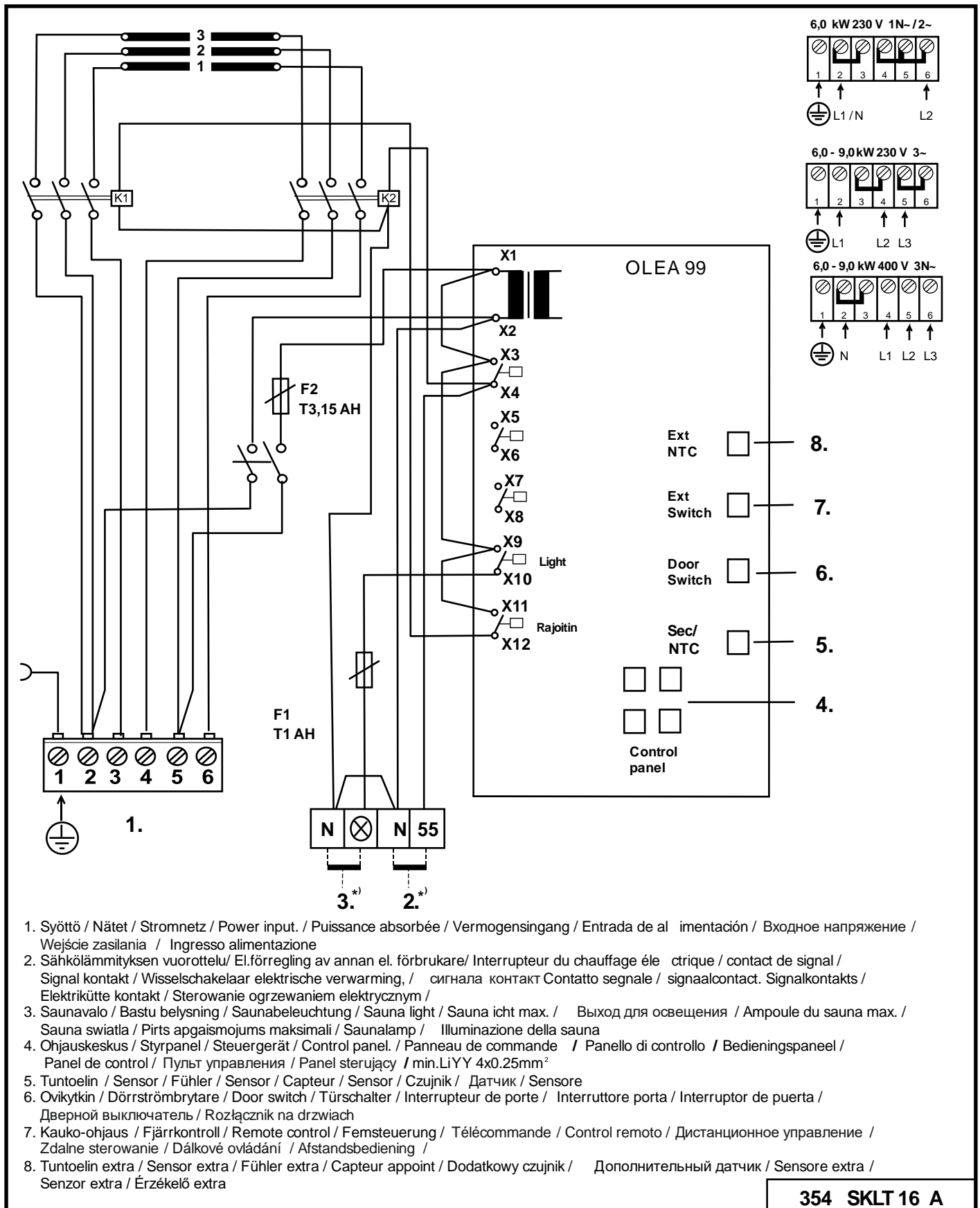
Tabela 3 Kolejność połączeń złączy RJ 10 płytką drukowaną

Złącza RJ-10 na panelu sterowania



Rysunek 5 Kolejność złączy RJ 10. Czujnik, przełącznik drzwiowy, sterowanie zdalne, dodatkowe NTC

2.16 Schemat połączeń



Rysunek 6. Schemat podłączenia pieca

2.17 Wyłącznik drzwiowy

Przełącznik drzwiowy mocowany jest na drzwiach sauny. Przełącznik ten wymagany jest przez przepisy. Sauny publiczne oraz prywatne muszą mieć zamontowany przełącznik drzwiowy, aby piec można było włączyć z zewnątrz sauny, np. za pomocą przełącznika wł./wył. (on/off) lub w podobny sposób.

Jeżeli drzwi sauny zostaną otwarte przed rozpoczęciem sekwencji nagrzewania (nagrzewanie wstępne), tryb sterowania automatycznego (zdalnego) zostanie po jednej minucie wyłączony. Drzwi muszą zostać zamknięte, a funkcja – ponownie uruchomiona z poziomu panelu sterowania.

Jeżeli drzwi będą otwarte przez ponad pięć minut, piec zostanie automatycznie wyłączony.

Po zamknięciu drzwi piec można włączyć ponownie z poziomu panelu sterowania. Kontrolka usterki, jeżeli jest zainstalowana, zacznie migać. Instrukcja instalacji – zob. poniżej.

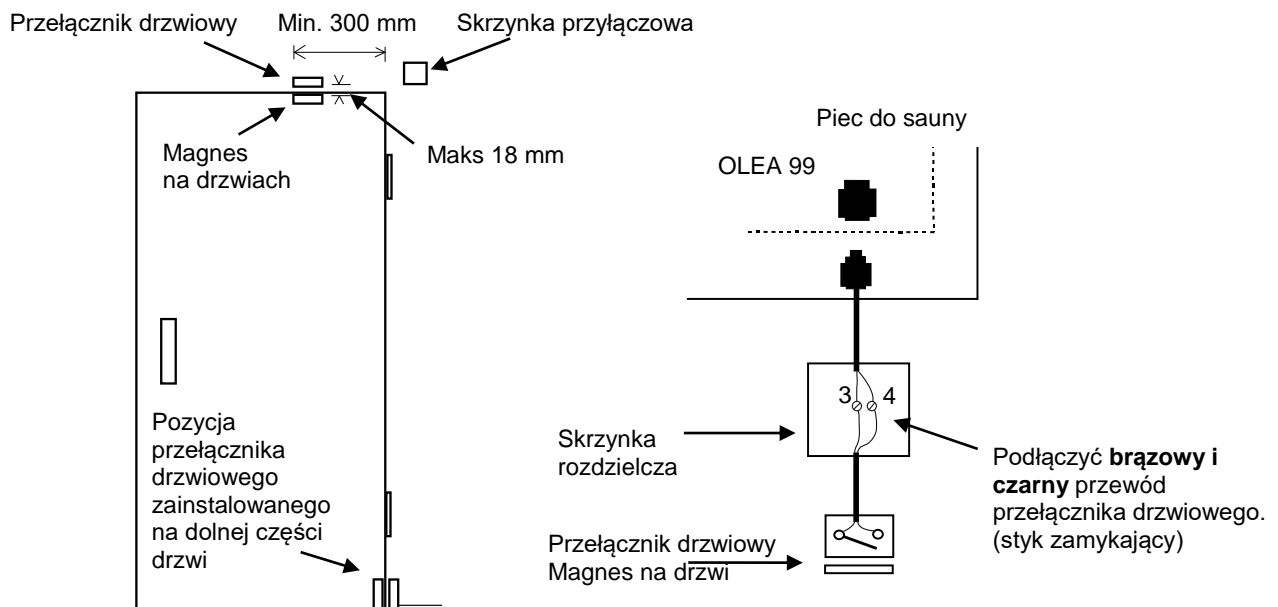
Instrukcje montażu i podłączenia przełącznika drzwiowego

Przełącznik drzwiowy jest instalowany poza pomieszczeniem sauny, na górnej krawędzi ościeżnicy drzwiowej, w odległości przynajmniej 300 mm od wewnętrznego narożnika.

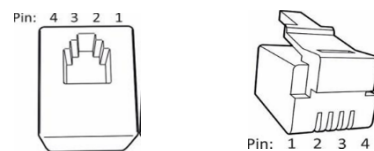
Przełącznik należy zainstalować na ościeżnicy drzwiowej, a magnes – na drzwiach. Odległość między przełącznikiem a magnesem wynosi 18 mm.

Kable wyłącznika drzwiowego należy podłączyć do złącza RJ11 na płycie drukowanej pieca.

Zaleca się użycie przełącznika Helo SSTL 8260371 nr 0043233 jako przełącznika drzwiowego.



Rysunek 7 Instalacja przełącznika drzwiowego

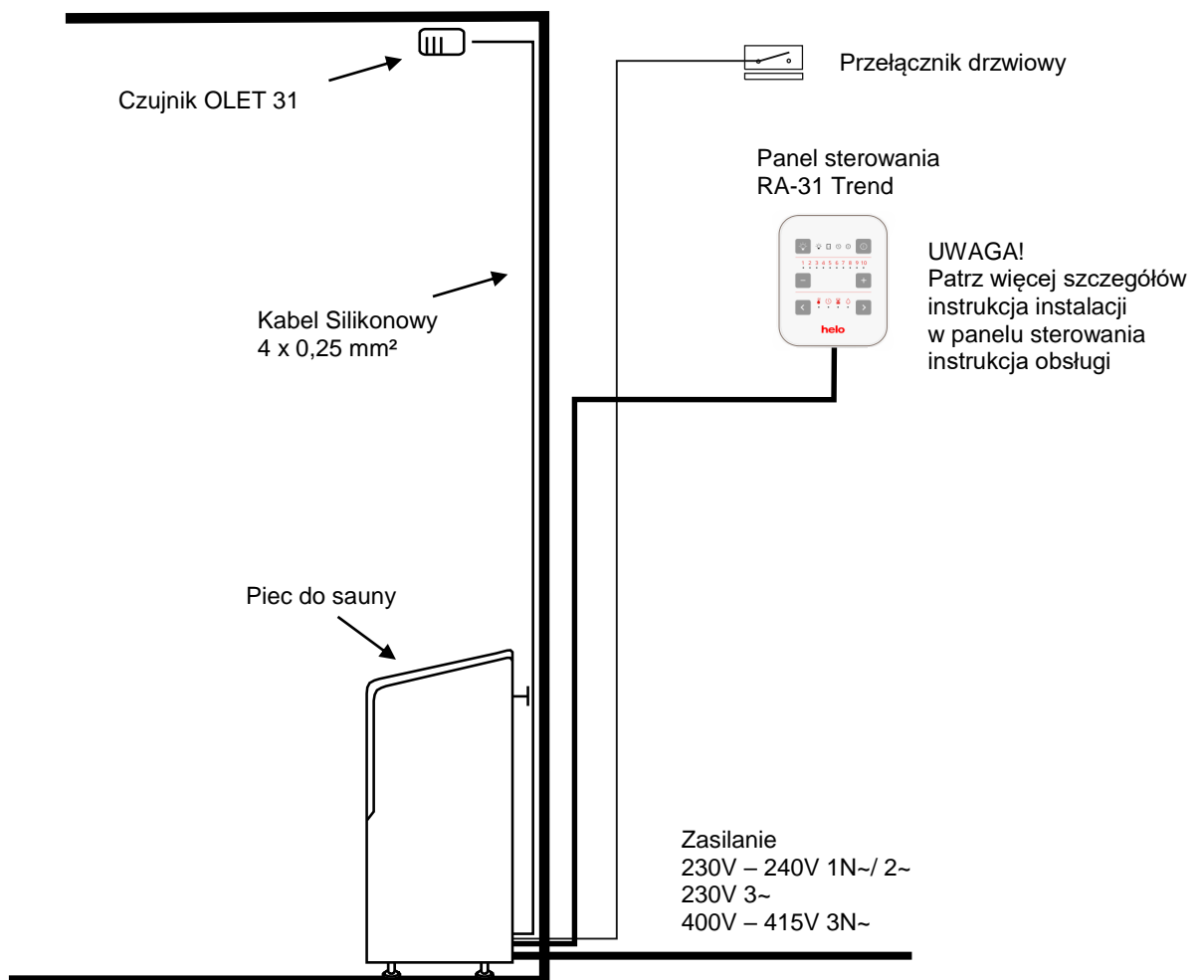
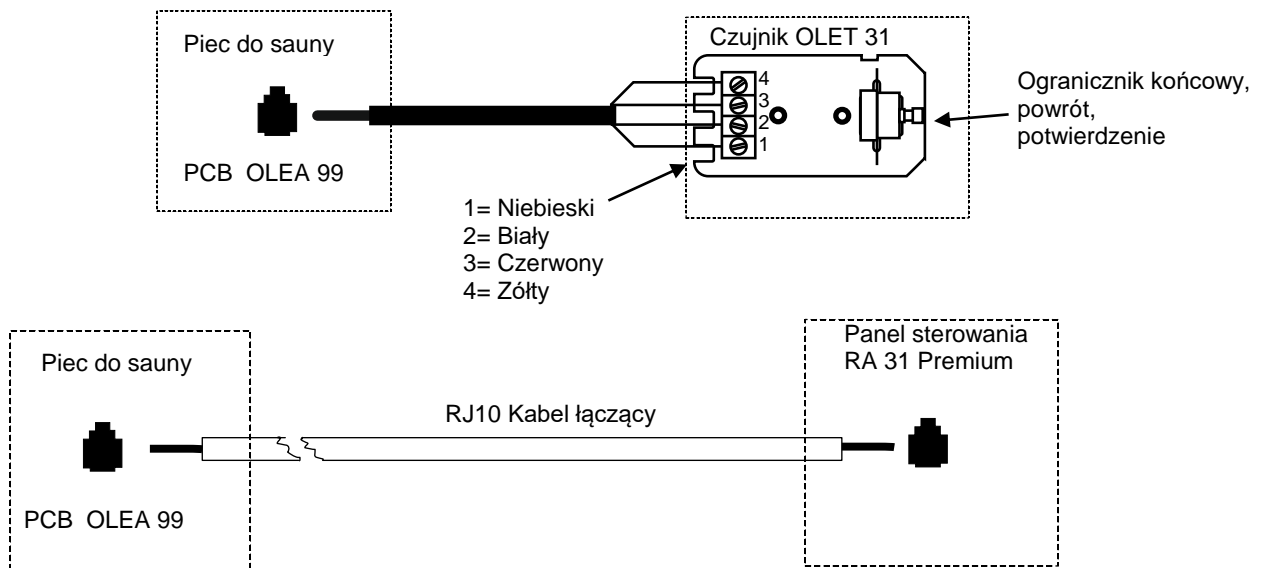


Rysunek 8 Układ styków złącza RJ10

	Przełącznik drzwiowy		Kolor przewodu
Styk 1			
Styk 2			
Styk 3	Przełącznik drzwiowy	GND	Pomarańczowy
Styk 4	Przełącznik drzwiowy	12 VDC	Zielony/biały

Tabela 4 Podłączenie przełącznika drzwiowego.

2.18 Rysunek poglądowy w przypadku zastosowania panelu sterującego RA 31 Trend



Rysunek 9 Rysunek poglądowy

2.19 Technologia BWT w piecu ROXX Trend

Technologia BWT korzysta z energii termicznej pieca do ogrzania wody i podniesienia poziomu wilgotności, bez konieczności użycia oddzielnego źródła ciepła. Wilgotne powietrze poprawia klimat w saunie, do wody można także dodać różnego rodzaju substancje zapachowe oraz sole, dzięki którym wizyta w saunie będzie przyjemniejsza.

Z piecem dostarczany jest pojemnik na wodę z przykrywką. Pojemnik ten można zainstalować pomiędzy elementami grzejnymi. Pojemnik na wodę można zainstalować po ułożeniu około 2/3 kamieni pieca. Gdy piec jest włączony pojemnika na wodę nie trzeba usuwać, nawet jeżeli jest pusty.

Pojemnik mieści około dwóch litrów wody. Zagotowanie pełnego pojemnika z wodą zajmuje około 1–2 godziny w zależności od ustawionej temperatury.

Zalecane jest napełnianie pojemnika, podczas gdy piec jest wyłączony. Wodę wlewa się poprzez kratkę znajdującą się w pokrywie. Można wlać mniej wody, jeżeli wizyta w saunie będzie krótsza.

Co jakiś czas pojemnik należy czyścić z zanieczyszczeń jak np. osad wapienny oraz inne. Kamienie otaczające pojemnik należy podczas czyszczenia wyjąć tak, aby można było go łatwo wyjąć.

Podczas gdy woda jest w stanie zagotowanym, poziom wilgotności w saunie pozostaje wysoki. Oznacza to, że temperaturę można obniżyć, a w saunie ciągle będzie odczuwane przyjemne ciepło. Więcej ciepła oraz wilgotności można uzyskać polewając wodą kamienie znajdujące się na górze pieca.

Do wody w pojemniku można dodać łagodne esencje zapachowe, odpowiednie do użycia w saunie.

Na pokrywie pojemnika na wodę można na przykład położyć kryształy soli górskiej. Rozpuszczają się one razem z parą i uwalniają do powietrza. Jeżeli kryształy soli górskiej zostaną włożone do pojemnika z wodą, zasolenie wody pozostanie na poziomie 26%.

3. Lista części zamiennych HELO ROXX Trend

Część	Numer części	Nazwa części	Helo Roxx 60 Trend	Helo Roxx 90 Trend
1	4071002	Atrapa kamienna	1	1
2	5916320	Płytką drukowaną układu elektronicznego OLEA 99	1	1
3	7712000	Uchwyt kabla zasilającego	1	1
4	7812550	Złącze sieci zasilającej NLWD 1-1	1	1
5	6214042	Termostat OLET 31	1	1
6	4316221	Element grzewczy SEPC 64	3	-
6	5207518	Element grzewczy SEPC 65B	-	3
7	5320517	Stycznik OKTA 5-1	2	2
8	6119649	Przełącznik biegunowy	1	1
9	7306611	Pokrywa gumowa przełącznika biegunowego	1	1

Tabela 5 Części zamienne do pieca do Helo ROXX Trend

4. ROHS

Instrukcje dotyczące ochrony środowiska

Produkt ten, gdy upłynie jego czas przydatności do użytku nie może być utylizowany jak zwykłe odpadki domowe. Powinien on zostać dostarczony do firmy, która zajmuje się recyklingiem urządzeń elektrycznych i elektronicznych.

Do powyższego odnosi się symbol na produkcie, instrukcja obsługi lub opakowanie.



Materiały mogą być poddawane recyklingowi zgodnie ze znajdującymi się na nich oznaczeniami. Poprzez ponowne wykorzystanie, utylizację materiałów lub ponowne wykorzystanie starego sprzętu przykładasz rękę do ochrony środowiska. Należy zwrócić uwagę na fakt, że produkt zwracany jest do centrum recyklingu bez kamieni i pokrywy steatytowej.

Skontaktuj się z władzami lokalnymi w celu uzyskania informacji dotyczących miejsca recyklingu.

Producent: HELO Ltd, Pohjoinen Pallontie 1, 10940 Hangonkylä, Finlandia
Internet www.tylohelo.com

Generalny przedstawiciel HELO w Polsce: Koperfam Sp. z o.o.
ul. Olszankowa 51, PL 05-120 Legionowo,
tel. +48 22 774 11 22, fax +48 22 774 17 11
e-mail info@koperfam.pl, www.koperfam.pl

W przypadku jakichkolwiek problemów należy kontaktować się ze sprzedawcą, u którego zakupione zostało urządzenie.

© Copyright Helo 2011. Wszelkie prawa zastrzeżone. Publikacja tego dokumentu tak w pełni jak i częściowo jest zabroniona bez pisemnej zgody Helo.

Helo nieustannie udoskonala swoje produkty, dlatego firmy Helo i Koperfam Sp. z o.o. zastrzegają sobie prawo do wprowadzania zmian konstrukcyjnych, technicznych, materiałowych, parametrów technicznych, wyposażenia i specyfikacji oferowanych urządzeń bez wcześniejszego powiadomienia klientów. W niektórych krajach mogą występować różnice w komplementacji i parametrach technicznych urządzeń.

Informacje o urządzeniach dostępnych w Polsce i ich parametrach uzyskasz u Partnerów Handlowych Koperfam. Parametry techniczne urządzeń były aktualne w momencie oddania publikacji do druku. Mogą one ulegać zmianom w wyniku wprowadzania nowych rozwiązań. Podane w niniejszej publikacji promocyjnej informacje są poglądowe i nie stanowią zapewnienia zgodności z umową w rozumieniu art. 4 ust. 3 i 4 Ustawy z dnia 27 lipca 2002 r. o szczególnych warunkach sprzedaży konsumenckiej oraz o zmianie Kodeksu Cywilnego, a także nie stanowią towaru w rozumieniu art. 4 ust. 2 wyżej wymienionej Ustawy. Indywidualne uzgodnienia właściwości, warunków gwarancji i specyfikacji urządzenia następują w umowie sprzedaży i karcie gwarancyjnej. Niniejsza publikacja nie stanowi oferty w rozumieniu art. 66 Kodeksu Cywilnego. Nie ponosimy odpowiedzialności za błędy w druku.

Manuale di installazione e uso **HELO ROXX Trend**

RISCALDATORE ELETTRICO PER SAUNA:

1107 – 60 – 040511
1107 – 90 – 040511

230V – 240V 1N~ / 2~
230V 3~
400V – 415V 3N~

PANNELLI DI CONTROLLO:

1601 – 31 (RA – 31) Trend)



Indice	Pagina
1.1 Prima di effettuare la sauna, verificare che:	3
1.2 Cabina sauna	3
1.3 Informazioni per gli utenti	3
1.4 Funzionamento dei comandi del pannello di controllo per sauna	3
2. Riscaldamento della sauna	4
2.1 Ventilazione consigliata per la cabina sauna	4
2.2 Installazione del sensore vicino a una presa d'aria	4
2.3 Installazione a soffitto del sensore	5
2.4 Installazione del sensore NTC aggiuntivo	5
2.5 Pietre per riscaldatore per sauna	5
2.6 Se il riscaldatore per sauna non si riscalda	6
2.7 Preparazione dell'installazione del riscaldatore per sauna	6
2.8 Installazione del riscaldatore per sauna	6
2.9 Sauna riscaldatori distanze di sicurezza	7
2.10 Fasi dell'installazione	8
2.11 Connessione alla rete elettrica	9
2.12 Interruttore del riscaldamento elettrico	9
2.13 Collocazione della scatola dei collegamenti per il cavo di	10
2.14 Controllo remoto	10
2.15 Connettori RJ 10 del circuito	10
2.16 Diagramma degli interruttori	11
2.17 Interruttore porta	12
2.18 immagine Principio quando RA 31 è usato come pannello di controllo	13
2.19 Tecnologia BWT nel riscaldatore ROXX Trend	14
3. Parti di ricambio per il riscaldatore per sauna Helo ROXX Trend	14
4. ROHS	15

Figure e tabelle

Figura 1 Ventilazione consigliata per la cabina sauna	4
Figura 2 Distanze di sicurezza del riscaldatore e posizioni del sensore.	7
Figura 3 Montaggio del riscaldatore per sauna alla parete	8
Figura 4 Collocazione della scatola dei collegamenti	10
Figura 5 Ordine dei connettori RJ 10. Sensore, interruttore porta,	10
Figura 6 Diagramma degli interruttori	11
Figura 7 Installazione dell'interruttore porta	12
Figura 8 Pin: ordine di RJ 10	12
Figura 9 Principio quando RA-31 Trend è usato come pannello di controllo	13
Tabella 1 Spazi di sicurezza	7
Tabella 2 Cavo e fusibile	9
Tabella 3 Schema dei collegamenti RJ10	10
Tabella 4 Collegamento dell'interruttore della porta	12
Tabella 5 Parti di ricambio per il riscaldatore per sauna Helo ROXX Trend	14

1.1 Prima di effettuare la sauna, verificare che:

1. la cabina sauna sia adatta allo scopo
2. porta e la finestra siano chiuse
3. la parte superiore del riscaldatore per sauna sia coperta con pietre conformi ai consigli del produttore, che gli elementi riscaldanti siano coperti da pietre e che le pietre siano impilate in modo non uniforme.

N.B.: non utilizzare pietre in ceramica.

L'interruttore principale del riscaldatore si trova nella parte inferiore del riscaldatore, sul lato destro come visto dalla parte anteriore.

L'interruttore principale è contrassegnato con un adesivo 0 - 1

1.2 Cabina sauna

Le pareti e il soffitto di una cabina sauna devono essere ben isolati termicamente. Tutte le superfici che incamerano calore, come le superfici piastrellate e stuccate, devono essere isolate. Si consiglia di usare un rivestimento in pannelli di legno all'interno della cabina. Se vi sono elementi che incamerano calore nella cabina sauna, come pietre decorative, vetro, ecc. considerare che tali elementi potrebbero allungare il periodo di preriscaldamento, anche se la cabina sauna è ben isolata (vedere pag.6, sezione 2,7 Preparazione per l'installazione del riscaldatore per sauna).

1.3 Informazioni per gli utenti

L'uso di questo apparecchio è vietato a bambini di età inferiore a otto anni, a persone con capacità motorie, sensoriali o mentali ridotte oppure a persone inesperte e non informate in merito al suo funzionamento. L'apparecchio può essere adoperato solo da persone che hanno ricevuto istruzioni specifiche su come utilizzarlo in sicurezza e sui rischi generati da un uso improprio. Ai bambini non è permesso giocare con l'apparecchio, pulirlo o provvedere alla sua manutenzione senza alcuna supervisione (7.12 EN 60335-1:2012).

1.4 Funzionamento dei comandi del pannello di controllo per sauna

Fare riferimento alle istruzioni di funzionamento del pannello di controllo specifico.

La temperatura ideale per una sauna piacevole e sicura è di circa 70 °C

Per ulteriori informazioni su come effettuare una piacevole sauna, visitare il sito web : www.tylohelo.com

In caso di problemi, contattare il servizio di assistenza del produttore.

2. Riscaldamento della sauna

Prima di accendere il riscaldatore della sauna, accertarsi che la cabina sauna sia adatta allo scopo. Durante il primo riscaldamento, il riscaldatore potrebbe emanare un particolare odore. Se si avverte un odore qualsiasi durante il riscaldamento del riscaldatore, scollegarlo per un po' e arieggiare il locale. Quindi riaccendere il riscaldatore.

Il riscaldatore per sauna deve essere acceso all'incirca un'ora prima rispetto a quando si è programmata la sauna, in modo tale che le pietre abbiano il tempo di riscaldarsi adeguatamente e la temperatura dell'aria aumenti in modo regolare nella cabina sauna.

In caso di problemi, contattare il servizio di assistenza del produttore.

La temperatura ideale per una sauna piacevole e sicura è di circa 70 °C

Non collocare nessun oggetto sul riscaldatore. Non lasciare alcun indumento a riscaldare o asciugare sul riscaldatore o nelle vicinanze.

2.1 Ventilazione consigliata per la cabina sauna

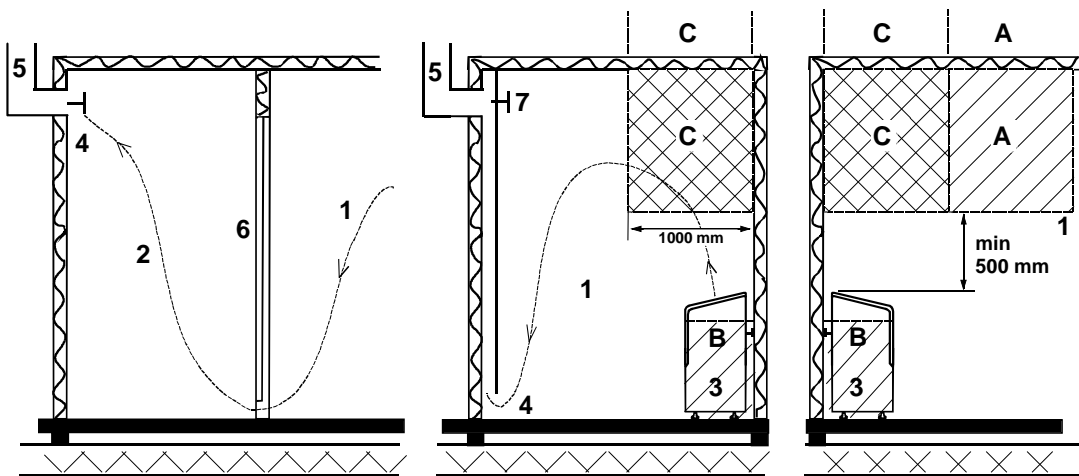


Figura. 1 Ventilazione consigliata per la cabina sauna

- | | | |
|--|-------------------------------------|---------------------------------|
| 1. Cabina sauna | 3. Riscaldatore elettrico per sauna | 5. Condotto o canale di scarico |
| 2. Bagno | 4. Valvola di scarico | 6. Accesso alla cabina sauna |
| 7. In questo punto è possibile installare una valvola di ventilazione che, durante il riscaldamento della sauna e il bagno, dovrà rimanere chiusa. | | |

La presa d'aria può essere posizionata nella zona A. Assicurarsi che l'aria esterna in entrata non interferisca, raffreddando l'ambiente, con il termostato del riscaldatore della sauna posto accanto al soffitto.

La zona B serve da punto d'ingresso per l'aria quando la cabina sauna non è dotata di ventilazione forzata. In questo caso, la valvola di scarico viene installata ad almeno un metro di altezza dalla valvola di aspirazione.

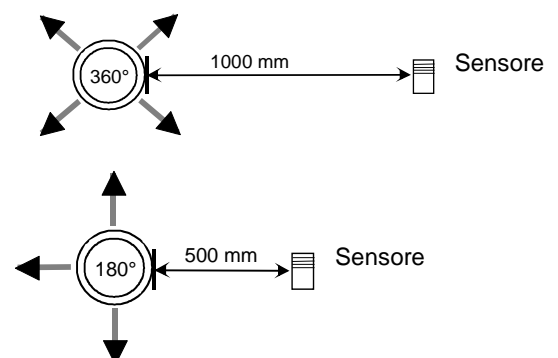
NON INSTALLARE LA VALVOLA DI ASPIRAZIONE NELLA ZONA C SE IL TERMOSTATO DEL RISCALDATORE DELLA SAUNA SI TROVA NELLA STESSA ZONA

2.2 Installazione del sensore vicino a una presa d'aria

L'aria della sauna deve essere cambiata sei volte all'ora. Il diametro del tubo dell'aria deve essere compreso tra 50 e 100 mm.

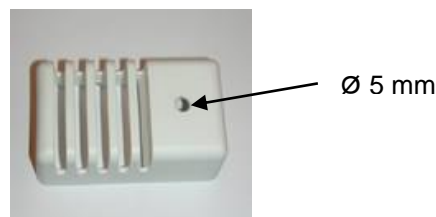
Una presa d'aria circolare (360°) deve essere installata a una distanza di almeno 1 metro dal sensore.

Una presa d'aria con pannello di direzionamento del flusso (180°) deve essere installata a una distanza di almeno 500 mm dal sensore. Il flusso dell'aria deve essere rivolto in direzione opposta a quella del sensore.



2.3 Installazione a soffitto del sensore

Per l'installazione a soffitto, è necessario praticare un foro di 5 mm nell'involucro del sensore per consentire lo scarico dell'eventuale acqua di condensa. Non spruzzare acqua direttamente verso il sensore né irrorarlo con il mestolo per sauna.



2.4 Installazione del sensore NTC aggiuntivo

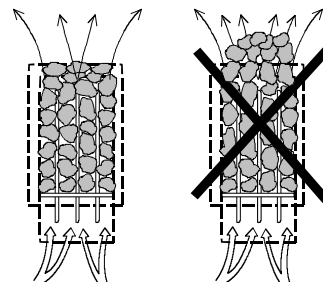
Il sensore OLET 31 aggiuntivo è collegato al connettore NTC aggiuntivo sul circuito RJ10. Per ulteriori dettagli, fare riferimento al diagramma degli interruttori. Il sensore aggiuntivo viene installato sulla parete della cabina sauna a non più di 500 mm dal soffitto. Una volta collegato il sensore aggiuntivo al circuito, questo si attiva automaticamente. Pertanto, la temperatura visualizzata sul pannello di controllo viene misurata dal sensore aggiuntivo.

Il sensore primario installato sopra il riscaldatore della sauna è dotato solo del circuito del limitatore che limita la temperatura massima a 110 °C. Anche se la temperatura è impostata a 110 °C sul pannello di controllo, la temperatura massima visualizzabile sul pannello è di circa 90 °C, poiché il sensore primario sopra il riscaldatore limita la temperatura massima a 110 °C. A seconda delle preferenze individuali, la temperatura della cabina sauna viene comunemente impostata tra 70 e 80 °C.

2.5 Pietre per riscaldatore per sauna

Le pietre devono rispondere ai seguenti requisiti qualitativi:

- Devono sopportare il calore e le variazioni di temperatura causati dalla vaporizzazione dell'acqua che viene gettata sulle pietre.
- Devono essere sciacquate prima dell'uso per eliminare odori e polvere.
- Devono avere una superficie irregolare, per fornire una più ampia superficie di evaporazione.
- Devono essere sufficientemente larghe (destinate a grandi riscaldatori per sauna, circa 50-80 mm, per consentire una buona ventilazione tra le pietre in modo da protrarre la vita utile degli elementi riscaldanti).
- Le pietre per sauna devono essere impilate irregolarmente per migliorare la ventilazione tra di esse. Non piegare gli elementi riscaldanti con il telaio o contro di esso.
- Riorganizzare la disposizione delle pietre a cadenza periodica (almeno una volta l'anno) e sostituire le pietre piccole e rotte con altre, nuove e più grandi.
- Svuotare regolarmente il vano pietre, almeno una volta all'anno in caso di uso domestico; rimuovere le pietre piccole e rotte e sostituirle con altre nuove.
- In caso di uso commerciale, eseguire questa operazione almeno ogni due mesi.
- Le pietre devono essere impilate in modo tale da coprire gli elementi riscaldanti. Tuttavia, non impilare grandi quantitativi di pietre su di essi. Le pietre di piccole dimensioni contenute nella confezione di consegna non devono essere inserite nel riscaldatore per sauna. Per una quantità sufficiente di pietre, fare riferimento alla Tabella 1 a pagina 7.
- La garanzia non copre i difetti dovuti alla cattiva ventilazione causata da pietre piccole e sistemate troppo vicine.
- Non usare pietre in argilla strutturale, poiché possono danneggiare il riscaldatore per sauna. I danni causati dall'uso di pietre in argilla strutturale non sono coperti dalla garanzia.
- Non usare pietre ollari come rocce per la sauna. Eventuali danni conseguenti non saranno coperti dalla garanzia della stufa.
- Non usare pietre lavica come rocce per la sauna. Eventuali danni conseguenti non saranno coperti dalla garanzia della stufa.
- **NON USARE LA STUFA SENZA PIETRE.**



2.6 Se il riscaldatore per sauna non si riscalda

Se il riscaldatore per sauna non si riscalda, controllare se

- l'interruttore è acceso;
- i fusibili principali del riscaldatore per sauna sono intatti;
- ci sono eventuali messaggi di errore sul pannello di controllo. In caso di messaggio di errore sul pannello di controllo, fare riferimento alle relative istruzioni.

L'INSTALLATORE DEL RISCALDATORE PER SAUNA DEVE LASCIARE LE PRESENTI ISTRUZIONI PRESSO

2.7 Preparazione dell'installazione del riscaldatore per sauna

Prima di installare il riscaldatore per sauna, controllare:

- il rapporto tra l'ingresso del riscaldatore (kW) e il volume della cabina sauna (m³). I consigli su volume/ingresso sono presentati nella Tabella 1 a pagina 7. I volumi minimi e massimi non devono essere superati.
- Il soffitto della cabina sauna deve essere alto almeno 1900 mm
- Le pareti in muratura non isolate aumentano il tempo di preriscaldamento. Ogni metro quadro di soffitto stuccato o di superficie della parete aggiunge 1,2 m³ al volume della cabina sauna.
- Controllare la sezione di pagina 9, Tabella 2, per conoscere la dimensione adeguata dei fusibili (A) e il diametro corretto del cavo elettrico (mm²) per il riscaldatore per sauna in questione.
- Adeguare le distanze di sicurezza attorno al riscaldatore per sauna come specificato nella Tabella 1 a pagina 7.
Il riscaldatore per sauna viene posto in posizione orizzontale tramite gambe regolabili
- Ci dovrebbe essere abbastanza spazio intorno al pannello di controllo per scopi di manutenzione. Anche una porta può essere considerata un'area di manutenzione.
- In una cabina sauna è consentito un solo riscaldatore

2.8 Installazione del riscaldatore per sauna

Seguire le specifiche di sicurezza sugli spazi liberi a pagina 7 durante l'installazione. Non montare su un pannello sottile; la base di montaggio deve essere rinforzata con del legno alle spalle del pannello. Gli spazi liberi minimi specificati a pagina 7 devono essere rispettati anche nel caso in cui i materiali delle pareti della cabina sauna siano ignifughi.

Le pareti o i soffitti non devono essere rivestiti con pannelli in malta rinforzata con fibre o altri rivestimenti leggeri, perché potrebbero rappresentare un rischio di incendio.

Installare il riscaldatore per sauna in modo che il segnale e le avvertenze restino leggibili anche dopo l'installazione.

Il pannello di controllo è installato esternamente alla cabina sauna. Informazioni più dettagliate sull'installazione sono disponibili nel manuale d'uso e di installazione del pannello di controllo.

2.9 Sauna riscaldatori distanze di sicurezza

Corrente elettrica	Cabina sauna			Distanza minima da			Pietra
	Volume		Altezza	Parete laterale	Davanti	Soffitto	
	min.	max.					
kW	m ³	m ³	min. mm	A mm	D mm	F mm	
6,0	5	10	1900	100	300	1070	38
9,0	9	13	1900	100	350	1070	38

Tabella. 1 Spazi di sicurezza

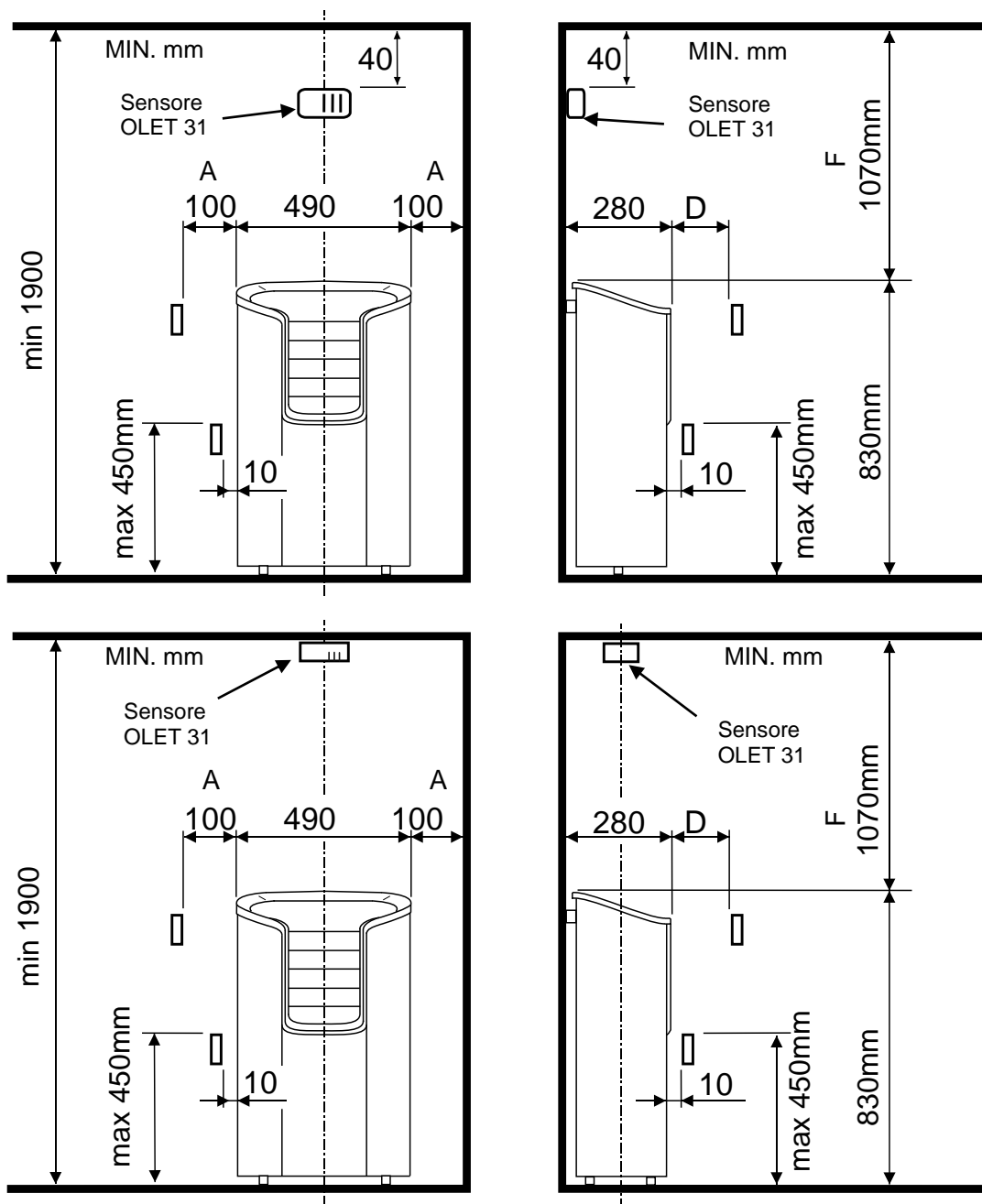
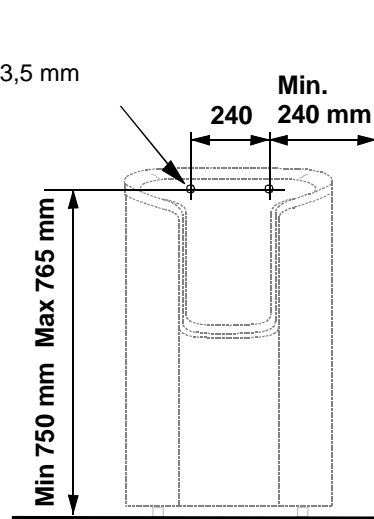


Figura 2 Distanze di sicurezza del riscaldatore e posizioni del sensore.

- Per l'installazione a parete, installare il sensore OLET 31 a 40 mm dal soffitto, sulla linea centrale del riscaldatore.
- Per l'installazione a soffitto, installare il sensore sopra al riscaldatore, in corrispondenza della relativa linea centrale. Non installare il sensore altrove.

2.10 Fasi dell'installazione

Diametro di foratura: 3,5 mm



Con le gambe regolabili installate, l'altezza di montaggio del riscaldatore per sauna a parete è di 750 mm dal pavimento.

Le gambe possono essere regolate di 15 mm in caso di pavimento inclinato. Dopo il montaggio, controllare che entrambe le gambe regolabili siano appoggiate uniformemente al pavimento.

La distanza tra i fori per il montaggio a parete è di 240 mm.

Componenti per il montaggio a parete:

- cunei di fissaggio del riscaldatore per sauna (A) 2 pz
- fissaggio a parete (B) 1 pz.
- viti per lamiera 4,2 x 13 mm 2 pz
- monta vite 6 x 40mm 2 pz

Passare i cunei di fissaggio (A) attraverso i fori nel riscaldatore in modo che la parte da inserire sia rivolta verso l'alto.

Il supporto per il montaggio a parete (B) è fissato alla parete in modo che i fori ai quali sono fissati i cunei di fissaggio risultino rivolti verso l'alto.

Il supporto può inoltre essere fissato direttamente al riscaldatore per sauna. Segnare i punti di riferimento delle viti sulla parete e, ove necessario, praticare dei piccoli fori e montare il riscaldatore per sauna alla parete usando le viti fornite.

La figura mostra come fissare correttamente il supporto per il montaggio a parete al riscaldatore per sauna. I cunei di fissaggio sono avvitati al supporto per il montaggio a parete utilizzando le viti per lamiera.

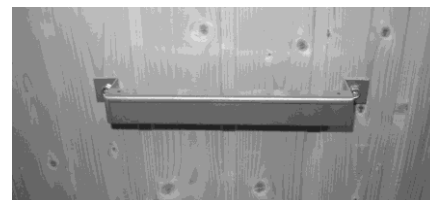
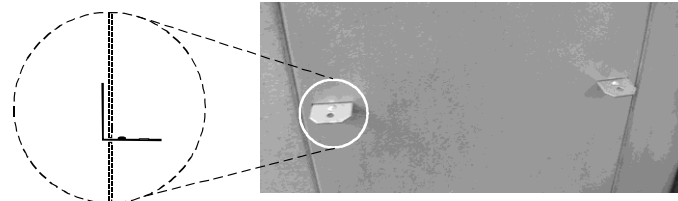
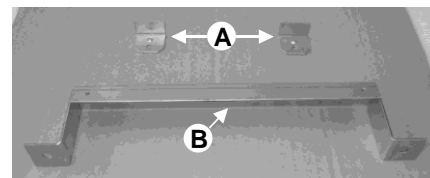
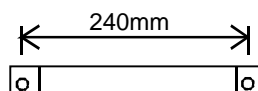


Figura 3. Montaggio del riscaldatore per sauna alla parete

2.11 Connessione alla rete elettrica

Il riscaldatore per sauna deve essere collegato alla rete elettrica da un elettricista qualificato in conformità alle normative vigenti. Il riscaldatore per sauna è collegato tramite un collegamento semi permanente. Usare cavi H07RN-F (60245 IEC 66) o di tipo corrispondente. Attenersi a queste raccomandazioni anche per gli altri cavi di uscita (spia luminosa, interruttore del riscaldamento elettrico). Non usare cavi isolati con PVC per il collegamento del riscaldatore.

Se la tensione è la stessa, è consentito l'uso di un cavo multipolare (ad es. a 7 poli). In assenza di un fusibile per la corrente di controllo separato, il diametro di tutti i cavi deve essere lo stesso, ad esempio in conformità al fusibile anteriore.

La scatola dei collegamenti sulla parete della sauna deve trovarsi entro lo spazio vuoto di sicurezza minimo specificato per il riscaldatore. L'altezza massima per la scatola dei collegamenti è di 500 mm dal pavimento. Vedere pagina 10. Figura 4 Collocazione della scatola dei collegamenti per il cavo di connessione nella cabina sauna

Se la scatola dei collegamenti si trova a una distanza di 500 mm dal riscaldatore, l'altezza massima da terra è 1000 mm.

Corrente elettrica kW	Cavo elettrico cavo di collegamento H07RN -F/ 60245 IEC 66 mm ² 400-415V 3N~	Fusibile A	Cavo elettrico cavo di collegamento H07RN -F/ 60245 IEC 66 mm ² 230V 3~	Fusibile A	Cavo elettrico cavo di collegamento H07RN -F/ 60245 IEC 66 mm ² 230V-240V 1N~ / 2~	Fusibile A
6,0	5 x 1,5	3 x 10	4 x 2,5	3 x 16	3 x 6	1 x 35
9,0	5 x 2,5	3 x 16	4 x 6	3 x 25	-----	-----

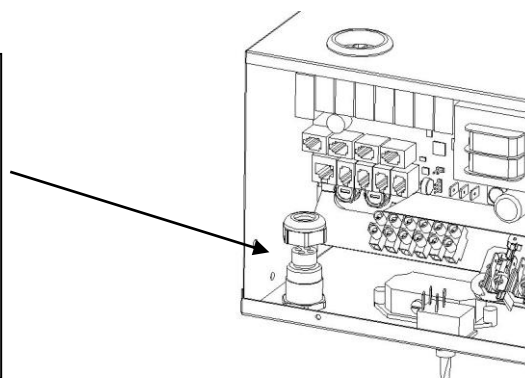
Tabella 2 Cavo e fusibile

N.B.: il controllo delle luci nella sauna tramite circuito è possibile soltanto con carichi resistivi (lampadine a incandescenza). Il relè del circuito non può resistere ai carichi capacitivi (unità di alimentazione in modalità di commutazione). Se i dispositivi di illuminazione nella sauna sono dotati di trasformatori, per esempio LED o lampade alogene, il controllo del relè del circuito della stufa deve essere dotato di un relè distinto o di un contattore per il controllo delle luci.

Resistenza di isolamento del riscaldatore per sauna: Gli elementi riscaldanti del riscaldatore per sauna possono assorbire umidità dall'aria, ad esempio durante lo stoccaggio, causando correnti di scarico. L'umidità svanisce dopo qualche sessione di riscaldamento. Non collegare l'alimentazione del riscaldatore attraverso un interruttore di messa a terra.

Durante l'installazione del riscaldatore per sauna, attenersi alle normative vigenti sulla sicurezza elettrica.

Rimuovere il dado e la guarnizione in gomma dalla boccola serracavo. Creare una fessura verticale nel punto in cui la guarnizione in gomma portante si allinea con il foro. Inserire il cavo del pannello di controllo e del sensore OLET 31 attraverso la boccola serracavo e inserire il cavo nei fori separati. Serrare il nipplo della boccola serracavo.



2.12 Interruttore del riscaldamento elettrico

L'interruttore per il riscaldamento elettrico si applica alle case dotate di un sistema di riscaldamento elettrico.

Il riscaldatore per sauna dispone di collegamenti (contrassegnati con N-55) per il controllo dell'interruttore per il riscaldamento elettrico. I connettori N-55 e gli elementi riscaldanti si attivano contemporaneamente (230 V). Il termostato del riscaldatore per sauna controlla anche l'interruttore del riscaldamento. In altre parole, il riscaldamento dell'abitazione si accende una volta che il termostato della sauna spegne il riscaldatore.

2.13 Collocazione della scatola dei collegamenti per il cavo di collegamento nella cabina sauna

A = Spazio libero di sicurezza minimo specificato

1. Posizione consigliata per la scatola dei collegamenti
2. In questa zona si consiglia l'uso di una scatola in Silumin
3. Questa zona deve essere evitata. Usare sempre una scatola in Silumin.

In altre zone, usare una scatola e cavi resistenti alle alte temperature (rispettivamente T 125 °C e T 170 °C). La scatola dei collegamenti deve essere libera da ostacoli. Durante l'installazione della scatola dei collegamenti nelle aree 2 o 3, fare riferimento alle istruzioni e ai regolamenti del fornitore elettrico locale.

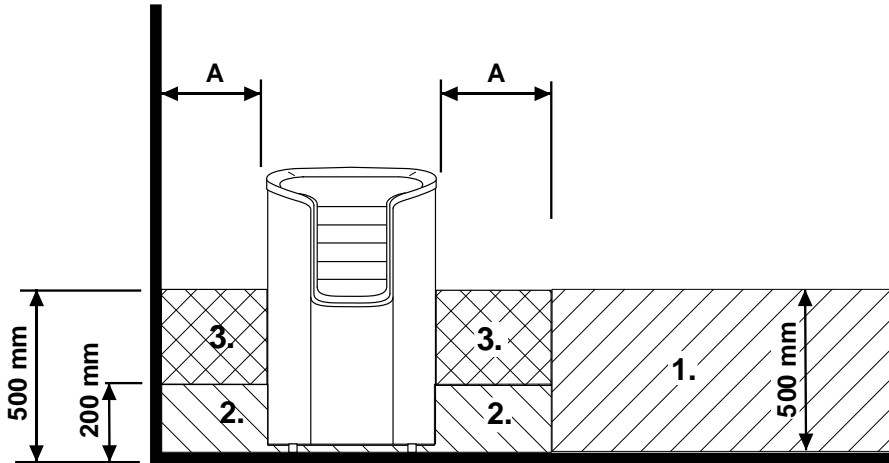


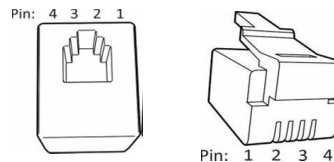
Figura. 4 Collocazione della scatola dei collegamenti

2.14 Controllo remoto

Il Riscaldatore di vapore può essere controllato in remoto collegando un contattore chiuso, che può essere attivato mediante impulsi (1 sek) ai connettori 3 e 4 di un circuito RJ10. La dimensione del cavo consigliata è 24 o 26 AWG. La lunghezza massima di un cavo da 24 AWG è di 200 m in caso di un controller Trend. La lunghezza massima di un cavo da 26 AWG è di 130 m in caso di un controller Trend..

2.15 Connettori RJ 10 del circuito

N.B.: un collegamento errato può rompere il circuito.



Sensore aggiuntivo (NTC)			Interruttore di controllo remoto (interruttore esterno)			Interruttore porta		
Pin 1			Pin 1			Pin 1		
Pin 2	NTC 10 KOhm	3,3 V	Pin 2			Pin 2	LED di allarme	GND (Terra)
Pin 3	NTC 10 KOhm	CPU	Pin 3	Verso l'interruttore	GND (jord)	Pin 3	Interruttore porta	GND (Terra)
Pin 4			Pin 4	Verso l'interruttore	12 VDC	Pin 4	Interruttore porta	12 VDC

Sensore (Sec/NTC)		
Pin 1	Finecorsa	GND (Terra)
Pin 2	NTC 10 KOhm	3,3 V
Pin 3	NTC 10 KOhm	CPU
Pin 4	Finecorsa	10 V

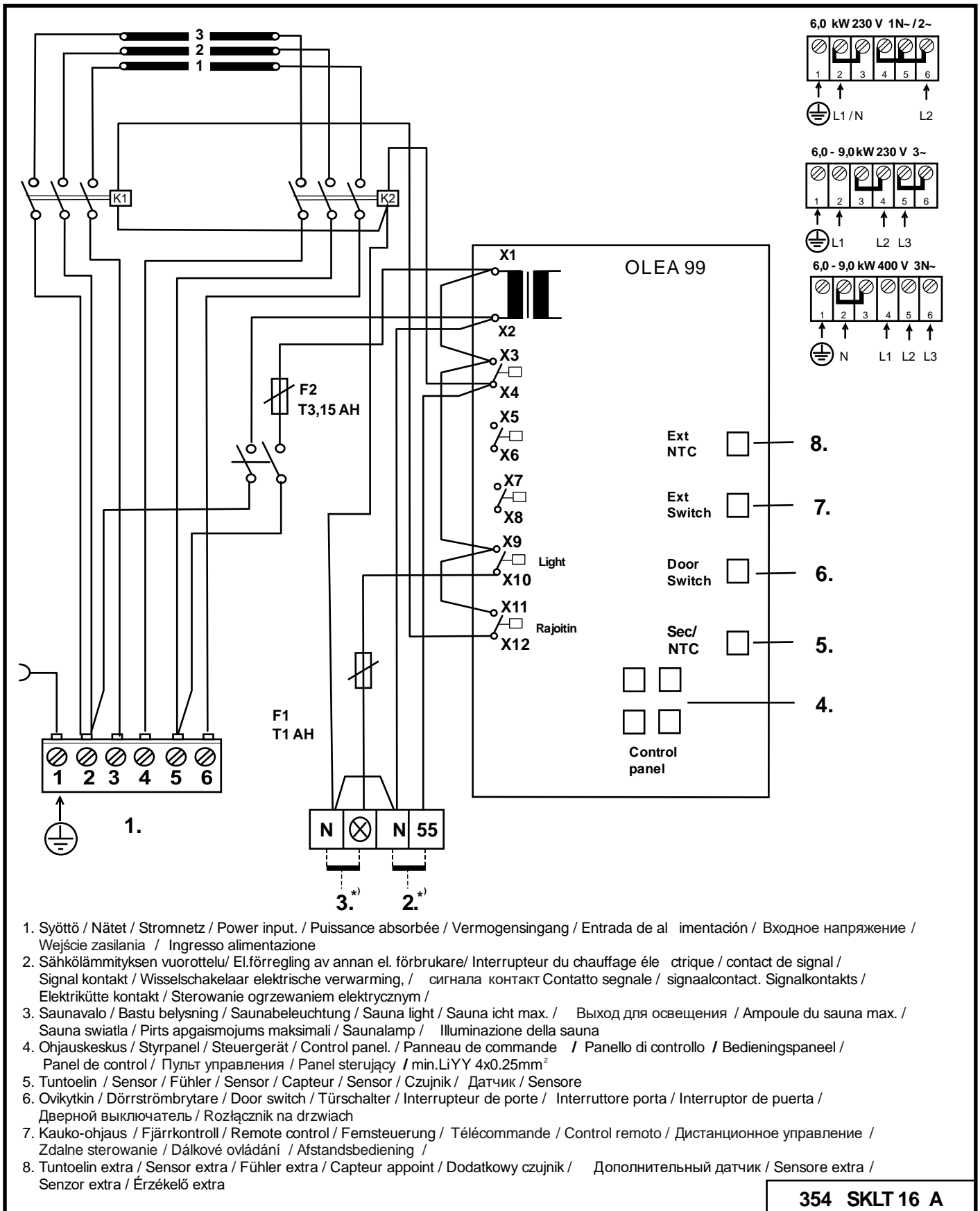
Tabella 3 Schema dei collegamenti RJ10

Connettori RJ-10 del pannello di controllo



Figura 5 . Ordine dei connettori RJ 10. Sensore, interruttore porta, controllo remoto, NTC aggiuntivo

2.16 Diagramma degli interruttori



1. Syöttö / Nätet / Stromnetz / Power input. / Puissance absorbée / Vermogensingang / Entrada de alimentación / Входное напряжение / Wejście zasilania / Ingresso alimentazione
2. Sähkölämmityksen vuorottelu/ El.förregling av annan el. förbrukare/ Interrupteur du chauffage électrique / contact de signal / Signal kontakt / Wisselschakelaar elektrische verwarming, / сигнала контакт Contatto segnale / signaalcontact. Signalkontakts / Elektrikütte kontakt / Sterowanie ogrzewaniem elektrycznym /
3. Saunavallo / Bastu belysning / Saunabeleuchtung / Sauna light / Sauna licht max. / Выход для освещения / Ampoule du sauna max. / Sauna swiatla / Pirts apgaismojums maksimāli / Saunalamp / Illuminazione della sauna
4. Ohjauskeskus / Styrpanel / Steuergerät / Control panel. / Panneau de commande / Pannello di controllo / Bedieningspaneel / Panel de control / Пульт управления / Panel sterujący / min.LiYY 4x0.25mm²
5. Tuntoelin / Sensor / Fühler / Sensor / Capteur / Sensor / Czujnik / Датчик / Sensore
6. Ovikytkin / Dörrströmbrytare / Door switch / Türschalter / Interrupteur de porte / Interruttore porta / Interruptor de puerta / Дверной выключатель / Rozłącznik na drzwiach
7. Kauko-ohjaus / Fjärrkontroll / Remote control / Femsteuerung / Télécommande / Control remoto / Дистанционное управление / Zdalne sterowanie / Dálkové ovládání / Afstandsbediening /
8. Tuntoelin extra / Sensor extra / Fühler extra / Capteur appoint / Dodatkowy czujnik / Дополнительный датчик / Sensore extra / Sensor extra / Érzékelő extra

354 SKLT 16 A

Figura 6. Diagramma degli interruttori

2.17 Interruttore porta

Si riferisce all'interruttore sulla porta della sauna. Questo interruttore è conforme alle norme. Le saune pubbliche e private, vale a dire le saune in cui il riscaldatore può essere acceso dall'esterno, ad esempio tramite l'utilizzo di un pulsante di accensione/spengimento o metodo simile, devono essere dotate di un interruttore porta.

Se la porta viene aperta prima dell'avvio di una sequenza di riscaldamento (riscaldamento pre-impostato), l'uso automatico (uso remoto) viene disattivato dopo un minuto. La porta deve essere chiusa e la funzione riavviata dal pannello di controllo.

Se la porta rimane aperta per più di cinque minuti con il riscaldatore acceso, questo si spegne automaticamente. Il riscaldatore può essere riattivato dal pannello di controllo una volta chiusa la porta. La spia di guasto, se installata, inizia a lampeggiare. Consultare le seguenti istruzioni per l'installazione.

Istruzioni per installazione e collegamento dell'interruttore porta

L'interruttore porta è installato fuori dalla cabina sauna sul bordo superiore della porta, ad almeno 300 mm dall'angolo interno.

L'interruttore è installato sul telaio della porta e il magnete è installato sulla porta. La distanza tra l'interruttore e il magnete è di 18 mm.

Quando sulla parte superiore della porta è installato un interruttore porta, TylöHelo consiglia di utilizzare il modello TylöHelo con codice prodotto n. 0043233, SSTL 8260371.

Quando sulla parte inferiore della porta è installato un interruttore porta, TylöHelo consiglia di utilizzare il modello TylöHelo con codice prodotto n. SP11000326, SSTL 8263280.

Per istruzioni consultare le istruzioni d'uso e d'installazione fornite con il riscaldatore.

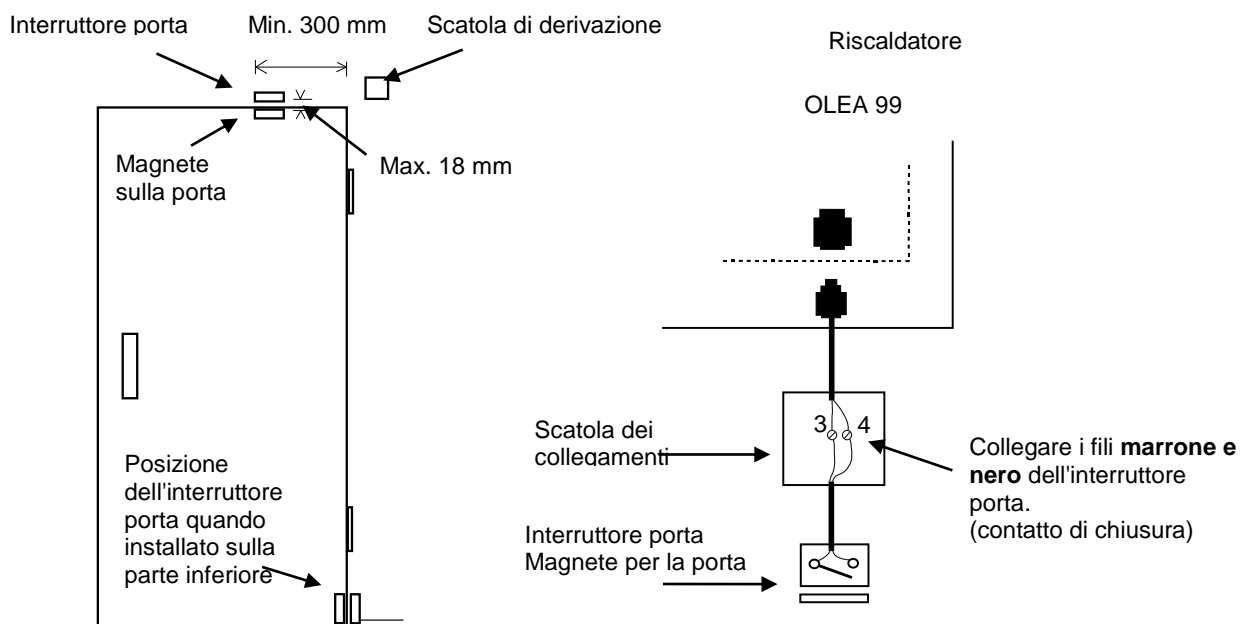


Figura 7 Installazione dell'interruttore porta

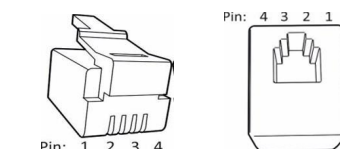


Figura 8. Pin: ordine di RJ 10

Interruttore porta		Colore del conduttore	
Pin 1			
Pin 2			
Pin 3	Interruttore porta	GND	Arancia
Pin 4	Interruttore porta	12 VDC	Verde / Bianco

Tabella 4. Collegamento dell'interruttore della porta

2.18 immagine Principio quando RA 31 è usato come pannello di controllo

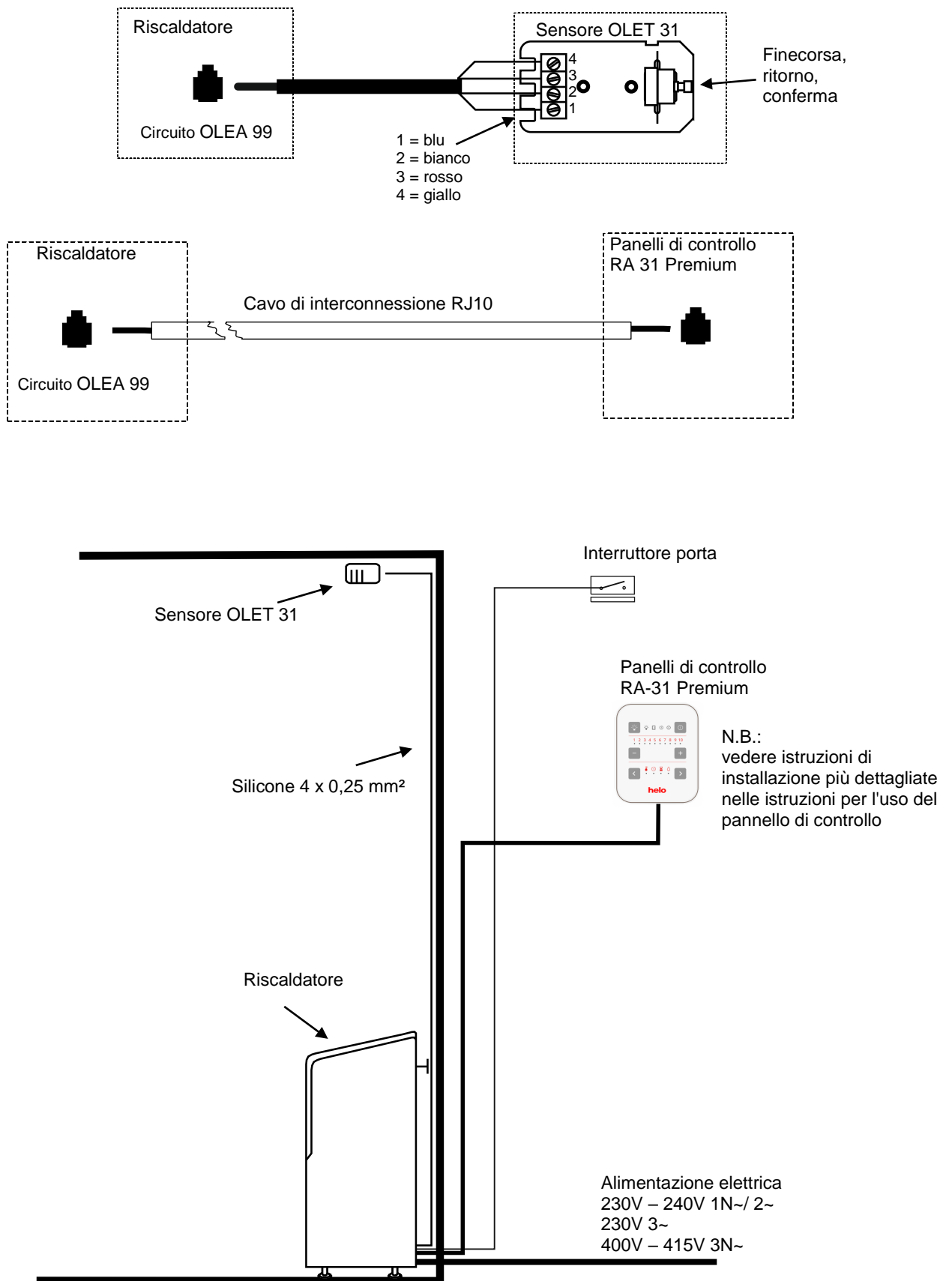


Figura 9 Principio quando RA-31 Trend è usato come pannello di controllo

2.19 Tecnologia BWT nel riscaldatore ROXX Trend

La tecnologia BWT sfrutta l'energia termica del riscaldatore per scaldare l'acqua e accrescere il livello di umidità senza dover ricorrere a un'altra fonte di calore. L'aria umida migliora l'atmosfera della sauna, che può essere resa ancora più piacevole evaporando una serie di fragranze e di sali.

In dotazione con il riscaldatore viene fornito un serbatoio dell'acqua con coperchio che può essere installato tra gli elementi riscaldanti. È possibile installare il serbatoio dell'acqua una volta che siano stati accatastati circa i 2/3 delle pietre per riscaldatore. Quando il riscaldatore è in funzione non occorre rimuovere il serbatoio dell'acqua, neanche se è vuoto.

Il serbatoio ha una capacità di circa due litri. Per portare l'acqua a ebollizione quando il serbatoio è pieno occorrono all'incirca 1-2 ore in base alla temperatura impostata.

Si consiglia di versare l'acqua nel serbatoio quando il riscaldatore è spento. L'acqua va versata nella griglia presente nel coperchio. Se il tempo del bagno è più breve è possibile versare nel serbatoio una quantità inferiore d'acqua.

Di tanto in tanto il serbatoio dell'acqua va rimosso e pulito da impurità come calcare, ecc. Durante le operazioni di pulizia le pietre attorno al serbatoio vanno rimosse in modo che sia possibile sollevare più facilmente il serbatoio stesso.

Quando l'acqua bolle i livelli di umidità nella sauna restano elevati. Ciò permette di mantenere più bassa la temperatura pur garantendo una piacevole sensazione di calore. All'occorrenza, è possibile ottenere maggior calore e umidità gettando acqua sulle pietre sopra il riscaldatore.

Nel serbatoio dell'acqua è possibile versare essenze profumate delicate specifiche per l'uso nei riscaldatori.

Ad esempio, è possibile spargere sul coperchio del serbatoio dell'acqua cristalli di sale montano che si dissolvono nel vapore evaporando nell'aria. Se i cristalli di sale montano vengono invece inseriti nel serbatoio dell'acqua, la salinità dell'acqua resta immutata al 26%.

3. Parti di ricambio per il riscaldatore per sauna Helo ROXX Trend

Componente	Numero componente	Nome componente	Helo Roxx 60 Trend	Helo Roxx 90 Trend
1	4071002	Griglia in pietra	1	1
2	5916320	Circuito OLEA 99	1	1
3	7712000	Serracavo	1	1
4	7812550	Connettore di rete NLWD 1-1	1	1
5	6214042	Termostato OLET 31	1	1
6	4316221	Elemento riscaldante SEPC 64	3	-
6	5207518	Elemento riscaldante SEPC 65B	-	3
7	5320517	Contattore OKTA 5-1	2	2
8	6119649	Interruttore a bilanciere	1	1
9	7306611	Coperchio in gomma per interruttore a bilanciere	1	1

Tabella 5 Parti di ricambio per il riscaldatore per sauna Helo ROXX Trend

4. ROHS

Instructions pour la protection de l'environnement

Ce produit ne doit pas être mêlé aux ordures ménagères en fin de vie. Il doit être déposé dans un centre de collecte pour le recyclage des appareils électriques et électroniques.

Le symbole apposé sur le produit, la notice d'utilisation ou l'emballage l'indique.

Les matières peuvent être recyclées conformément à leur marquage. En réutilisant, recyclant les matières ou en utilisant différemment un vieil équipement, vous contribuez considérablement à la protection de l'environnement.

Attention : ce produit doit être déposé au centre de recyclage sans pierres et sans parement en stéatite.

Veuillez contacter votre Municipalité pour connaître le centre de recyclage.



Istruzioni sulla protezione ambientale

Al termine della vita utile, questo prodotto non deve essere smaltito con i normali rifiuti domestici, ma consegnato presso un punto di raccolta per il riciclo di dispositivi elettrici ed elettronici.

Il simbolo qui al lato, apposto sul prodotto, sul manuale di istruzioni o sull'imballo, fornisce tale indicazione.



I materiali possono essere riciclati in base ai simboli indicati su di essi. Riutilizzando i materiali o i vecchi apparecchi si contribuisce in modo significativo alla protezione dell'ambiente. Il prodotto va restituito al centro di riciclo privo delle rocce per la sauna e del coperchio in pietra ollare.

Contattare l'amministrazione comunale per informazioni sul punto di riciclo.

Instructions for environmental protection

This product must not be disposed with normal household waste at the end of its life cycle. Instead, it should be delivered to a collecting place for the recycling of electrical and electronic devices.

The symbol on the product, the instruction manual or the package refers to this.



The materials can be recycled according to the markings on them. By reusing, utilising the materials or by otherwise reusing old equipment, you make an important contribution for the protection of our environment. Please note that the product is returned to the recycling centre without any sauna rocks and soapstone cover.

Please contact the municipal administration with enquiries concerning the recycling place.

Hinweise zum Umweltschutz

Dieses Produkt darf am Ende seiner Lebensdauer nicht über den normalen Haushaltsabfall entsorgt werden, sondern muss an einem Sammelpunkt für das Recycling von elektrischen und elektronischen Geräten abgegeben werden.

Das Symbol auf dem produkt, der Gebrauchsanleitung oder der Verpackung weist darauf hin.



Die Werkstoffe sind gemäß ihrer Kennzeichnung wiederverwertbar. Mit der Wiederverwendung, der stofflichen Verwertung oder anderen Formen der Verwertung von Altgeräten leisten Sie einen wichtigen Beitrag zum Schutze unserer Umwelt. Dieses Produkt soll ohne Steine und Specksteinmantel an dem Sammelpunkt für Recycling zurückgebracht werden.

Bitte erfragen Sie bei der Gemeindeverwaltung die zuständige Entsorgungsstelle.